

CANDY

CROATIAN	UPUTE ZA UGRADNJU I UPORABU
CZECH	NÁVOD K POUŽITÍ A INSTALACI
ENGLISH	INSTALLATION AND USER'S MANUAL
FRENCH	NOTICE D'INSTALLATION ET D'UTILISATION
GERMAN	BEDIENUNGS- & INSTALLATIONSANLEITUNG
GREEK	ΟΔΗΓΙΕΣ ΧΡΗΣΕΩΣ
ITALIAN	MANUALE D'ISTRUZIONE
POLISH	INSTRUKCJA OBSŁUGI I MONTAZU
PORTOGUESE	MANUAL DE INSTALAÇÃO E UTILIZAÇÃO
ROMANIAN	MANUAL DE UTILIZARE SI INSTALARE
SLOVENIAN	NAVODILA ZA PRIKLJUCITEV IN UPORABO
SPANISH	INSTALACIÓN Y MANUAL DEL USUARIO
DUTCH	GEBRUIKSAANWIJZING
دليل	التركيب والمستخدم
БЪЛГАРСКИ	ИНСТРУКЦИЯ ЗА ИНСТАЛАЦИЯ И ЕКСПЛОАТАЦИЯ
SLOVENSKY	NÁVOD NA OBSLUHU A INŠTALÁCIU
EESTI	PAIGALDUS- JA KASUTUSJUHEND
LIETUVIŲ K.	ĮRENGIMO IR NAUDOJIMO INSTRUKCIJA
LATVIEŠU	UZSTĀDĪŠANA UN LIETOTĀJA ROKASGRĀMATA
SRPSKI	UGRADNJA I UPUTSTVO ZA UPOTREBU
TÜRKÇE	KURULUM VE KULLANIM KILAVUZU
УКРАЇНСЬКА	ПОСІБНИК ІЗ ВСТАНОВЛЕННЯ ТА ЕКСПЛУАТАЦІЇ
MAGYAR	TELEPÍTÉSI ÉS FELHASZNÁLÓI KÉZIKÖNYV

UPUTE ZA UGRADNJU I UPORABU

SADRŽAJ

UVOD	2
SIGURNOSNE NAPOMENE	2
UGRADNJA (NA ZID/VANJSKA VENTILACIJA)	6
UGRADNJA (UNUTARNJA VENTILACIJA)	17
OPIS DIJELOVA	18
RUKOVANJE	18
ČIŠĆENJE I ODRŽAVANJE	21
UKLANJANJE MANJIH PROBLEMA U RADU	22
TEHNIČKI PODACI	23
SUKLADNOST S DIREKTIVAMA	23
ZAŠTITA OKOLIŠA	23

UVOD

Zahvaljujemo na odabiru Candy kuhinjske nape.

Ovaj priručnik osmišljen je kako bi Vam bile pružene sve potrebne upute koje se odnose na ugradnju, uporabu i održavanje uređaja.

Da uređaj koristite ispravno i sigurno, prije ugradnje i uporabe pažljivo pročitajte ove upute. Za izradu ove moderno dizajnirane kuhinjske nape korišteni su materijali visoke kvalitete. Napa je opremljena snažnim elektro-motorom i centrifugalnim ventilatorom koji omogućuju veliku usisnu snagu uz nisku razinu buke kao i filterom za masnoću. Ugradnja uređaja je vrlo jednostavna.

SIGURNOSNE NAPOMENE

Nemojte dozvoliti da djeca diraju ili upravljaju s uređajem.

Kuhinjska napa namijenjena je isključivo za korištenje u domaćinstvu, nije prikladna za korištenje uz roštilj, korištenje u pečenjarama ili za drugu komercijalnu svrhu.

Da napa uvijek pruža dobar radni učinak, sam uređaj i filter potrebno je redovito čistiti.

Čistite i održavajte kuhinjsku napu prema uputama u ovom priručniku kako bi izbjegli opasnost od požara.

Budite oprezni kada pečete hranu na plinskom uređaju.

Osigurajte u kuhinji dobru ventilaciju (izmjenu zraka).

Prije spajanja uređaja na električnu mrežu provjerite da električni kabel nije oštećen. Oštećeni električni kabel mora zamijeniti isključivo kvalificirana osoba.

U prostoriji gdje je ugrađena kuhinjska napa potrebno je osigurati odgovarajuću ventilaciju, posebno ako se koristi u isto vrijeme kada i uređaj za kuhanje na plin ili drugi neelektrični energent.

Dim i pare koje ispušta kuhinjska napa ne smiju biti odvođeni u odvođe koji se koriste za plinske i druge neelektrične uređaje.

Potrebno je poštivati sve standarde i pravila u vezi ventilacije.

Ovaj uređaj ne smiju koristiti osobe (uključujući i djecu) sa smanjenim fizičkim, osjetilnim ili mentalnim sposobnostima te osobe bez iskustva i znanja, osim ako ih koriste uz nadzor osobe odgovorne za njihovu sigurnost ili od iste osobe dobiju pravilne upute za korištenje uređaja

Pazite na djecu i osigurajte da se ne igraju s uređajem.

Ne flambirajte hranu ispod kuhinjske nape.

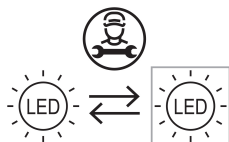
Kuhinjska napa nije namijenjena za ugradnju iznad ploče za kuhanje s više od četiri grijača elementa.

UPOZORENJE: opasnost od električnog udara

Kuhinjska napa mora biti spojena na ispravno uzemljenu električnu instalaciju. Ako niste sigurni u ispravnost uzemljenja, potražite savjet kvalificiranog stručnjaka.

Nepoštivanje ovih uputa može rezultirati smrću, električnim udarom ili požarom.

- To moraju biti dovoljna ventilacija prostorije kad se istovremeno koristi poklopac vrijeme kada uređaji sagorijevaju plin ili druga goriva (ne primjenjuju se na uređaje koji samo dovode zrak natrag u prostoriju);
- pojediniosti o načinu i učestalosti čišćenja.
- postoji opasnost od požara ako se čišćenje ne provodi u skladu s uputama;
- ne plamenu ispod haube;
- **OPREZ:** Pristupni dijelovi mogu se zagrijati ako se koriste s uređajima za kuhanje.



Svjetiljka koja se koristi u ovom proizvodu nije prikladna za uporabu u osvjetljenju prostorije.

Svrha ove svjetiljke je osigurati osvjetljenje za upotrebu proizvoda.

Električne instalacije

Svu ugradnju mora izvesti stručna osoba ili kvalificirana osoba električar. Prije spajanja napajanja osigurajte napajanje napon odgovara naponu na natpisnoj pločici.

Izravna veza

Uređaj mora biti izravno priključen na mrežnu mrežu pomoću antene omnipolarni prekidač s minimalnim otvorom 3 mm između kontakti. Instalacijski program mora osigurati ispravnu električnu vezu napravljeno i da je u skladu s dijagramom ožičenja. Kabel ne smije biti savijen ili stisnut.

Redovito provjeravajte da li ima utikača i kabela za napajanje. Ako oštećen je opskrbeni kabel, mora se zamijeniti posebnim kabelom ili montaža dostupna od proizvođača ili njegovog zastupnika.

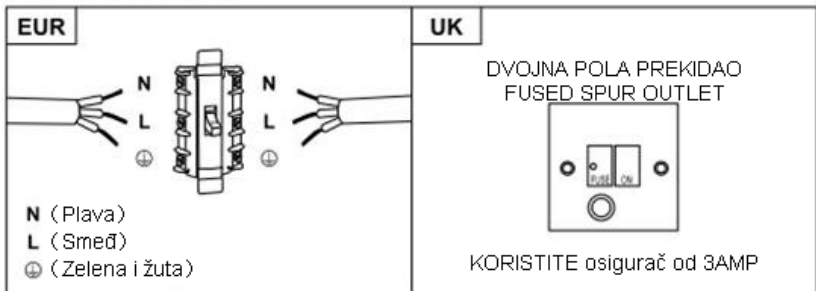
UPOZORENJE: Ovo je aparat klase I, MORAJU ga uzemljiti

Uređaj je opremljen mrežnim kabelom s tri jezgre u boji na sljedeći način:

Smeđ = L ili Uživo

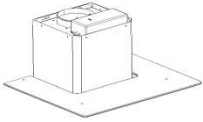

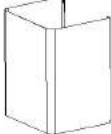


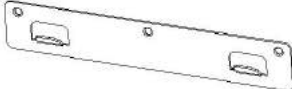



Plava = N ili neutralan

Zelena i žuta = E ili Zemlja (⊕)



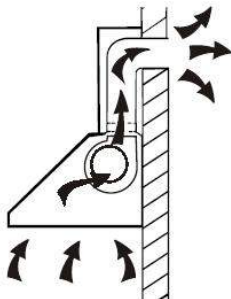
Osigurač mora biti nazivan 3 Ampera.

Standardni dijelovi za ugradnju

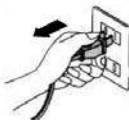
opis	slika	kom.
tijelo nape		1
vanjski plašt		1
unutarnji plašt		1
nosač plašteva		1
element za spajanje plašteva		1
nosač nape		1
"tiple" Ø 8x60 bijele boje		9
vijci 4.0×30 mm		9
vijci 4.0×8 mm		2

UGRADNJA (ugradnja na zid/vanjska ventilacija)

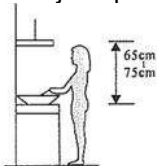
Ako imate osiguran odvod prema van, kuhinjsku napu možete spojiti kako je prikazano na donjoj slici i to pomoću ispušne cijevi (emajlirane, aluminijske, savitljive ili od drugog nezapaljivog materijala) unutarnjeg promjera od 150 mm.



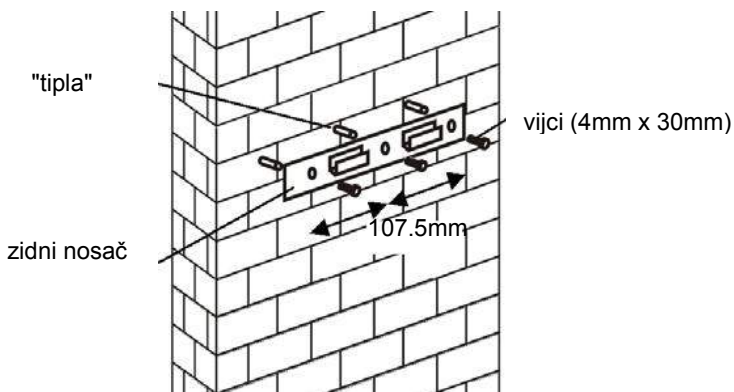
1. Prije ugradnje, isključite uređaj i odspojite iz električne mreže.



2. Za najbolji radni učinak, kuhinjska napa treba biti postavljena na visini 65 ~75 cm iznad štednjaka/ploče za kuhanje.

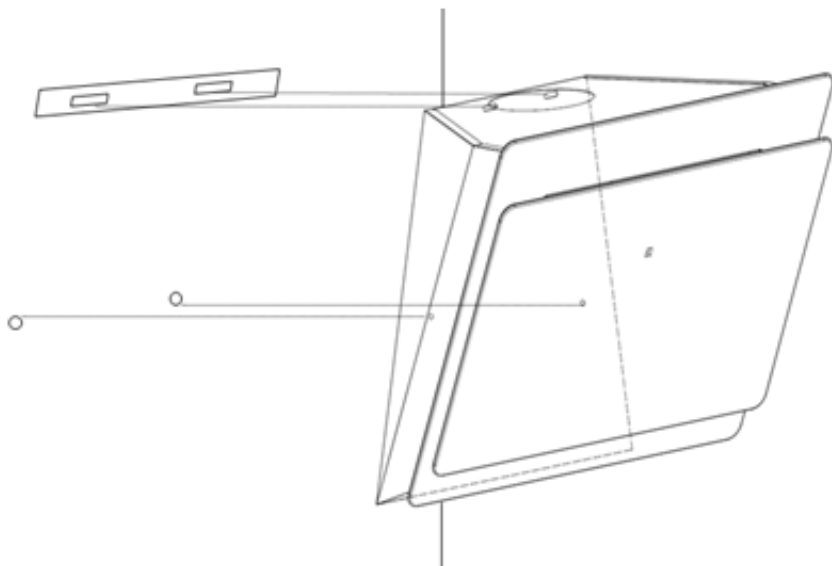


3. Izbušite u zidu 3 rupice od 8 mm za ugradnju nosača nape. Učvrstite nosač nape na zid pomoću isporučениh "tipli" i vijaka.

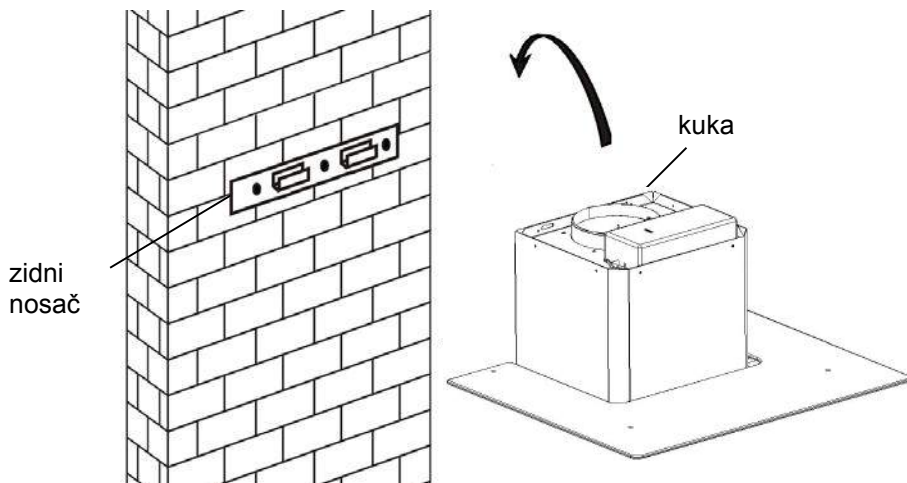


Za nagnuti panel model

- potrebno izbušiti 2x8mm dodatne rupe i pričvrstne vijke i zaporne vijke prije ugradnje



4. Podignite napu i objesite je na zidni nosač pomoću kuke.

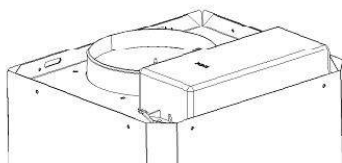


5. Učvrstite nepovratni ventil na otvor za izlaz zraka na napi. Zatim, spojite ispušnu cijev na nepovratni ventil kako je prikazano na donjoj slici.

ispušna cijev

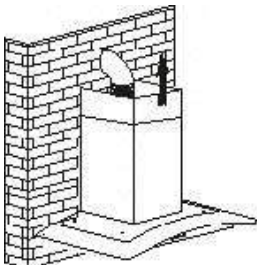


kuhinjska napa

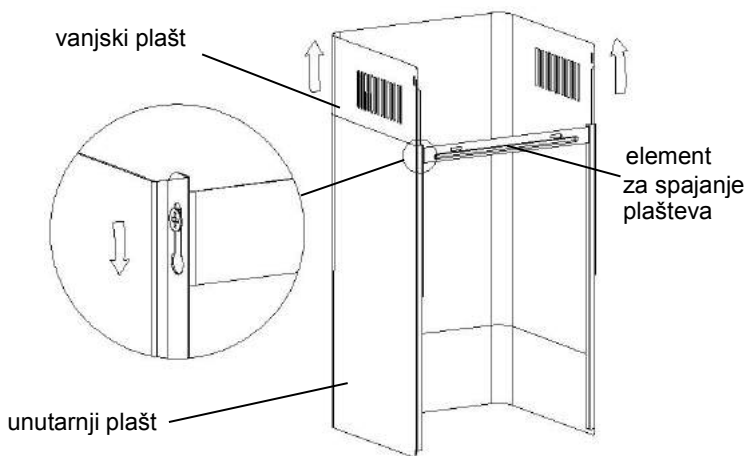


6.

- i. Postavite stakleni dio u odgovarajući položaj u podnožju kuhinjske nape.
 - ii. Učvrstite s 4 vijka i brtvama. Da se izbjegne pucanje stakla, ne stežite vijke previše čvrsto.
-
- i. Postavite unutarnji plašt nape u vanjski plašt nape. Zatim klizno povucite unutarnji plašt prema gore i podesite na potrebnu visinu.

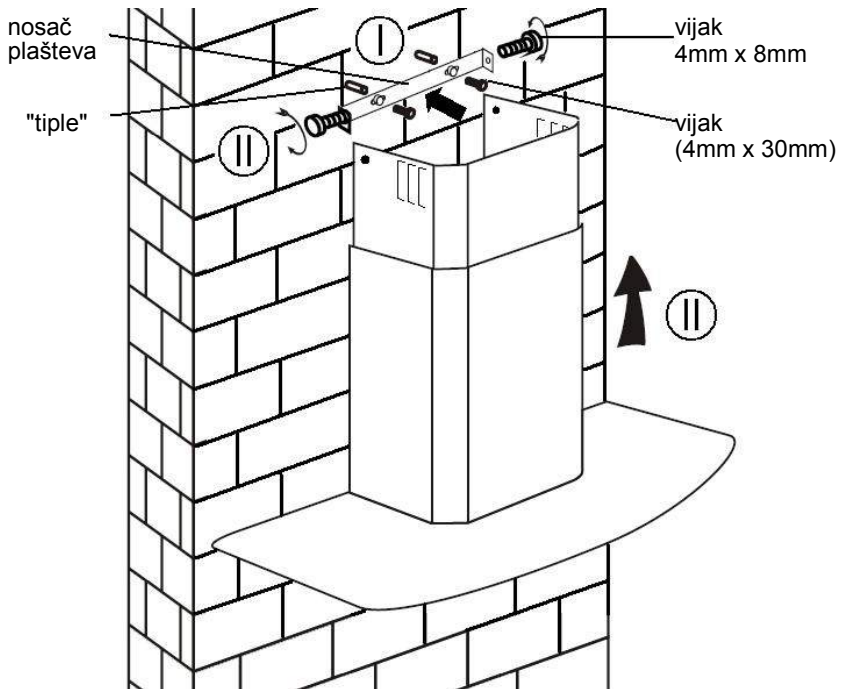


- ii. Nakon što se postigli potrebnu visinu, učvrstite unutarnji i vanjski plašt zajedno pomoću priloženog elementa za spajanje.

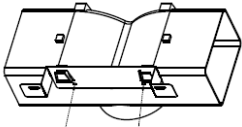
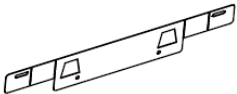





8.

- i. Izbušite u zidu dvije rupice od 8mm za nosač plašteva. Učvrstite nosač plašteva na zid pomoću isporučenih "tipli" i vijaka.
- ii. Postavite plašteve na napu i učvrstite ih na bočne strane nosača pomoću dva isporučena vijka.



Standardni dijelovi za ugradnju

opis	slika	kom.
DEFLECTOR ZRAKA		1
zagrada		1
"tiple" Ø 8x60 bijele boje		2
vijci 4.0×30 mm		2
vijci 3.5×12 mm		2

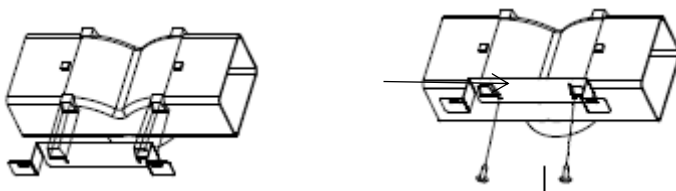
UGRADNJA (ZRAČNI DEFLEKTOR ZA T-OBLIK, OBLAČNO STAKLO, MODELI PLATNOG STAKLA):

Zrak deflektor se spominje kao uključene, a ne opcija.

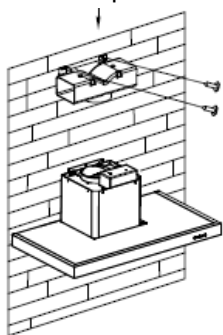
1. Prije instalacije, zakrivite oba kraja nosača kao što je prikazano u nastavku:



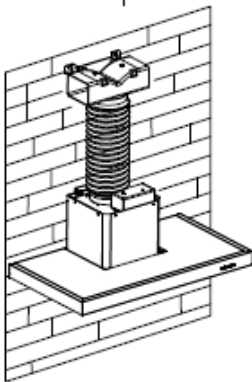
2. Pričvrstite držač na plastičnu utičnicu u obliku slova T s priloženim vijcima ST3.5x12mm.



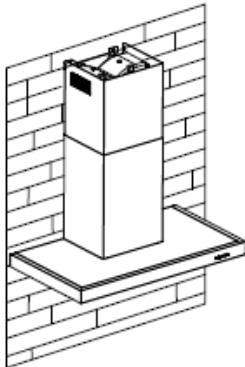
3. Izbušite 2 rupe za postavljanje zidnih utikača, zatim zavijte i pričvrstite nosač na zid pomoću isporučених vijaka 2 kom ST4x30mm.



4. Pričvrstite ispušnu cijev na otvor za odvod vode kako je prikazano dolje:



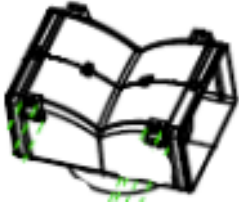




5. Ugradite dimnjak na jedinicu i popravite ga.



O „Molim Vas napomenuti: u obliku slova T plastika utičnica i V-krilca ne mogu se koristiti istovremeno. Možete ih koristiti na dva načina: 1) Dodavanje v-preklop na postojeću utičnicu; 2) Pomoću T-oblikovane plastike utičnicu, bez dodavanja v-poklopac.”

o „Napomena: Produkt je snabdjeven s v-preklopom pribor. Ovaj dodatak nije obavezan za instalaciju, rad i uporabu proizvoda „.

Standardni dijelovi za ugradnju

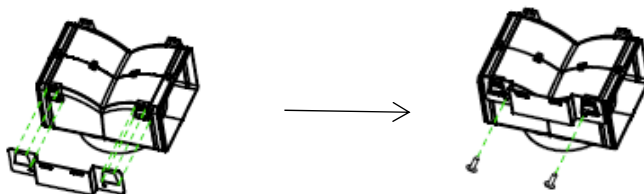
opis	slika	kom.
DEFLECTOR ZRAKA		1
zagrada		1
"tiple" Ø 8x60 bijeke boje		2
vijci 4.0x30 mm		2
vijci 3.5x12 mm		2

UGRADNJA (ZRAČNI DEFLEKTOR ZA PIRAMIDNE I SLIJETE MODELE):

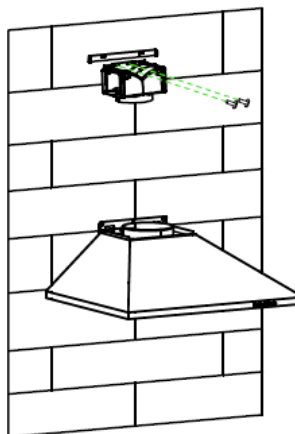
Zrak deflektor se spominje kao uključene, a ne opcija.

1. Pričvrstite nosač na plastičnu utičnicu u obliku slova T pomoću vijaka

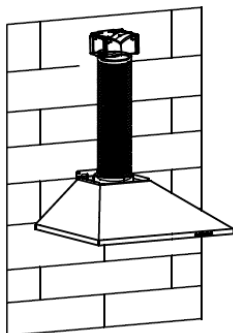
2 kom ST3,5x12 mm, kao što je prikazano u nastavku:



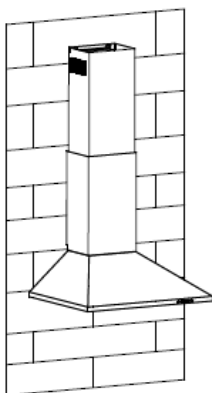
2. Izbušite 2 rupe na zidu kako biste smjestili zidne utikače, zatim zavijte i pričvrstite držač na zid pomoću isporučених 2pcs vijka ST4x30mm.



3. Pričvrstite ispušnu cijev na otvor zraka za napa kako slijedi:



4. Ugradite dimnjak na jedinicu i popravite ga.

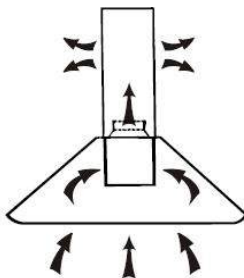


O „Molim Vas napomenuti: u obliku slova T plastika utičnica i V-krilca ne mogu se koristiti istovremeno. Možete ih koristiti na dva načina: 1) Dodavanje v-preklop na postojeću utičnicu; 2) Pomoću T-oblikovane plastike utičnicu, bez dodavanja v-poklopac.”

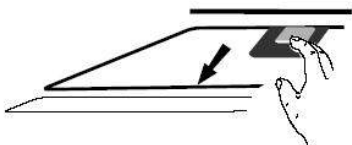
o „Napomena: Produkt je snabdjeven s v-preklopom pribor. Ovaj dodatak nije obavezan za instalaciju, rad i uporabu proizvoda „.

UGRADNJA (UNUTARNJA VENTILACIJA)

Ako nemate osiguran odvod prema van, ispušna cijev nije potrebna a ugradnja nape je slična kao u poglavlju “UGRADNJA (ugradnja na zid/vanjska ventilacija)”. Razlika je samo u filteru.



Pri unutarnjoj ventilaciji, za filtriranje dima i para koristi se aktivni ugljeni filter. Prije ugradnje aktivnog ugljenog filtera, prvo uklonite filter za masnoću. Pritisnite zasun i povucite filter prema dole.



Namjestite aktivni ugljeni filter na motor nape i učvrstite ga okretanjem udesno. Ponovite isto i na drugoj strani.



CLOSE ZATVARANJE

VAŽNA NAPOMENA:

- o *Budite sigurni da je aktivni ugljeni filter sigurno i ispravno učvršćen. U suprotnom se može olabaviti i izazvati opasnost.*
- o *Sa ugrađenim aktivnim ugljenim filterom, usisna snaga kuhinjske biti će manja.*

OPIS DIJELOVA KUHINJSKE NAPE

KONFIGURACIJA 1



RADNE TIPKE

Dugme 1

Gumb je s indikacijom s osvjetljenjem, a kada pritisnete tipku, pozadinsko osvjetljenje će se biti uključen i ventilator će se uključiti niskom brzinom. kad ponovno pritisnete, to isključit će ventilator.

Koristi se za ventilaciju kuhinje. Mala brzina nape pogodna je kada se hrana pirja i za kuhanje pri kojem se ne stvara previše pare.

Dugme 2

Gumb je s indikacijom s osvjetljenjem, kad pritisnete tipku, bit će pozadinsko osvjetljenje uključen i ventilator će se uključiti na srednjoj brzini. kad ponovno pritisnete, hoće isključite ventilator.

Protok zraka srednjom brzinom idealan je za uobičajene vrste kuhanja.

Dugme 3

Gumb je s indikacijom s osvjetljenjem, a kada pritisnete tipku, pozadinsko osvjetljenje će se biti uključen i ventilator će se uključiti velikom brzinom. ad ponovno pritisnete, hoće isključite ventilator.

Velika brzina nape koristi se kada se pri kuhanju stvaraju velike količine dima i pare, pritisnite ovu tipku da postignete vrlo učinkovitu ventilaciju.

NAPOMENA: ako se sve tri tipke pritisnu u isto vrijeme, napa će raditi na velikoj brzini.

Tipka za svjetlo

KONFIGURACIJA 2



RADNE TIPKE

Gumb za isključivanje 0

To se koristi za isključivanje ventilatora.

Tipka za malu brzinu 1

Koristi se za ventilaciju kuhinje. Mala brzina nape pogodna je kada se hrana pirja i za kuhanje pri kojem se ne stvara previše pare.

Tipka za srednju brzinu 2

Protok zraka srednjom brzinom idealan je za uobičajene vrste kuhanja.

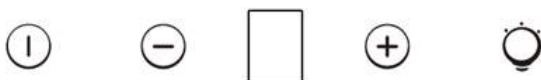
Tipka za veliku brzinu 3






Velika brzina nape koristi se kada se pri kuhanju stvaraju velike količine dima i pare, pritisnite ovu tipku da postignete vrlo učinkovitu ventilaciju.



NAPOMENA: ako se sve tri tipke pritisnu u isto vrijeme, napa će raditi na velikoj brzini.

Tipka za svjetlo

KONFIGURACIJA 3



-  **Gumb za uključivanje / isključivanje**
To se koristi za uključivanje / isključivanje ventilatora.
-  **Brzina plus gumb**
Za povećanje brzine ventilatora
-  **Gumb za brzo smanjenje**
Za smanjenje brzine ventilatora
-  **Gumb Light**
-  **Digitalni prikaz**
Brzina ventilatora prikaz: "1" za nisku brzinu, "2" za srednje brzine, "3" za velike brzine, "4" za Booster funkcijom.

Brzi Timer:: Pritisnite  &  hold 1 sekundu, digitalni zaslon će treperiti i na 5 minuta odbrojavati, nakon 5 minuta motor i svjetlo će se isključiti automatski i zujalicu za 1 sekundu.

Funkcija Booster

Ovaj napa ima funkciju booster. Za aktiviranje booster, pritisnite na brzinu 4, ući u najvećoj brzini, dok je kabinet je u upotrebi, a to će povećati brzinu za 5 minuta, prije nego što usporava ponovno.

ČIŠĆENJE I ODRŽAVANJE

Prije čišćenja, isključite uređaj i odspojite ga iz električne mreže..

I. Uobičajeno čišćenje

Za uobičajeno čišćenje nape koristite mekanu krp/spužvu, mlaku vodu i kućni detrdžent. Za čišćenje nape nikada nemojte koristiti žičane spužve ili četke, jaka kemijska sredstva, abrazivna sredstva (vim) ili sredstva na bazi otapala.

II. Mjesečno čišćenje filtera za masnoću

VAŽNA NAPOMENA: očistite filter za masnoću jedanput mjesečno kako bi spriječili opasnost od požara..

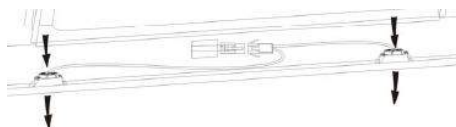
Filter sakuplja masnoću, dim i prašinu.....tako da izravno utječe na radnu učinkovitost nape. Ako se filter ne očisti bar jedanput mjesečno, ostaci masnoće (potencijalo zapaljivo) će zasiti filter. Očistite filter pomoću kućnog deterdženta.

III. Godišnje čišćenje aktivnog ugljenog filtera

Primijeniti ISKLJUČIVO za kuhinjsku napu sa unutarnjom ventilacijom (NE sa vanjskom ventilacijom).Aktivni ugljeni filter sakuplja mirise i mora biti zamijenjen najmanje jedanput godišnje, zavisno o učestalosti korištenja kuhinjske nape.

IV. Zamjena žarulje

Odvijte vijke sa staklenog dijela nape i uklonite staklo. Žarulje su smještene u rasvjetnom sklopu koji se nalazi u unutarnjem dijelu uređaja. Neispravni rasvjetni sklop zamijenite novim.



Odspojite žičane vodove žarulja i uklonite držače žarulja i žice iz nape.
NAPOMENA: nije moguće zamijeniti samo žarulje pojedinačno, potrebno je zamijeniti cijeli sklop koji se sastoji od žarulja, držača žarulja i žica.
(LED svjetlo: G4, max. 1.5W)

Ponovno ugradite cijeli sklop: žarulje, držače žarulja i žice, istim postupkom

kao i originalne. Ponovno spojite žičane vodove.

Ponovno namjestite stakleni dio i učvrstite ga vijcima. Pazite da su vijci potpuno zavinuti.

UKLANJANJE MANJIH PROBLEMA U RADU

PROBLEM	UZROK	RJEŠENJE
Svjetlo je uključeno ali ventilator ne radi	Lopatica ventilatora je zaglavljena.	Isključite uređaj i obratite se ovlaštenom servisu.
	Kvar na motoru.	
Obe žarulje i ventilator ne rade	Neispravne žarulje.	Zamijenite žarulje.
	Električni kabel nije ispravno spojen.	Provjerite i spojite na ispravan način.
Napa se pretjerano tres	Lopatica ventilatora je zaglavljena.	Isključite uređaj i obratite se ovlaštenom servisu.
	Motor ventilatora nije dobro učvršćen	Isključite uređaj i obratite se ovlaštenom servisu.
	Napa nije ispravno obješena na zidni nosač	Skinite uređaj sa zida i provjerite da li je nosač u pravilnom položaju.
Učinak usisavanja nije dobar	Preveliki razmak između nape i štednjaka/ploče za kuhanje	Smanjite razmak na 65-75cm

OVLAŠTENI SERVIS

Ako ne možete otkriti uzrok problema u radu kuhinjske nape, isključite uređaj, odspojite ga iz električne mreže i pozovite ovlaštenu servis.

SERIJSKI BROJ UREĐAJA. Gdje se nalazi?

Vrlo je važno da u kontaktu sa ovlaštenim servisom navedete serijski broj vašeg uređaja (to je broj od 16 znakova koji počinje s brojem 3) a možete ga pronaći na naljepnici/pločici s tehničkim podacima koja se nalazi na uređaju.

Taj podatak će pomoći serviseru i ukloniti mogućnosti eventualnog uzaludnog dolaska serviseru i nepotrebnih troškova.

ZAŠTITA PRIRODNOG OKOLIŠA



Ovaj uređaj je označen u skladu s europskom smjernicom 2012/19/EU-a o "otpadu električne i elektronske opreme" (WEEE). Pravilnom i sigurnom odlaganju ovog proizvoda možete pomoći i Vi te tako spriječiti potencijalne negativne posljedice za okolinu i ljudsko zdravlje koje inače mogu biti uzrokovane neodgovarajućim odlaganjem ovog proizvoda.

Oznaka na proizvodu pokazuje da ovaj proizvod ne može biti tretiran kao kućni otpad. Umjesto toga ovaj proizvod mora biti predan na odgovarajuće sabirno mjesto za recikliranje električne i elektronske opreme. Odlaganje mora biti izvršeno u skladu s lokalnim ekološkim propisima za odlagališta otpada. Za opširnije informacije o tretmanu, recikliranju ili korištenju ovog proizvoda kao otpada, molimo da kontaktirate svoj lokalni gradski ured, službu vašeg lokalnog odlagališta otpada ili trgovinu gdje ste kupili proizvod.

NÁVOD K POUŽITÍ A INSTALACI

Obsah

Úvod.	25
Bezpečnostní upozornění	25
Seznam standardního instalačního příslušenství	28
Instalace (montáž na stěnu)	29
Instalace (verze s cirkulací vzduchu)	40
Obsluha	41
Údržba	44
Odstranění možných problémů	45
Servis	45
Sériové číslo výrobku. Kde jej najdu?	46

Úvod

Děkujeme za volbu tohoto odsavače.

Tento návod k použití je navržený pro poskytnutí všech potřebných pokynů k instalaci, použití a údržbě spotřebiče. Pro správnou a bezpečnou obsluhu spotřebiče si přečtěte tyto pokyny před instalací a použitím.

Odsavač je vyrobený z vysoko kvalitních materiálů a v aerodynamickém dizajnu. Vybavený výkonným elektrickým motorem a odstředivým ventilátorem nabízí velký sací výkon, nízkou hladinu hluku, nelepivý tukový filtr a snadnou instalaci.

Bezpečnostní upozornění

- Nedovolte dětem obsluhovat spotřebič.
- Odsavač je určený pro použití v domácnosti, nevhodný pro barbecue, restaurace a jiné komerční účely.
- Odsavač a filtr je nutné pravidelně čistit k zachování dobrého provozního stavu.
- Čistěte odsavač podle pokynů v návodu k použití a zabraňte riziku požáru.
- Zabraňte výstupu volného plamene z plynového sporáku.
- Zajistěte v kuchyni dostatečný přívod vzduchu.
- Před připojením spotřebiče se ujistěte, zda není poškozený přívodní kabel. Poškozený přívodní kabel musí vyměnit kvalifikovaný servisní technik.
- V místnosti musí být dostatečná ventilace, pokud se používá najednou i zařízení spalující plyn nebo jiná paliva;
- Vývod odsavače nesmí být vedený do komínu, který se současně využívá na odvod zplodin spalujících plyn nebo jiná paliva;

- Dodržujte předpisy týkající se odvodu vzduchu.
- Tento spotřebič není určený pro použití osobami (včetně dětí) se sníženými fyzickými, sensorickými nebo mentálními schopnostmi, nebo bez dostatečných zkušeností a znalostí, pokud nejsou pod dohledem nebo nebyly poučeny o použití osobou odpovědnou za jejich bezpečnost.
- Nedovolte dětem hrát si se spotřebičem.
- Pod odsavačem neflambujte.
- Odsavač není určený pro instalaci nad varnou desku s více než čtyři hořáky.

- Musí se jednat o dostatečné větrání místnosti, pokud je kapotáž dosahu používána současně čas, kdy spotřebiče spalují plyn nebo jiná paliva (nevztahuje se na spotřebiče, které vypouštějí pouze vzduch zpět do místnosti);

- podrobnosti týkající se metody a četnosti čištění.

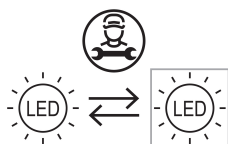
- existuje riziko požáru, pokud není čištění prováděno v souladu s pokyny;

- neplamte pod odsavačem par;

- POZOR: Přístupné části se mohou při použití s kuchyňskými spotřebiči zahřát.

Riziko zasažení elektrickým proudem

- Spotřebič připojíte pouze ke správně uzemněné zásuvce. Pokud si nejste jisti, kontaktujte kvalifikovaného elektrikáře.
- Nedodržením těchto pokynů můžete způsobit zranění, požár nebo zasažení elektrickým proudem.



Lampa použitá v tomto produktu není vhodná k použití při osvětlení místnosti.

Účelem této žárovky je poskytnout osvětlení pro používání výrobku.

Elektrická instalace

Celá instalace musí být provedena kvalifikovanou osobou nebo kvalifikovanou osobou elektrikář.

Před připojením síťového napájení se ujistěte, že je síťová napětí odpovídá napětí na typovém štítku.

Přímé spojení

Spotřebič musí být připojen přímo k síti pomocí

Omnipolární jistič s minimálním otvorem mezi 3 mm kontakty.

Instalatér musí zajistit správné elektrické připojení provedeno a že odpovídá schématu zapojení.

Kabel nesmí být ohnutý ani stlačený.

Pravidelně kontrolujte, zda není poškozena síťová zástrčka a napájecí kabel. Pokud

napájecí kabel je poškozen, musí být vyměněn za speciální kabel nebo montáž je k dispozici od výrobce nebo jeho servisního zástupce.

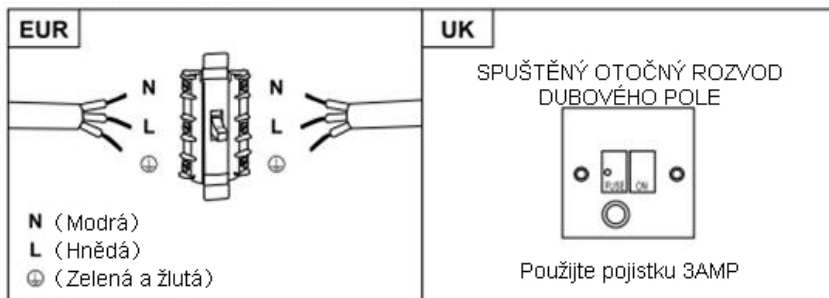
VAROVÁNÍ: Toto je zařízení třídy I a MUSÍ být uzemněno

Tento spotřebič je dodáván se 3 žilovým síťovým kabelem barevně označeným jako následuje:

Hnědá = L nebo Žít

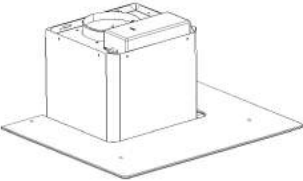

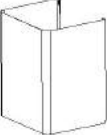


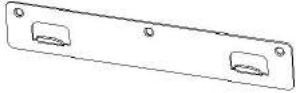



Modrá = N nebo Neutrální

Zelená a žlutá = áE nebo Země (⊕)



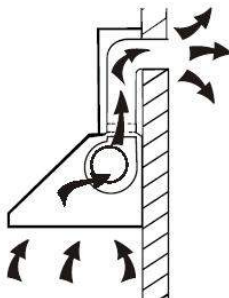
Pojistka musí být dimenzována na 3 A.

Seznam standardního instalačního příslušenství

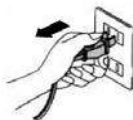
Popis	Obrázek	Množství.
Kryt		1
Horní kryt komínu		1
Spodní kryt komínu		1
Držák spodního krytu		1
Držák horního krytu		1
Závěsný držák		1
$\varnothing 8$ hmoždinky $\varnothing 8 \times \varnothing 6$ bílé		9
Šrouby ST4.0×30		9
$\varnothing 7.2$ šrouby ST4.0×8		2

Instalace (montáž na stěnu)

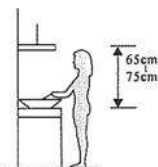
Pokud máte vyvod venku, odsavač můžete připojit podle obrázku níže pomocí odtahového potrubí (smalt, hliník, flexibilní hadice nebo nehořlavý materiál s vnitřním průměrem 150 mm).



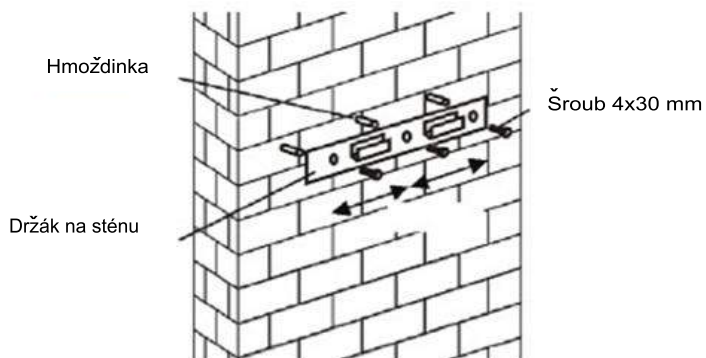
1. Před instalací odsavač vypněte a odpojte od síťové zásuvky.



2. Odsavač instalujte ve vzdálenosti 65~75 cm nad varnou desku pro nejlepší efekt.

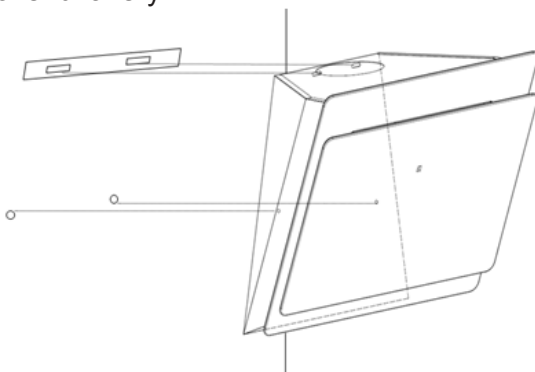


3. Vyrtejte 3 x 8 mm otvory pro upevnění držáku. Našroubujte a utáhněte držák na stěnu pomocí dodaných šroubů.

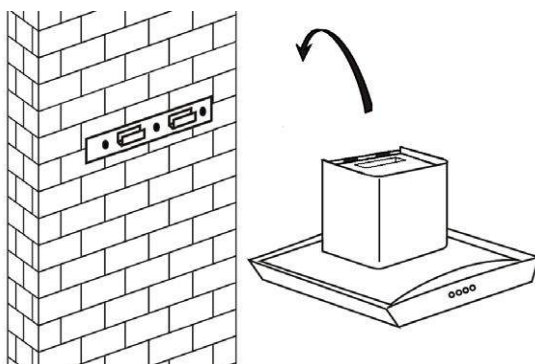


Pro modely se šikmou plochou

- před instalací je třeba vyvrtat další 2x8mm díry, nasadit upevňovací šrouby a šroubové uzávěry.

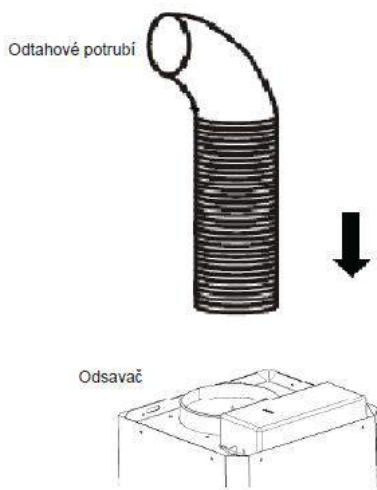


4. Pověste odsavač na držák na stěně

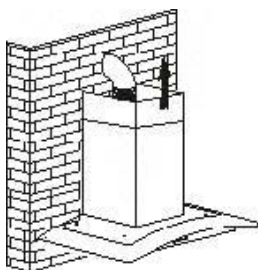


5. Připevněte jednocestný ventil k výstupu vzduchu odsavače. Poté

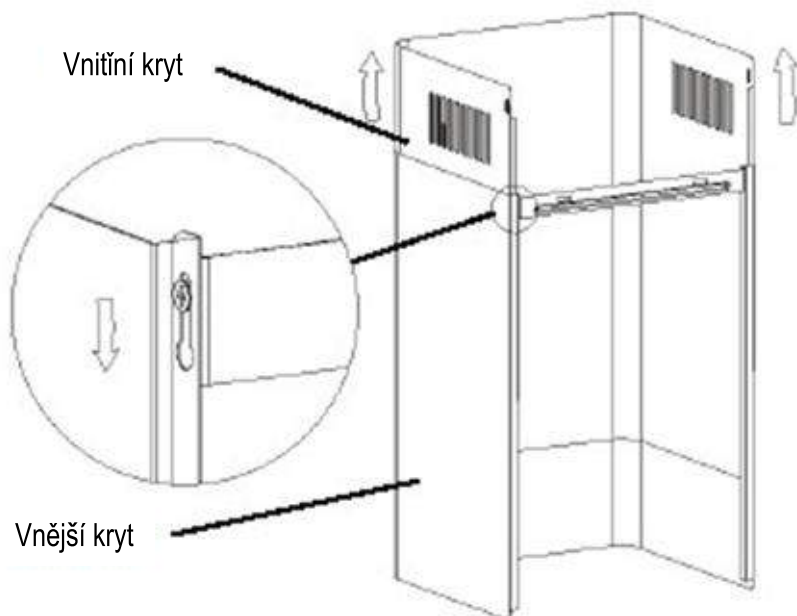
- i. Umístěte sklo do příslušné pozice na horní stranu odsavače.
- ii. Připevněte 4 šrouby a podložkami. Abyste zabránili prasknutí skla, neutahujte šrouby příliš.
- i. Vložte vnitřní kryt komínu do vnějšího krytu. Poté vytáhněte vnitřní kryt nahoru. Nastavte na
připevněte odtahové potrubí k jednocestnému ventilu podle obrázku.



6. požadovanou výšku



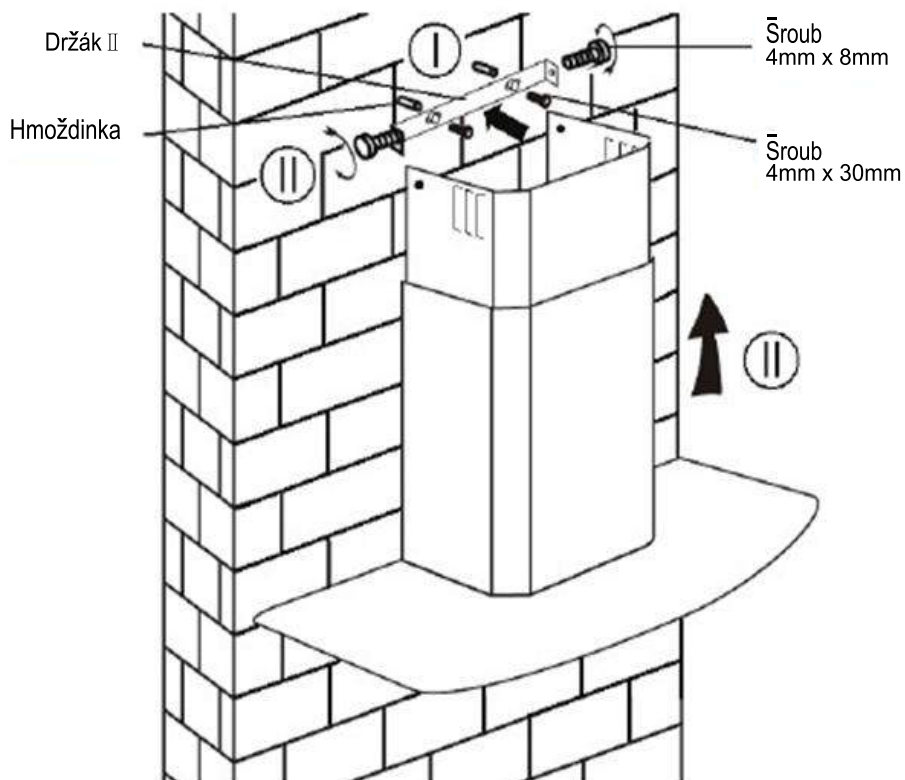
ii. Vysunutím krytu nastavte výšku odsavače. Po dosažení požadované výšky připevněte upevňovací otvor šrouby podle obrázku.



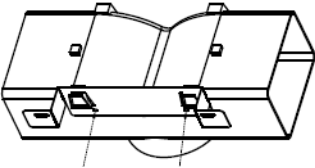
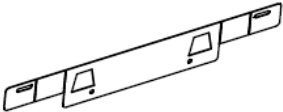



8.

i. Vyrtejte 2 x 8 mm otvory pro upevnění držáku II. Našroubujte a utáhněte držák II na stěnu pomocí dvou dodaných šroubů.

ii. Nasadte sestavený kryt komínu na jednotku a upevněte 2 šrouby.



Seznam standardního instalačního příslušenství

Popis	Obrázek	Množství.
deflektor vzduchu		1
Závorka		1
$\varnothing 8$ hmožinky $\varnothing 8 \times \varnothing 6$ bílé		2
Šrouby ST4.0×30		2
$\varnothing 7.2$ šouby ST3.5×12		2

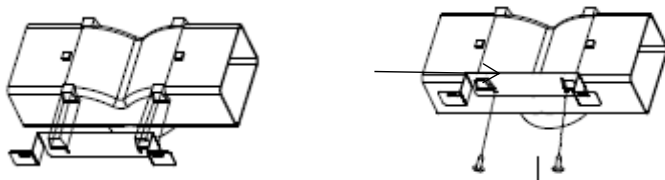
INSTALACE (DEFLEKTOR VZDUCHU PRO T-SHAPE, OBRÁBĚNÉ SKLO, MODELY PLOCHÉHO SKLA):

Deflektor vzduchu je uveden jako zahrnutý a není volitelný.

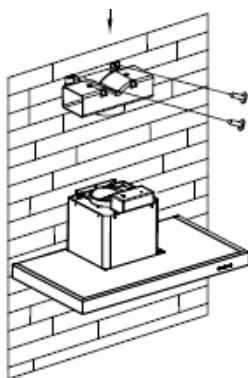
1. Před instalací zakřivte oba konce držáku, jak je znázorněno níže:



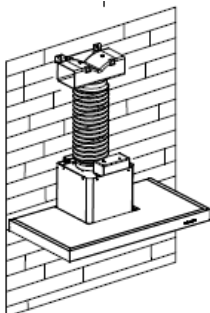
2. Připevněte držák k plastovému vývodu tvaru T pomocí dodaných šroubů 2ks ST3,5x12mm.



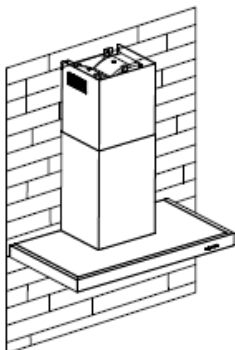
3. Vyvrtejte 2 otvory, aby se do nich vešly hmoždinky, poté zašroubujte a utáhněte držák na zeď pomocí dodaných šroubů 2ks ST4x30mm.



4. Připojte výfukové potrubí k výstupu vzduchu odsavače par, jak je znázorněno níže:



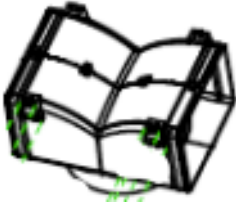




5. Nainstalujte komín do jednotky a upevněte jej.



o „Vezměte prosím na vědomí: Plastový výtok ve tvaru písmene T a klapky v nelze použít současně. Můžete je použít dvěma způsoby: 1) Přidejte v-klapku na existující zásuvku; 2) Použijte plastový vývod ve tvaru písmene T, bez přídatné klapky. ““

o „Poznámka: Produkt je vybaven příslušenstvím v-klapky. Toto příslušenství není povinné pro instalaci, provoz a používání produktu. “

Seznam standardního instalačního příslušenství

Popis	Obrázek	Množství.
deflektor vzduchu	 A 3D perspective drawing of a rectangular air deflector with a central vertical divider and two side flaps. It has a textured surface and small green arrows pointing outwards from the top flaps, indicating airflow direction.	1
Závorka	 A 3D perspective drawing of a small, L-shaped metal bracket with two rectangular slots on its longer side, used for mounting.	1
φ8 hmožinky φ8×φ6 bíé	 A 3D perspective drawing of a cylindrical washer with a central hole and a slightly raised outer edge.	2
Šrouby ST4.0×30	 A 3D perspective drawing of a black screw with a hexagonal head and a threaded shaft.	2
Šrouby ST3.5×12	 A 3D perspective drawing of a black screw with a hexagonal head and a threaded shaft, shorter than the previous one.	2

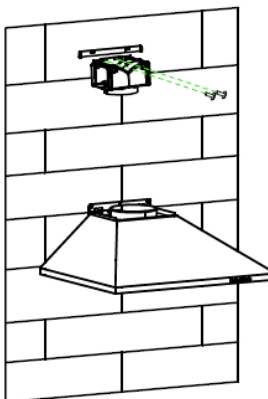
INSTALACE (DEFLEKTOR VZDUCHU PRO MODELY PYRAMIDŮ A SLANTŮ):

Deflektor vzduchu je uveden jako zahrnutý a není volitelný.

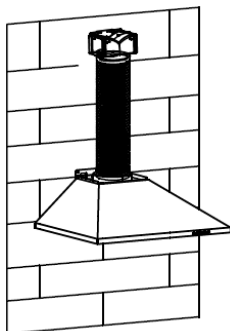
1. Připevněte držák k plastovému vývodu ve tvaru T pomocí 2ks šroubů ST3.5x12mm, jak je uvedeno níže:



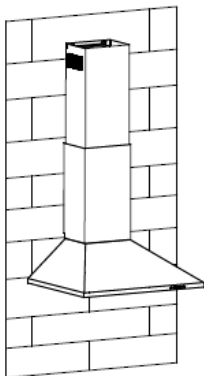
2. Vyvrtejte 2 otvory na stěně, aby se do nich vešly hmoždinky, poté zašroubujte a utáhněte držák na zeď pomocí dodaných šroubů 2ks ST4x30mm.



3. Připojte výfukové potrubí k výstupu vzduchu odsavače par, jak je znázorněno níže:



4. Nainstalujte komín do jednotky a upevněte jej.

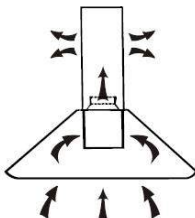


o „Vezměte prosím na vědomí: Plastový výtok ve tvaru písmene T a klapky v nelze použít současně. Můžete je použít dvěma způsoby: 1) Přidejte v-klapku na existující zásuvku; 2) Použijte plastový vývod ve tvaru písmene T, bez přídavné klapky. ““

o „Poznámka: Produkt je vybaven příslušenstvím v-klapky. Toto příslušenství není povinné pro instalaci, provoz a používání produktu. “

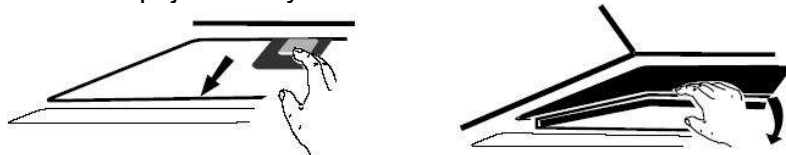
Instalace (verze s cirkulací vzduchu)

Pokud nemáte výstup vzduchu do exteriéru, není nutné odtahové potrubí a instalace je podobná jako v části „Instalace (instalace na stěnu)“.



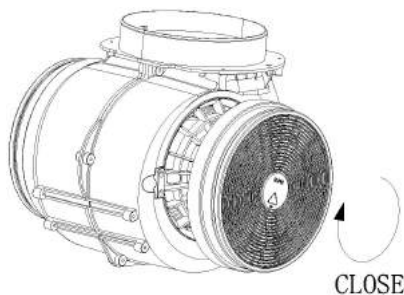
K zachycení výparů se používá uhlíkový filtr.

K instalaci aktivního uhlíkového filtru musíte nejdříve vyjmout tukový filtr. Stiskněte pojistku a vytáhněte dolů.



Vložte aktivní uhlíkový filtr na hlavní jednotku a otočte ve směru hodinových ručiček.

Opakujte stejný postup pro druhou stranu.



Poznámka:

- Ujistěte se, zda je filtr pevně zajištěný. V opačném případě se uvolní a představuje riziko pádu.
- Pokud je nasazený aktivní filtr, sací výkon se sníží.

Popis komponentů

KONFIGURACE 1



Obsluha

Tlačítko 1

Tlačítko je označeno podsvícením, když stisknete tlačítko, podsvícení bude Zapn ě te a ventilátor se zapne nízkou rychlostí. Při dalším stisknutí se ventilátor vypne.

Slouží k v ě trání kuchyn ě . Vhodný pro mírné vaření s malým množstvím páry.

Tlačítko 2

Tlačítko je označeno podsvícením, po stisknutí tlačítka se podsvícení zapne a ventilátor se zapne střední rychlostí. Při dalším stisknutí se ventilátor vypne.

Ideální odsávání vzduchu pro standardní vaření.

Tlačítko 3

Tlačítko je označeno podsvícením, po stisknutí tlačítka se podsvícení zapne a ventilátor se zapne vysokou rychlostí. Při dalším stisknutí se ventilátor vypne. V případ ě vysoké intenzity páry zvolte tento výkon pro nejvyšší účinek odsavače.

fungovat na nejvyšším výkonu.

Tlačítko osvětlení

Poznámka: Pokud stisknete najednou tlačítka nízkého/středního/vysokého výkonu, spotřebič bude

KONFIGURACE 2



Obsluha

Off tlačítko 0

Používá se pro vypnutí ventilátoru.

Tlačítko nízkého výkonu 1

Slouží k větrání kuchyně. Vhodný pro mírné vaření s malým množstvím páry.

tlačítko středního výkonu 2

Ideální odsávání vzduchu pro standardní vaření.

Tlačítko vysokého výkonu 3

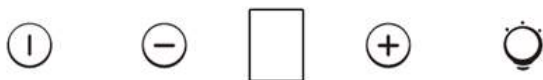
V případě vysoké intenzity páry zvolte tento výkon pro nejvyšší účinek odsavače.






fungovat na nejvyšším výkonu.



Tlačítko osvětlení

Poznámka: Pokud stisknete najednou tlačítka nízkého/středního/vysokého výkonu, spotřebič bude


KONFIGURACE 3



-  **On / Off tlačítko**
Používá se pro zapnutí / vypnutí ventilátoru.
-  **Rychlost Tlačítko plus**
Pro zvýšení rychlosti ventilátoru
-  **Tlačítko rychlosti poklesu**
Pro snížení rychlosti ventilátoru.
-  **Tlačítko světlo**
-  **Digitální displej**
Displej Fan rychlost: "1" pro nízké rychlosti, "2" pro střední rychlost, "3" pro vysoké rychlosti, "4" pro funkci Booster.

Rychlý časovač: Press  &  držet po dobu 1 sekundy, digitální displej bude blikat a do 5 minut odpočítávat čas, po 5 minutách motoru a zhasne automatické a zvuková signalizace po dobu 1 sekundy.

Funkce Booster

Tento savač má funkci Booster. Pro aktivaci této funkce stiskněte  na úroveň 4 (nejvyšší stupeň rychlosti odsávání) a rychlost se zvýší na 5 minut, po uplynutí této doby se rychlost opět sníží.

Údržba

Před čištěním spotřebič vypněte a odpojte od síťové zásuvky.

I. Pravidelné čištění

Použijte měkkou utěrku namočenou v teplé vodě se saponátem. Nikdy nepoužívejte kovové škrabky, chemikálie, drsné materiály ani tvrdé kartáče k čištění spotřebiče.

II. Měsíční čištění tukových filtrů

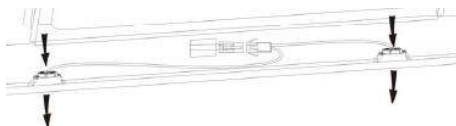
DŮLEŽITÉ: čištěním filtrů každý měsíc zabráníte riziku vzniku požáru. Filtr zachycuje tuk, kouř a prach..... proto filtr přímo ovlivňuje efektivnost odsavače. Pokud jej nevyčistíte, zbytky tuku (hořlavé) se zachytí na filtru. Vyčistěte jej běžným mycím prostředkem na nádobí.

III. Roční čištění aktivního uhlíkového filtru

Pokud je odsavač v režimu cirkulace vzduchu (vzduch není odvětrávaný do exteriéru). Tento filtr zachycuje zápachy a musíte jej vyměnit nejméně jednou ročně v závislosti od frekvence použití odsavače.

IV. Výměna žárovky

Vyjměte šrouby na skle, sejměte sklo odsavače. Najděte žárovku, kterou je nutné vyměnit.



Odpojte bod spojení žárovky a vyjměte žárovku a vodiče z odsavače. Důležité: nelze vyměnit žárovky jednotlivě, musíte vyměnit žárovky, držáky a vodiče jako celek. (LED osvětlení: MAX 1.5W).

Nasadte náhradní žárovky, držák žárovek a vodiče stejným způsobem, jako originál. Poté připojte připojovací bod vodičů. Nasadte skleněný díl odsavače a upevněte šrouby. Ujistěte se, zda jsou šrouby pevně utažené.

Odstranění možných problémů

Závad	Příčina	Řešení
Osvětlení svítí, ale ventilátor nefunguje.	Ventilátor je zablokovaný.	Vypněte spotřebič a nechte jej opravit kvalifikovaným servisním technikem.
	Je poškozený motor.	
Nefunguje osvětlení ani ventilátor.	Vypálená halogenová žárovka.	Vyměňte žárovku za novou.
	Volné elektrické připojení.	Zkontrolujte připojení.
Silné vibrace odsavače.	Ventilátor je poškozený.	Vypněte spotřebič a nechte jej opravit kvalifikovaným servisním technikem.
	Motor není správně upevněný.	Vypněte spotřebič a nechte jej opravit kvalifikovaným servisním technikem.
	Jednotka není správně zavěšená na držáku.	Sejměte odsavač a zkontrolujte, zda je držák ve správné pozici.
Nedostatečné odsávání.	Velká vzdálenost mezi odsavačem a varnou deskou.	Upravte vzdálenost na 65 - 75 cm.

Servis

Pokud nemůžete zjistit příčinu závady, spotřebič vypněte a kontaktujte servisní středisko.

Sériové číslo výrobku. Kde jej najdu?

Je důležité sdělit servisnímu středisku kód výrobku a sériové číslo (16 znakový kód začínající číslicí 3); můžete jej najít na záručním listě nebo na výrobním štítku umístěném na spotřebiči. Pomůže zabránit zbytečným výjezdům techniků, čímž (a značně) ušetří s tím spojené náklady.

Informace pro uživatele k likvidaci elektrických a elektronických zařízení (domácnosti)

Tento symbol na produktech anebo v průvodních dokumentech znamená, že použité elektrické a elektronické výrobky nesmí být přidány do běžného komunálního odpadu. Ke správné likvidaci, obnově a recyklaci doručte tyto výrobky na určená sběrná místa, kde budou přijata zdarma. Alternativně v některých zemích můžete vrátit své výrobky místnímu prodejci při koupi ekvivalentního nového produktu.

Správnou likvidací tohoto produktu pomůžete zachovat cenné přírodní zdroje a napomáháte prevenci potenciálních negativních dopadů na životní prostředí a lidské zdraví, což by mohly být důsledky nesprávné likvidace odpadů. Další podrobnosti si vyžádejte od místního úřadu nebo nejbližšího sběrného místa.

Při nesprávné likvidaci tohoto druhu odpadu mohou být v souladu s národními předpisy uděleny pokuty.

Pro podnikové uživatele v zemích Evropské unie

Chcete-li likvidovat elektrická a elektronická zařízení, vyžádejte si potřebné informace od svého prodejce nebo dodavatele.

Informace k likvidaci v ostatních zemích mimo Evropskou unii

Tento symbol je platný jen v Evropské unii. Chcete-li tento výrobek zlikvidovat, vyžádejte si potřebné informace o správném způsobu likvidace od místních úřadů nebo od svého prodejce.

INSTALLATION AND USER'S MANUAL

CONTENT

INTRODUCTION	48
SAFETY PRECAUTION	48
SPECIFICATION	51
INSTALLATION (VENT OUTSIDE)	52
INSTALLATION (VENT INSIDE)	63
DESCRIPTION OF COMPONENTS	64
OPERATION	65
MAINTENANCE	67
TROUBLESHOOTING	68
CONFORMITY WITH DIRECTIVES	68
ENVIRONMENTAL PROTECTION	69

INTRODUCTION

Thank you for choosing this cooker hood.

This instruction manual is designed to provide you with all required instructions related to the installation, use and maintenance of the appliance. In order to operate the unit correctly and safety, please read this instruction manual carefully before installation and usage.

The cooker hood uses high quality materials, and is made with a streamlined design. Equipped with large power electric motor and centrifugal fan, it also provides strong suction power, low noise operation, non-stick grease filter and easy assembly installation.

SAFETY PRECAUTION

Never let the children operate the machine.

The cooker hood is for home use only, not suitable for barbecue, roast shop and other commercial purpose.

The cooker hood and its filter should be clean regularly in order to keep in good working condition.

Clean the cooker hood according to the instruction manual and keep the unit from danger of burning.

Forbid the direct baking from the gas cooker.

Please keep the kitchen room a good convection.

Before connecting this appliance check that the power supply cord is not damaged. A damage supply cord must be replaced by qualified service personnel only.

There shall be adequate ventilation of the room when the range hood is used at the same time as appliances burning gas or other fuels;

the air must not be discharged into a flue that is used for exhausting fumes from appliances burning gas or other fuels;

Regulations concerning the discharge of air have to be fulfilled.

This appliance if not intended for use by persons(including children) with reduced physical, sensory or mental capabilities, or lack of experience and knowledge, unless they have been given supervision or instruction concerning use of the appliance by a person slide for their safety.

Children should be supervised to ensure that they do not play with the appliance.

Do not flambé under the range hood.

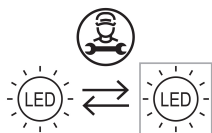
CAUTION: Accessible parts may become hot when used with cooking appliance

- These shall be adequate ventilation of the room when the range hood is used at the same time as appliances burning gas or other fuels(not applicable to appliances that only discharge the air back into the room);
- the details concerning the method and frequency of cleaning.
- there is a fire risk if cleaning is not carried out in accordance with the instructions; - do not flame under the range hood;
- CAUTION: Accessible parts may become hot when used with cooking appliances.

Electrical Shock Hazard

Only plug this unit into a properly earthed outlet. If in doubt seek advice from a suitably qualified engineer.

Failure to follow these instructions can result in death, fire, or electrical shock.



The lamp used in this product is not suitable for use in the lighting of a room.

The purpose of this lamp is to provide illumination for using the product.

Electrical Installation

All installation must be carried out by a competent person or qualified electrician. Before connecting the mains supply ensure that the mains voltage corresponds to the voltage on the rating plate.

Direct Connection

The appliance must be connected directly to the mains using an omnipolar circuit breaker with a minimum opening of 3mm between the contacts.

The installer must ensure that the correct electrical connection has been made and that it complies with the wiring diagram.

The cable must not be bent or compressed.

Regularly check the power plug and power cord for damage. If the supply cord is damaged, it must be replaced by a special cord or assembly available from the manufacturer or its service agent.

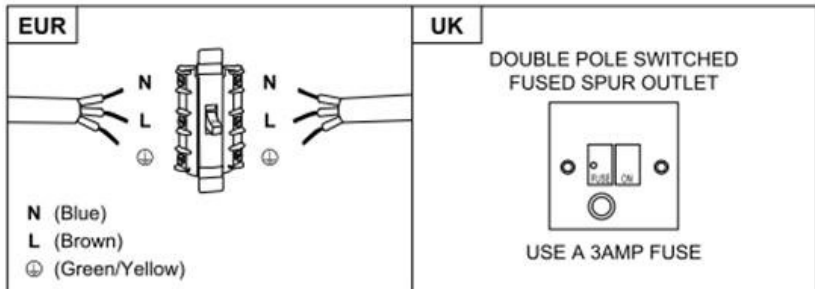
WARNING: This is a Class I appliance and MUST be earthed

This appliance is supplied with a 3 core mains cable coloured as follows:

Brown = L or Live

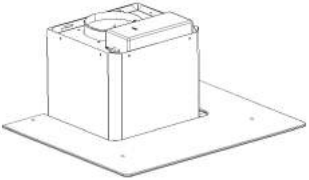

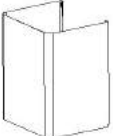


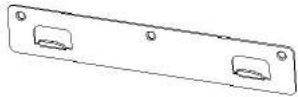



Blue = N or Neutral

Green and Yellow = E or Earth (⊕)



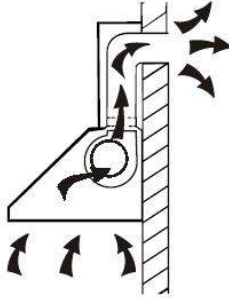
The fuse must be rated at 3 Amps.

Standard Installation Accessories List

Spec.	Illustration Picture	Qty
Casing		1
Upper Chimney		1
Lower Chimney		1
Lower chimney bracket		1
Upper chimney bracket		1
Hanging Board		1
$\phi 8$ rawl plugs $\phi 8 \times \phi 6$ white color		9
Screws ST4.0×30		9
$\phi 7.2$ screws ST4.0×8		2

INSTALLATION (wall mounting)

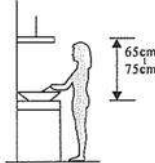
If you have an outlet to the outside, your cooker hood can be connected as below picture by means of an extraction duct (enamel, aluminum, flexible pipe or inflammable material with an interior diameter of 150mm)



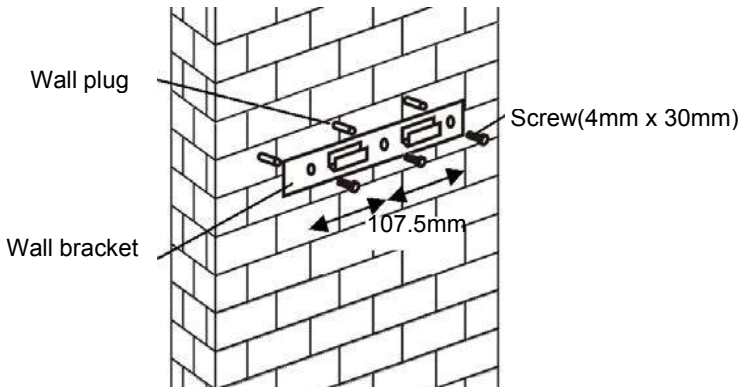
1. Before installation, turn the unit off and unplug it from the outlet.



2. The cooker hood should be placed at a distance of 65~75cm above the cooking plane for best effect.

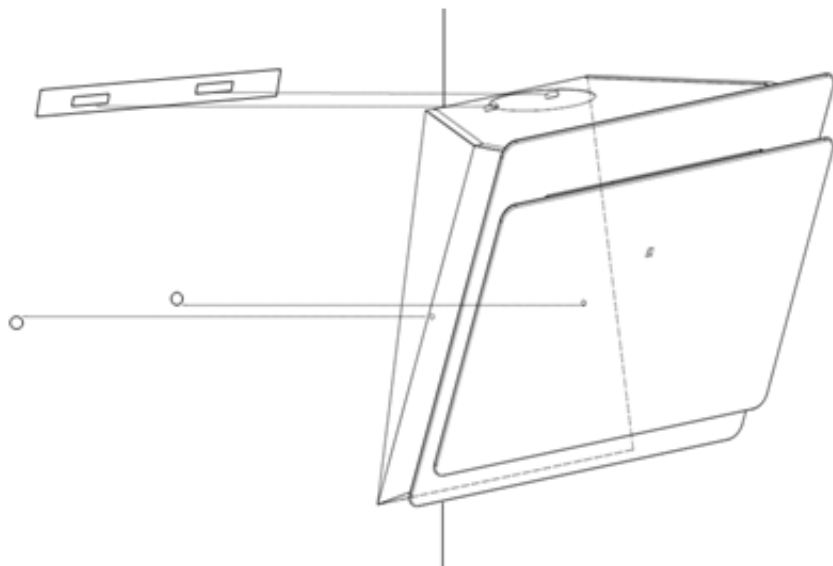


3. Drill 3 x 8mm holes to accommodate the bracket. Screw and tighten the bracket onto the wall with the screws provided.

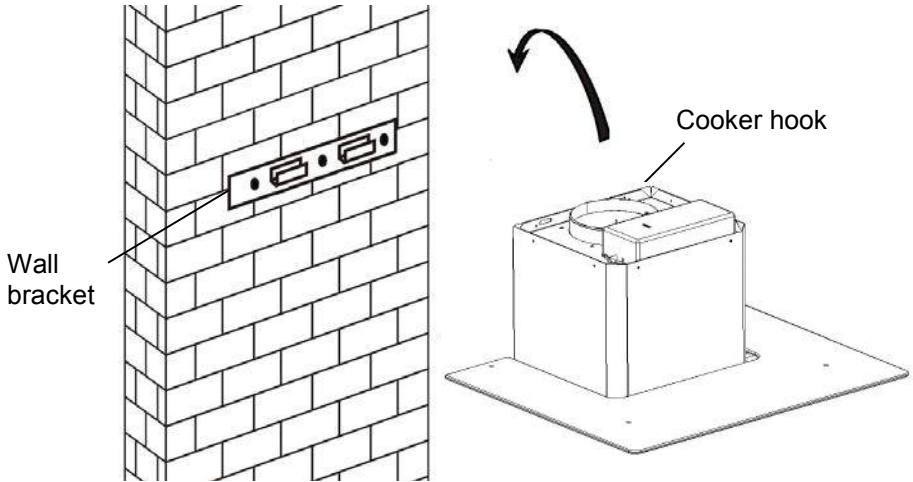


For inclined panel Model

- eed to drill 2x8mm extra holes & fixing screws & screw plugs before installation. Voor schuine modellen



4. Leave up the cooker hood and hang onto the wall bracket hook.

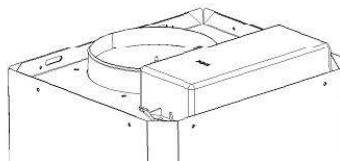


5. Fix the one-way-valve to the air outlet of the cooker hood. Then, attached the exhaust pipe onto the one-way-valve as shown below.

Exhaust pipe

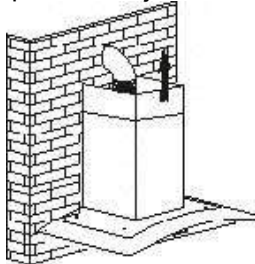


Cooker hood

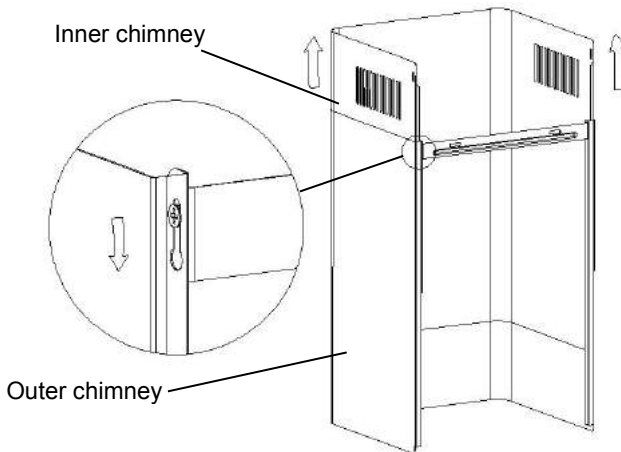


6.

- i. Place the glass in appropriate position on the top the cooker hood.
 - ii. Fix with 4 screws and washer. In order to avoid the glass cracking, please do not tighten the screws too strongly.
- i. By Put the inner chimney into outer chimney .Then pulling out the inner chimney upwards. Adjust to reach the height required.

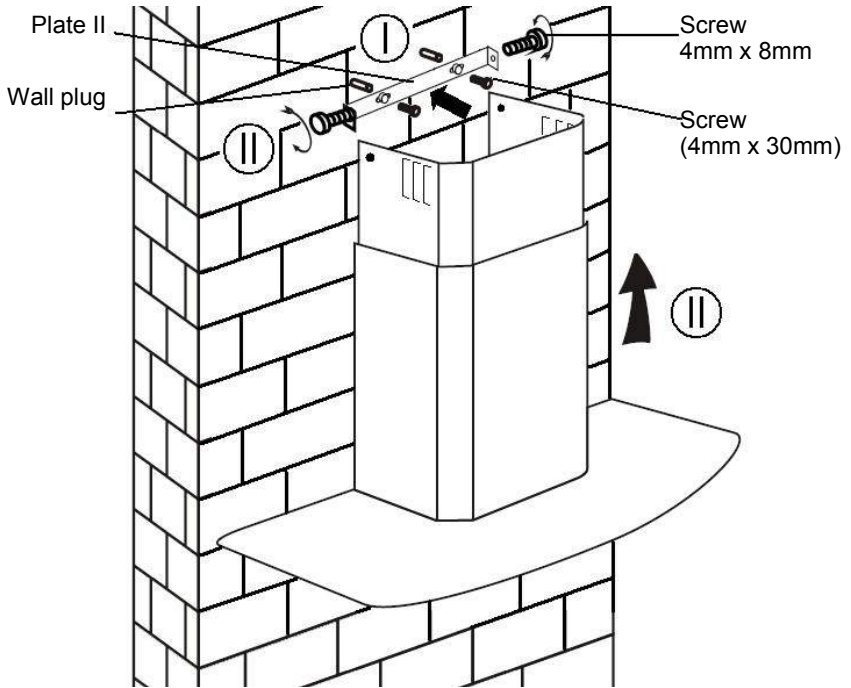


- ii. Sliding the chimney to adjust the chimney height. When the height you required is reached, then hang the fixing hole to the fixing screws as showed in below pictures.

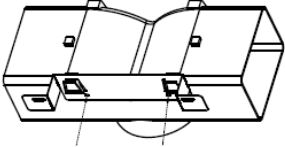
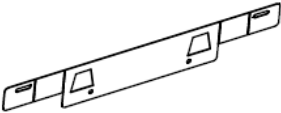





8.

- i. Drill 2 x 8mm holes to accommodate the plate II. Screw and tighten the plate II onto the wall with 2 screws provided.
- ii. Assemble the chimney onto the unit and fix it with 2 screws.



Standard Installation Accessories List

Spec.	Illustration Picture	Qty
Air Deflector		1
Bracket		1
$\varnothing 8$ rawl plugs $\varnothing 8 \times \varnothing 6$ white color		2
Screws ST4.0 \times 30		2
Screws ST3.5 \times 12		2

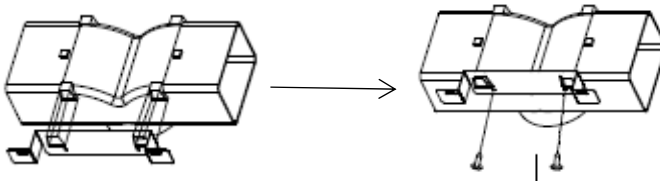
INSTALLATION(AIR DEFLECTOR FOR T-SHAPE,CURVED GLASS,FLAT GLASS MODELS):

Air deflector is mentioned as included and not optional.

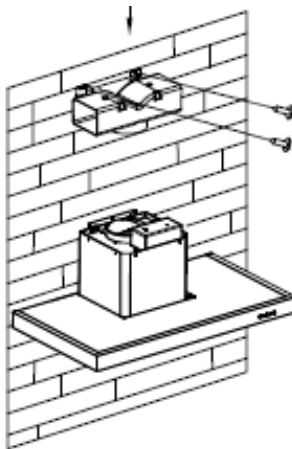
1.Before installation,curve both ends of the bracket as shown below:



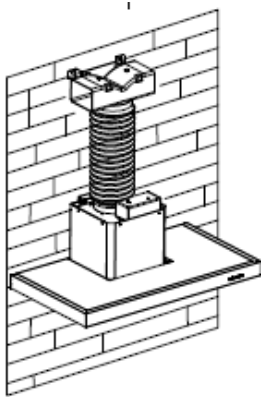
2.Fix the bracket to the T-shaped plastic outlet with 2pcs ST3.5x12mm screws provided.



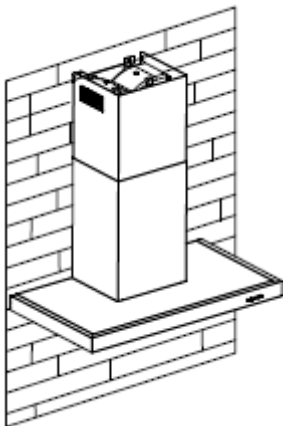
3.Drill 2 holes to accommodate the wall plugs,then screw and tighten the bracket onto the wall with 2pcs ST4x30mm screws provided.



4. Attach the exhaust pipe onto the air outlet of the cooker hood as shown below:



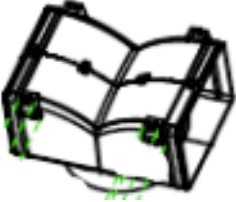




5. Install the chimney to the unit and fix it.



o “Please kindly be noted: T-shaped plastic outlet and v-flaps can not be used at the same time. You can use them in two ways: 1) Add v-flap on existing outlet; 2) Use T-shaped plastic outlet, no add v-flap.”

o “Note: The product is provided with v-flap accessory. This accessory is not mandatory for installation, operation and use of the product.”

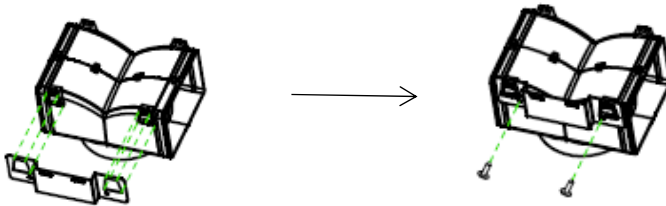
Standard Installation Accessories List

Spec.	Illustration Picture	Qty
Air Deflector		1
Bracket		1
φ8 rawl plugs φ8×φ6 white color		2
Screws ST4.0×30		2
Screws ST3.5×12		2

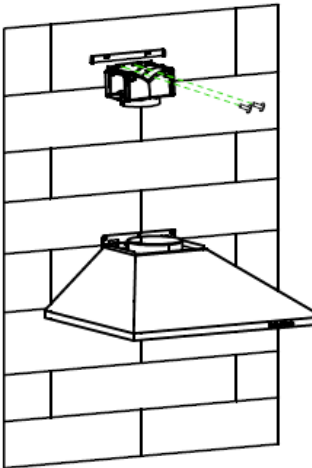
INSTALLATION (AIR DEFLECTOR FOR PYRAMID & SLANT MODELS):

Air deflector is mentioned as included and not optional.

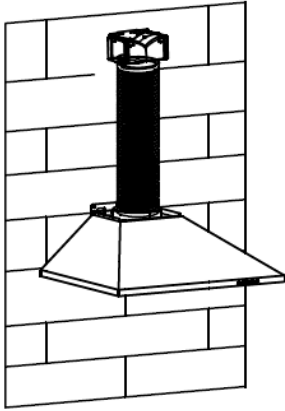
1. Fix the bracket to the T-shaped plastic outlet with 2pcs ST3.5x12mm screws provided as shown below:



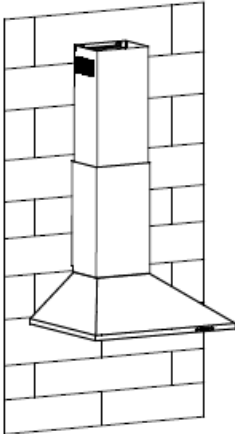
2. Drill 2 holes on the wall to accommodate the wall plugs, then screw and tighten the bracket onto the wall with 2pcs ST4x30mm screws provided.



3. Attach the exhaust pipe onto the air outlet of the cooker hood as shown below:



4. Install the chimney to the unit and fix it.

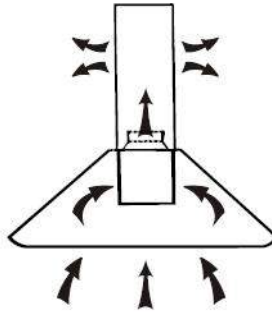


o “Please kindly be noted: T-shaped plastic outlet and v-flaps can not be used at the same time. You can use them in two ways: 1) Add v-flap on existing outlet; 2) Use T-shaped plastic outlet, no add v-flap.”

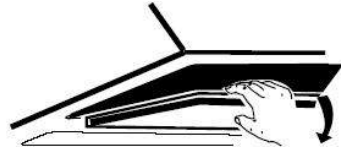
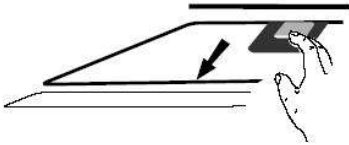
o “Note: The product is provided with v-flap accessory. This accessory is not mandatory for installation, operation and use of the product.”

INSTALLATION (VENT INSIDE)

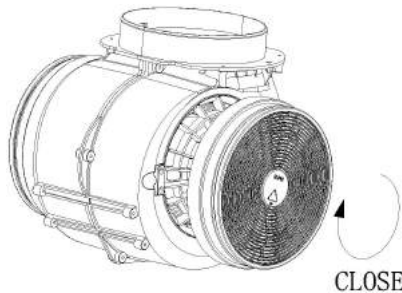
If you do not have an outlet to the outside, exhaust pipe is not required and the installation is similar to the one show in section “INSTALLATION (VENT OUTSIDE)”.



Activated carbon filter can be used to trap odors. In order to install the activated carbon filter, the grease filter should be detached first. Press the lock and pull it downward.



Plug the activated carbon filter into the unit and turn it in clockwise direction. Repeat the same on the other side.



NOTE:

- o *Make sure the filter is securely locked. Otherwise, it would loosen and cause dangerous.*
- o *When activated carbon filter attached, the suction power will be lowere*

DESCRIPTION OF COMPONENTS

CONFIGURATION 1



OPERATION

Button 1

The button is with indicate backlit, when you press the button,the backlit will be turned on and the fan will be turned on at low speed. when press again, it will turn off the fan.

It's used for Ventilation on the kitchen. It is suitable for simmering and cooking which do not make much steam.

Button 2

The button is with indicate backlit, when you press the button,the backlit will be turned on and the fan will be turned on at Medium Speed. when press again, it will turn off the fan.

Airflow speed is ideally for ventilation in standard cooking operation.

Button 3

The button is with indicate backlit, when you press the button,the backlit will be turned on and the fan will be turned on at High Speed. when press again,. it will turn off the fan.

When high density of smoke or steam produced, press high-speed button for highest effective ventilation.

NOTE: If Low / Medium / High speed buttons are press at the same time, the unit will only operate at the highest speed.

Light button

CONFIGURATION 2



OPERATION

Off button 0

It's used for turning off the fan.

Low Speed button 1

It's used for Ventilation on the kitchen. It is suitable for simmering and cooking which do not make much steam.

Medium Speed button 2

Airflow speed is ideally for ventilation in standard cooking operation.

High Speed button 3

When high density of smoke or steam produced, press high-speed button for highest effective ventilation.

NOTE: If Low / Medium / High speed buttons are press at the same time, the unit will only operate at the highest speed.

Light button

CONFIGURATION 3



On/Off button

It's used for turning on/off the fan.

Speed plus button

For increasing the speed of the fan



Speed decrease button

For decreasing the speed of the fan.


Light button

Digital display

Fan speed display: "1" for Low speed, "2" for Medium speed, "3" for High speed, "4" for Booster function.

Quick timer: Press  &  hold for 1 second, Digital display will flashing & into 5 minutes count down, after 5 minutes motor & light will turn off automatic & Buzzer sound for 1 second.

Booster function

This hood has a booster function. To activate the booster, Press  to speed 4, enter into highest speed while the hood is in use and it will increase speed for 5 minutes, before slowing down again.

MAINTENANCE

Before cleaning switch the unit off and pull out the plug.

I. Regular Cleaning

Use a soft cloth moistened with hand-warm mildly soapy water or household cleaning detergent. Never use metal pads, chemical, abrasive material or stiff brush to clean the unit.

II. Monthly Cleaning for Grease Filter

ESSENTIAL: Clean the filter every month can prevent any risk of fire.

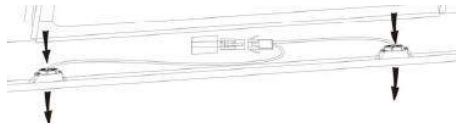
The filter collects grease, smoke and dust..... so the filter is directly affecting the efficiency of the cooker hood. If not cleaned, the grease residue (potential flammable) will saturate on the filter. Clean it with household cleaning detergent.

III. Annual Cleaning for Activated Carbon Filter

Apply SOLELY to unit that installed as a recirculation unit (not vented to the outside). This filter traps odors and must be replaced at least once a year depending on how frequent the cooker hood used.

IV. Changing a light bulb

Remove the screws on the glass, take off the hood glass. Find the bulb that requires replacement, you will find it located in the light fixture which is inside the exposed section of the canopy.



Disconnect the light wiring point and remove the bulb holders and wiring from the hood. Important: It's not possible to replace the bulbs individually, it will be necessary to obtain the bulbs, bulb holders and wiring as a complete part. (LED light: MAX 1.5W)

Fit the replacement bulbs, bulb holders and wiring in the same manners as the originals. Then reconnect the light wiring point.

Refit the hood glass and fasten the glass screws. Make sure the screws are fully tightened.

TROUBLESHOOTING

Fault	Cause	Solution
Light on, but fan does not work	The fan blade is jammed.	Switch off the unit and repair by qualified service personnel only.
	The motor is damaged.	
Both light and fan do not work	Halogen light bulb burn.	Replace the bulb with correct rating.
	Power cord looses.	Plug in to the power supply again.
Serious Vibration of the unit	The fan blade is damaged.	Switch of the unit and repair by qualified service personnel only.
	The fan motor is not fixed tightly.	Switch off the unit and repair by qualified service personnel only.
	The unit is not hung properly on the bracket.	Take down the unit and check whether the bracket is in proper location.
Suction performance not good	Too long distance between the unit and the cooking plane	Readjust the distance to 65-75cm

CUSTOMER ASSISTANCE SERVICE

If you cannot identify the cause of the operating anomaly, switch off the appliance and contact the Assistance Service.

PRODUCT SERIAL NUMBER. Where can I find it?

It is important you to inform the Assistance Service of your product code and its serial number (a 16 character code which begins with the number 3); this can be found on the guarantee certificate or on the data plate located on the appliance.

It will help to avoid wasted journeys to technicians, thereby (and most significantly) saving the corresponding callout charges.

ENVIRONMENTAL PROTECTION

Waste electrical products should not be disposed of with household waste. Please recycle where facilities exist. Check with your Local Authority or retailer for recycling advice.



This appliance is marked according to the European directive 2012/19/EU on Waste Electrical and Electronic Equipment (WEEE).

By ensuring this product is disposed of correctly, you will help prevent potential negative consequences for the environment and human health, which could otherwise be caused by inappropriate waste handling of this product.

The symbol on the product indicates that this product may not be treated as household waste. Instead it shall be handed over to the applicable collection point for the recycling of electrical and electronic equipment. Disposal must be carried out in accordance with local environmental regulations for waste disposal.

For more detailed information about treatment, recovery and recycling of this product, please contact your local city office, your household waste disposal service or the shop where you purchased the product.

NOTICE D'INSTALLATION ET D'UTILISATION

Sommaire

INTRODUCTION	71
Conseils pour la sécurité	71
Cahier des charges	74
Installation (Evacuation)	75
Installation (Recyclage)	86
Description des composants	87
Fonctionnement	88
Entretien	90
Dépannage	91
Service après ventes	91
Protection de l'environnement	92

Introduction

Merci d'avoir choisi cette hotte.

Ce manuel d'instructions est conçu pour vous fournir toutes les instructions requises relatives à l'installation, l'utilisation et l'entretien de l'appareil. Afin de faire fonctionner l'appareil correctement et en toute sécurité, merci de lire attentivement ce manuel avant l'installation et l'utilisation.

La hotte utilise des matériaux de haute qualité avec un design épuré. Equipé d'un moteur électrique de grande puissance et d'un ventilateur centrifuge, il fournit également une puissance d'aspiration forte, un fonctionnement avec un bruit modéré, un filtre à graisse et un montage facile.

Avertissement de sécurité

- Ne pas laisser d'enfants utiliser l'appareil
- Cette hotte est dédiée à un usage domestique uniquement. Elle ne doit pas être utilisée pour les barbecues, les rôtisseries ou toutes autres activités
- La hotte et ses filtres doivent être nettoyés régulièrement pour en garantir un bon état de fonctionnement
- Respecter les consignes de ce manuel pour le nettoyage de la hotte afin d'empêcher tout risque d'incendie
- Merci de garder une ventilation dans la cuisine
- Avant de connecter cet appareil, contrôlez que le cordon d'alimentation n'est pas endommagé. Un cordon d'alimentation endommagé doit être remplacé par une personne qualifiée.
- Il doit y avoir une ventilation adéquate de la pièce quand la hotte est utilisée en même temps que des appareils utilisant du gaz ou d'autres combustibles
- l'air ne doit pas être évacué par un conduit qui est utilisé pour évacuer les fumées des appareils utilisant le gaz ou d'autres combustibles

- La réglementation concernant le rejet de l'air doit être satisfaite
- Cet appareil n'est pas destiné à être utilisé par des personnes (notamment les enfants) incapables, irresponsables ou sans connaissance sur l'utilisation du produit, à moins qu'elle ne soit surveillées ou instruites sur l'utilisation de l'appareil par une personne responsable de leur sécurité
- Les enfants doivent être surveillés pour s'assurer qu'ils ne jouent pas avec l'appareil.
- Ne pas faire flamber sous la hotte
- La hotte n'est pas destinée à être installée au-dessus d'une plaque de cuisson ayant plus de quatre foyers de cuisson

- Il doit y avoir une ventilation adéquate de la pièce lorsque la hotte est utilisée de la même manière temps écoulé en tant qu'appareils fonctionnant au gaz ou à d'autres combustibles (ne s'applique pas aux appareils qui rejettent uniquement l'air dans la pièce);

- les détails concernant la méthode et la fréquence de nettoyage.

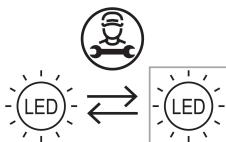
- il y a un risque d'incendie si le nettoyage n'est pas effectué conformément aux instructions;

- ne pas flamber sous la hotte;

- ATTENTION: Les pièces accessibles peuvent devenir chaudes lors de l'utilisation d'appareils de cuisson.

Risque de choc électrique

- Cette hotte ne peut être branchée seulement sur une prise reliée à la terre. En cas de doute, demandez conseil à un ingénieur qualifié
- Le non-respect de ces instructions peut entraîner la mort, un incendie ou un choc électrique.



La lampe utilisée dans ce produit ne convient pas pour l'éclairage d'une pièce.

Le but de cette lampe est de fournir un éclairage pour l'utilisation du produit.

Installation électrique

Toute installation doit être effectuée par une personne compétente ou qualifiée électricien. Avant de brancher l'alimentation secteur, assurez-vous que la tension correspond à la tension indiquée sur la plaque signalétique.

Connexion directe

The appliance must be connected directly to the mains using an omnipolar circuit breaker with a minimum opening of 3mm between the contacts.

L'installateur doit s'assurer que le bon raccordement électrique a été fait et qu'il est conforme au schéma de câblage.

The cable must not be bent or compressed.

Vérifiez régulièrement le cordon d'alimentation et le cordon d'alimentation.

Si le cordon d'alimentation est endommagé, il doit être remplacé par un cordon spécial ou assemblage disponible auprès du fabricant ou de son agent de service.

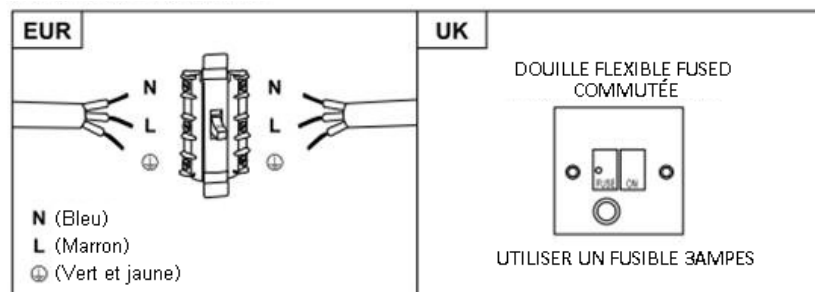
ATTENTION: Ceci est un appareil de classe I et DOIT être mis à la terre

Cet appareil est fourni avec un câble secteur à 3 conducteurs coloré comme suit:

Marron=L ou Vivre

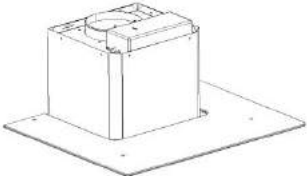

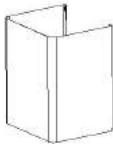


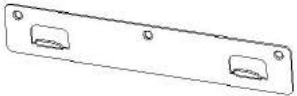



Bleu =N ou Neutre

Vert et jaune = E ou Terre ⊕



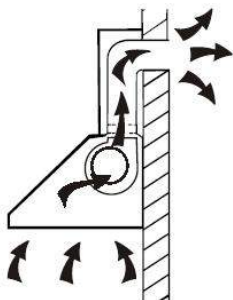
Le fusible doit être évalué à 3 ampères.

Liste d'accessoires pour l'installation

Caractéristiques	Visuels	Qty
Base		1
Cheminée haute		1
Cheminée basse		1
Support de la cheminée basse		1
Support de la cheminée haute		1
Fixation murale		1
φ8 chevilles φ8×φ6 blanches		9
Vis ST4.0×30		9
φ7.2 Vis ST4.0×8		2

Installation (évacuation externe)

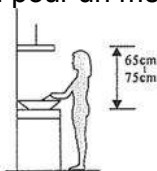
Si vous avez une évacuation vers l'extérieur, la hotte pourra être installée comme suit au moyen d'un conduit d'extraction (émail, aluminium, tuyau flexible et non inflammable avec un diamètre intérieur de 150mm).



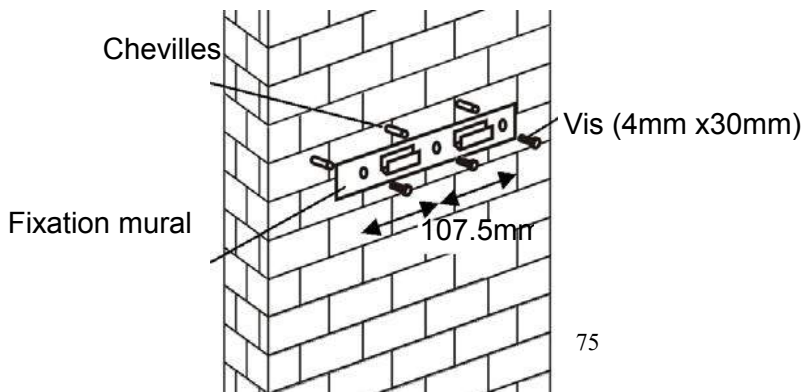
1. Avant l'installation, éteindre et débrancher l'appareil..



2. La hotte doit être placée à une distance comprise entre 65 et 75 cm au-dessus de la table de cuisson pour un meilleur résultat.

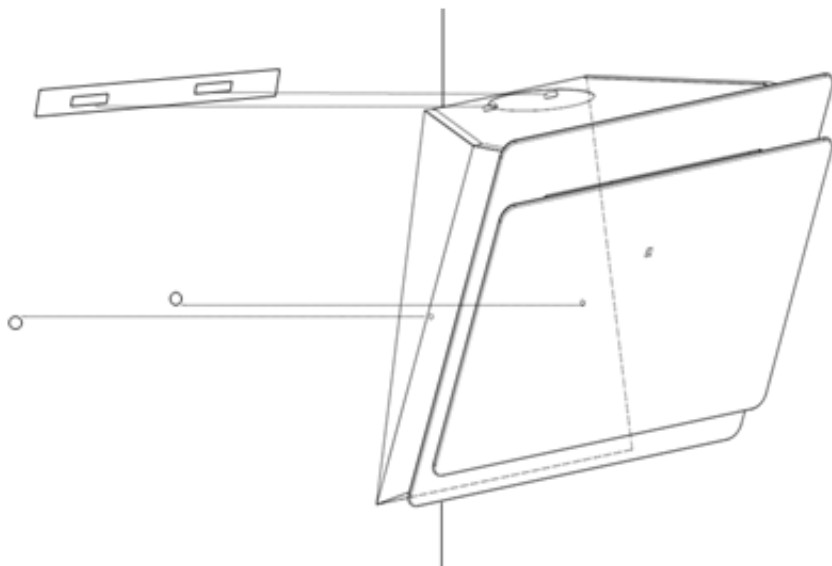


3. Percer 3 trous de 8mm x pour fixer le support. Visser et serrer le support sur le mur avec les vis fournies.

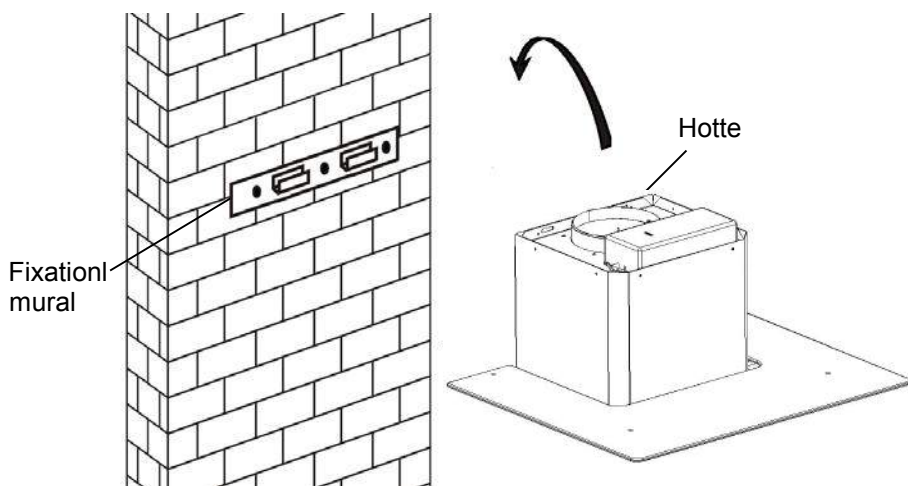


Pour panneau incliné Modèle

- besoin de forer 2x8mm trous supplémentaires et vis de fixation et bouchons avant l'installation.



4. Soulever la hotte et fixer la sur la fixation murale

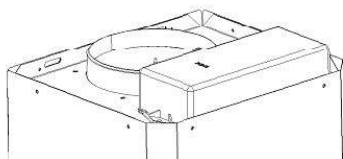


5. Fixer le clapet anti-retour pour la sortie d'air de la hotte. Puis, le tuyau d'échappement est à fixer sur le clapet anti retour comme indiqué ci-dessous

Tuyau d'évacuation



Hotte



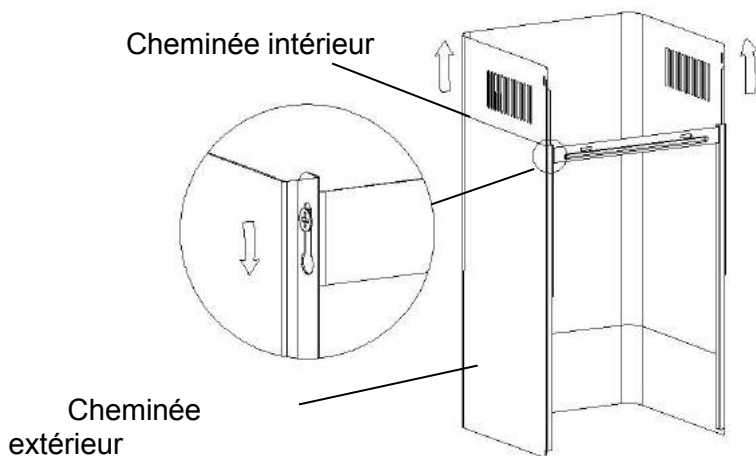
6.

i Placer correctement le verre sur le dessus de la hotte

ii Fixer les 4 vis avec la rondelle. Afin d'éviter que le verre se fissure, il est recommandé de ne pas serrer les vis trop fortement.

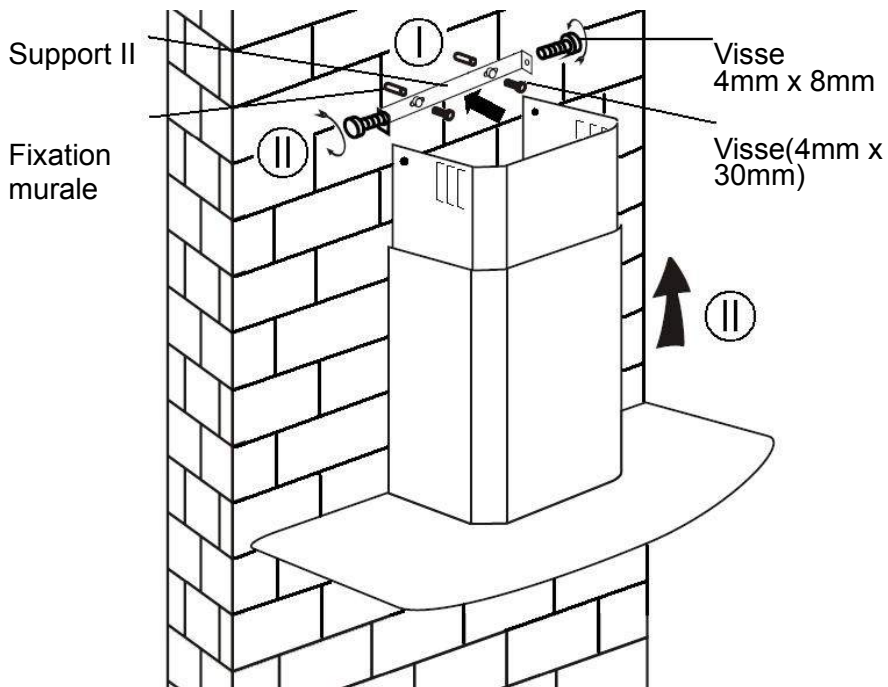
i Mettre la cheminée intérieur dans la cheminée extérieur. Puis, faire glisser la cheminée intérieure vers le haut. Ajuster pour atteindre la hauteur souhaitée.

ii faire glisser la cheminée pour ajuster la hauteur de la chemine. Quand la hauteur souhaitée est atteinte, puis accrocher le support de fixation avec les vis comme la photo ci-dessous.

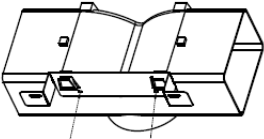
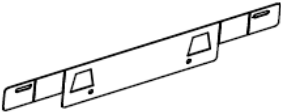





8.

1. Percez deux trous de 8mm pour fixer le support n°2. Vissez et maintenez le support sur le mur à l'aide de deux vis adaptées.
2. Assemblez la hotte sur le support et fixez-la avec deux vis.



Liste d'accessoires pour l'installation

Caractéristiques	Visuels	Qty
Déflecteur d'air		1
Support		1
<p>φ8 chevilles φ8×φ6 blanches</p>		2
<p>Vis ST4.0×30</p>		2
<p>φ7.2 Vis ST3.5×12</p>		2

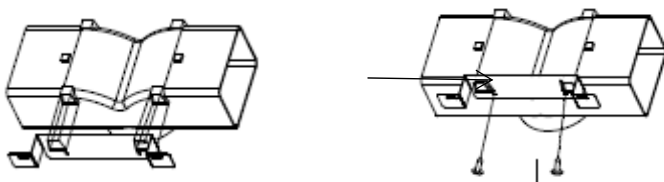
INSTALLATION (DÉFLECTEUR D'AIR POUR T-SHAPE, VERRE INCURVÉ, MODÈLES EN VERRE PLAT):

Le déflecteur d'air est mentionné comme étant inclus et non optionnel.

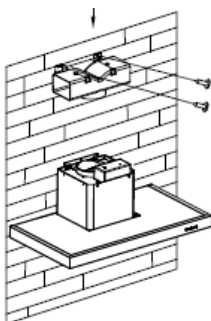
1. Avant l'installation, courbez les deux extrémités du support comme indiqué ci-dessous:



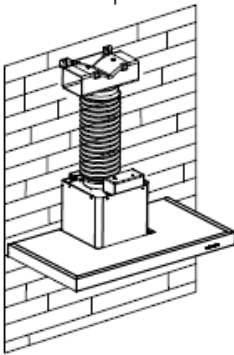
2. Fixez le support sur la prise en plastique en forme de T à l'aide des 2 vis ST3.5x12mm fournies.



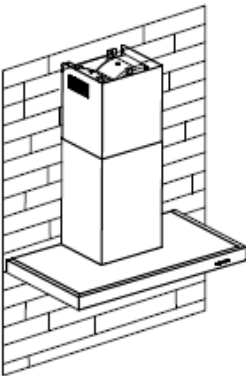
3. Percer 2 trous pour loger les chevilles murales, puis visser et serrer le support sur le mur à l'aide des 2 vis ST4x30mm fournies.



4. Fixez le tuyau d'évacuation sur la sortie d'air de la hotte comme indiqué ci-dessous:



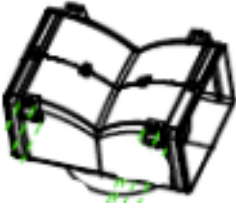




5. Installez la cheminée sur l'unité et fixez-la.



o «Veuillez noter que: les sorties en plastique en forme de T et les v-flaps ne peuvent pas être utilisés en même temps. Vous pouvez les utiliser de deux manières: 1) Ajoutez le volet anti-violence sur une prise existante; 2) Utilisez une sortie en plastique en forme de T, sans ajouter de volet en v. »

o «Remarque: le produit est fourni avec un accessoire à rabat en v. Cet accessoire n'est pas obligatoire pour l'installation, l'utilisation et le fonctionnement du produit. »

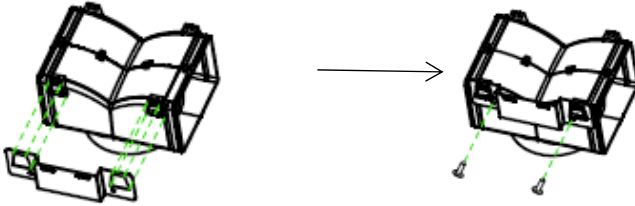
Liste d'accessoires pour l'installation

Caractéristiques	Visuels	Qty
Déflecteur d'air		1
Support		1
$\varnothing 8$ chevilles $\varnothing 8 \times \varnothing 6$ blanches		2
Vis ST4.0×30		2
Vis ST3.5×12		2

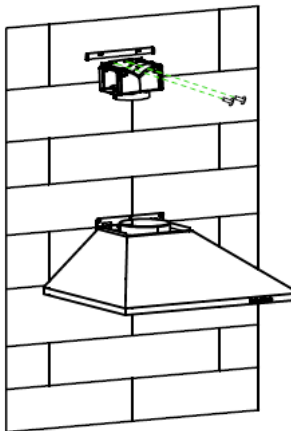
INSTALLATION DEF DEFLECTEUR D'AIR POUR LES MODELES PYRAMID ET SLANT):

Le déflecteur d'air est mentionné comme étant inclus et non optionnel.

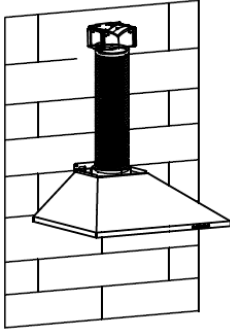
1. Fixez le support sur la prise en plastique en forme de T avec les vis 2pcs ST3.5x12mm fournies, comme indiqué ci-dessous:



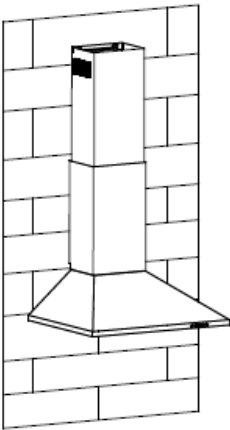
2. Percez 2 trous dans le mur pour y insérer les chevilles, puis vissez et fixez le support au mur à l'aide des 2 vis ST4x30mm fournies.



3. Fixez le tuyau d'évacuation sur la sortie d'air de la hotte comme indiqué ci-dessous:



4. Installez la cheminée sur l'unité et fixez-la.



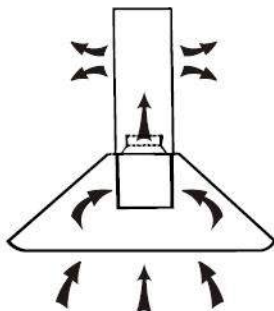
o «Veuillez noter que: les sorties en plastique en forme de T et les v-flaps ne peuvent pas être utilisés en même temps. Vous pouvez les utiliser de deux manières: 1) Ajoutez le volet anti-violence sur une prise existante; 2) Utilisez une sortie en plastique en forme de T, sans ajouter de volet en v. ”

o «Remarque: le produit est fourni avec un accessoire à rabat en v. Cet accessoire n'est pas obligatoire pour l'installation, l'utilisation et le fonctionnement du produit. ”

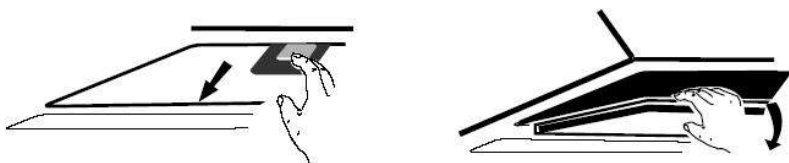
Installation (En recyclage)

Installation (En recyclage)

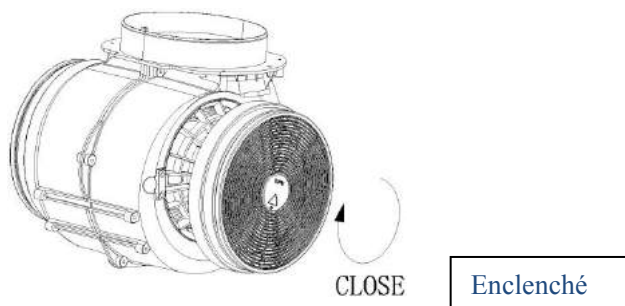
Si vous n'avez pas de sortie vers l'extérieur, le tuyau d'évacuation n'est pas nécessaire et l'installation est identique à celle expliquée dans la section « Installation en évacuation externe »



Les filtres à charbon actif sont utilisés pour absorber les odeurs. Pour installer le filtre à charbon actif, retirez dans un premier temps le filtre à graisse. Appuyez sur le système d'ouverture de la grille et tirez-la vers le bas.



Positionnez le filtre à charbon actif dans le bloc et tournez-le dans le sens des aiguilles d'une montre. Faites pareil de l'autre côté.

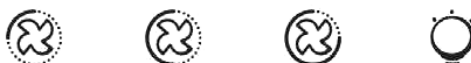


NOTE :

Assurez-vous que le filtre est correctement enclenché. Autrement, il pourrait tomber, ce qui est dangereux. Quand le filtre à charbon actif est enclenché, la force d'aspiration baisse.

Description du bandeau de commande

CONFIGURATION 1



Utilisation

Bouton 1

Le bouton est avec indicateur rétro-éclairé, quand vous appuyez sur le bouton, le rétro-éclairé être allumé et le ventilateur sera allumé à basse vitesse. appuyez de nouveau sur pour éteindre le ventilateur.

Utilisée pour la ventilation de la cuisine. Elle est adaptée si vous faites mijoter votre préparation ou si vous cuisinez sans qu'il y ait beaucoup de vapeur.

Bouton 2

Le bouton est avec indicateur rétro-éclairé, quand vous appuyez sur le bouton, le rétro-éclairé sera allumé et le ventilateur sera allumé à vitesse moyenne. appuyez de nouveau sur pour éteindre le ventilateur.

Cette vitesse est idéale pour une cuisson standard.

Bouton 3

Le bouton est avec indicateur rétro-éclairé, quand vous appuyez sur le bouton, le rétro-éclairage s'allumera et le ventilateur s'allumera à haute vitesse. appuyez de nouveau sur pour éteindre le ventilateur.

En cas de grosse fumée ou vapeur, appuyez sur le bouton de puissance maximale pour une évacuation parfaite de l'air ambiant.

Note : Si les trois puissances (minimale, intermédiaire et maximale) sont enclenchées en même temps, l'appareil fonctionnera à pleine puissance.

Bouton d'éclairage

CONFIGURATION 2



Utilisation

Bouton Arrêt 0

Il est utilisé pour éteindre le ventilateur

Bouton vitesse minimale **1**

Utilisée pour la ventilation de la cuisine. Elle est adaptée si vous faites mijoter votre préparation ou si vous cuisinez sans qu'il y ait beaucoup de vapeur.

Bouton vitesse intermédiaire **2**

Cette vitesse est idéale pour une cuisson standard.

Bouton vitesse maximale **3**

En cas de grosse fumée ou vapeur, appuyez sur le bouton de puissance maximale pour une évacuation parfaite de l'air ambiant.

Note : Si les trois puissances (minimale, intermédiaire et maximale) sont enclenchées en même temps, l'appareil fonctionnera à pleine puissance.

Bouton d'éclairage

CONFIGURATION 3



- ⓘ Bouton Marche / Arrêt**
Il est utilisé pour allumer / éteindre le ventilateur
- ⊕ Vitesse bouton plus**
Pour augmenter la vitesse du ventilateur
- ⊖ Bouton de diminution de la vitesse**
For decreasing the speed of the fan.
- 💡 Bouton d'éclairage**
- 8 Digital display**
Fan speed display: "1" for Low speed, "2" for Medium speed, "3" for High speed, "4" pour la fonction Booster.

Quick timer: Press **⊕** & **⊖** hold for 1 second, Digital display will flashing & into 5 minutes count down, after 5 minutes motor & light will turn off automatic & Buzzer sound for 1 second.

Fonction booster

Cette hotte a une fonction booster. Pour activer le booster, appuyez sur la touche 4, entrez dans la vitesse la plus élevée pendant que le capot est en service et il augmente la vitesse pendant 5 minutes, avant de ralentir à nouveau.

Maintenance

Avant de nettoyer votre hotte, débranchez la prise de courant.

1. Nettoyage régulier

Utilisez un chiffon doux humide avec un produit nettoyant. N'utilisez jamais d'éponge du côté grattant, de produit chimique ou n'importe quel autre matériel abrasif pour nettoyer votre hotte.

2. Nettoyage mensuel pour le filtre à graisse

Important : nettoyer le filtre à graisse tous les mois évite des risques d'incendie.

Le filtre à graisse absorbe les graisses, les fumées et la poussière... ce qui affecte directement la puissance d'aspiration de la hotte. Non nettoyé, les résidus de graisse (potentiellement inflammables) peuvent saturer le filtre à graisse. Nettoyez-le avec un produit ménager.

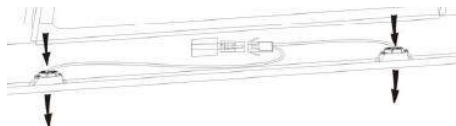
3. Nettoyage annuel pour les filtres à charbon actif

Ce nettoyage s'applique uniquement aux hottes qui fonctionnent en recyclage (non en évacuation externe).

Ces filtres absorbent les odeurs et doivent être remplacés au minimum une fois par an, selon la fréquence d'utilisation de la hotte.

4. Remplacer une ampoule

Retirez les vis sur la vitre, et enlevez-la. Trouvez l'ampoule qui doit être remplacée, vous la trouverez placée à l'intérieur de la base de la hotte.



Débranchez la connexion, retirez les douilles et le câble de la hotte. Important : il est impossible de remplacer les ampoules individuellement, il faut donc se procurer les ampoules, les douilles

et le câble en même temps. (Leds :Max 1,5W)

Remplacez les ampoules et les douilles de façon identique. Puis reconnectez le câble d'alimentation de la lumière.

Remettez la plaque en verre en place et vissez-la. Assurez-vous que les visses sont bien serrées.

Dépannage

Erreur	Cause	Solution
Lumière allumée mais aucune ventilation	La turbine de ventilateur est coincée	Eteignez l'appareil et faites intervenir un professionnel pour la réparation
	Le moteur est endommagé	
Aucune lumière, aucune ventilation	L'ampoule est grillée	Remplacez l'ampoule avec le bon modèle
	Cordon d'alimentation débranché	Rebranchez le cordon d'alimentation
Forte vibration de la hotte	La turbine de ventilateur est coincée	Faites intervenir un professionnel pour la réparation
	Le moteur n'est pas correctement fixé	Eteignez l'appareil et faites intervenir un professionnel pour la réparation
	L'unité n'est pas correctement fixée sur le support	Décrochez l'appareil et vérifiez l'installation et l'emplacement du support de fixation
Faible puissance d'aspiration	La hauteur entre la hotte et la plaque de cuisson est trop élevée	Ajustez la hauteur entre 65-75 cm

Service consommateur

Si vous ne pouvez pas identifier la cause de la panne, éteignez votre appareil et contactez le service consommateur.

Numéro de série de l'appareil : où le trouver ?

Il est important d'informer le service consommateurs de la référence de votre produit ainsi que du numéro de série (à 16 chiffres qui commence par un 3) ; il peut être trouvé sur le certificat de garantie ou sur l'appareil.

Cela peut éviter des trajets inutiles aux techniciens, mais aussi des frais de déplacement non négligeables.

Protection de l'environnement

Cet appareil est produit conformément à la directive européenne 2012/19/EU concernant la mise au rebut des déchets d'équipements électriques et électroniques.



Le fait que cet article ait été réalisé en conformité avec les normes en vigueur, contribue à prévenir toute conséquence nuisible pour l'environnement et la santé, la simple mise au rebut de cet appareil provoquerait en revanche de graves dommages.

Ce symbole indique que ce produit ne peut en aucun cas être traité comme un déchet ménager, il doit être remis à un centre de collecte chargé du recyclage des équipements électriques et électroniques. Pour obtenir de plus amples détails au sujet du traitement, de l'élimination, et du recyclage de cet appareil, contacter le service local de collecte des déchets ou bien s'adresser au magasin dans lequel l'article a été acheté.



BEDIENUNGS- & INSTALLATIONSANLEITUNG

INHALT

EINLEITUNG	94
SICHERHEITSVORKEHRUNGEN	94
SPEZIFIKATIONEN	97
INSTALLATION (Abzug außen)	98
INSTALLATION (Luftauslass innen)	109
BESCHREIBUNG DER FUNKTIONEN	110
BEDIENUNG	111
WARTUNG	113
FEHLERBEHEBUNG	114
KUNDENDIENST	114
UMWELTSCHUTZ	115

Einleitung

Wir bedanken uns das Sie sich für eine Candy Dunstabzugshaube entschieden haben

Diese Bedienungsanleitung soll Ihnen alle erforderlichen Anweisungen im Zusammenhang mit der Installation, des Gebrauchs und der Wartung des Gerätes bieten.

Um das Gerät richtig und sicher zu betreiben, lesen Sie bitte diese Bedienungsanleitung sorgfältig vor der Installation und Nutzung durch.

Die Dunstabzugshaube ist aus hochwertigen Materialien hergestellt worden.

Sie ist mit einem starken Elektromotor, einem geräuscharmen Zentrifugallüfter und geschirrspültauglichen Edelstahl Filterkassetten ausgestattet.

Sicherheitsvorkehrung

Lassen Sie keine Kinder das Gerät bedienen.

Die Dunstabzugshaube ist nur für den Hausgebrauch geeignet. Sie darf nicht für das Grillen oder andere kommerzielle Zwecke eingesetzt werden.

Die Dunstabzugshaube und die Filter sollten regelmäßig gereinigt werden.

Reinigen Sie die Dunstabzugshaube nach der Gebrauchsanweisung und halten sie das Gerät von brennbaren Materialien fern.

Das Brennen vom Gasherd ist strengstens verboten.

Kontrollieren Sie ob das Netzkabel beschädigt ist. Eine Beschädigung des Netzkabels muss von einem qualifizierten Fachpersonal ersetzt werden.

Der Raum sollte ausreichend belüftet sein wenn die Dunstabzugshaube zur gleichen Zeit mit der Verbrennung von Gas oder anderen Brennstoffen verwendet wird.

Die Luft darf nicht in einem Kamin, der zum Absaugen von Rauch verwendet wird entladen werden.

Die Regularien über die Entlastung der Luft müssen erfüllt sein.

Dieses Gerät ist nicht für Personen (einschließlich Kinder) mit

eingeschränkten physischen, sensorischen oder geistigen Fähigkeiten oder mangels Erfahrung und Wissen, bestimmt, sofern Sie eine angemessene Aufsicht oder ausführliche Anleitung zur Benutzung des Gerätes durch eine Person erhalten.

Kinder sollten beaufsichtigt werden, um sicherzustellen, dass sie nicht mit dem Gerät spielen.

Nicht unter der Dunstabzugshaube flambieren.

Die Dunstabzugshaube darf nicht über einen Herd mit mehr als 4 Kochplatten installiert werden.

- Diese müssen eine ausreichende Belüftung des Raumes gewährleisten, wenn gleichzeitig die Dunstabzugshaube verwendet wird

Zeit als Geräte, die Gas oder andere Brennstoffe verbrennen (gilt nicht für Geräte, die nur die Luft zurück in den Raum leiten);

- Einzelheiten zu Art und Häufigkeit der Reinigung.

- Es besteht Brandgefahr, wenn die Reinigung nicht gemäß den Anweisungen durchgeführt wird.

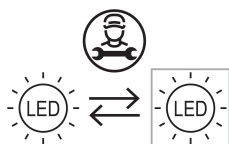
- nicht unter der Dunstabzugshaube flammen;

- VORSICHT: Zugängliche Teile können beim Gebrauch mit Kochgeräten heiß werden.

Stromschlaggefahr

Schließen Sie dieses Gerät nur an eine ordnungsgemäß geerdete Steckdose. Im Zweifelsfall konsultieren Sie das entsprechende Fachpersonal.

Die Nichtbeachtung dieser Anweisungen kann zu Tod, Feuer oder elektrischen Schlag führen.



Die in diesem Produkt verwendete Lampe ist nicht für die Beleuchtung eines Raumes geeignet.

Der Zweck dieser Lampe ist die Beleuchtung für die Verwendung des Produkts.

Elektroinstallation

Alle Installationen müssen von einer kompetenten oder qualifizierten Person durchgeführt werden Elektriker. Stellen Sie vor dem Anschließen der Netzspannung sicher, dass die Netzspannung vorhanden ist spannung entspricht der spannung auf dem typenschild.

Direkte Verbindung

Das Gerät muss direkt mit dem Stromnetz verbunden werden allpoliger Leistungsschalter mit einer Mindestöffnung von 3 mm zwischen die Kontakte.

Der Installateur muss sicherstellen, dass der elektrische Anschluss korrekt ist hergestellt wurde und dem Schaltplan entspricht.

Das Kabel darf nicht geknickt oder zusammengedrückt werden.

Überprüfen Sie den Netzstecker und das Netzkabel regelmäßig auf Beschädigungen. Wenn das Netzkabel beschädigt ist, muss es durch ein spezielles Kabel oder ersetzt werden Baugruppe beim Hersteller oder seinem Servicevertreter erhältlich.

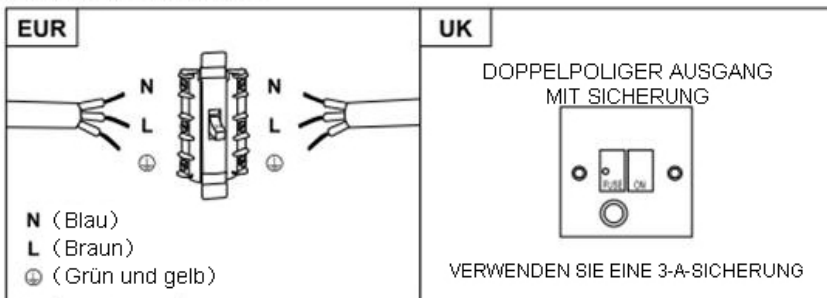
WARNUNG: Dies ist ein Gerät der Klasse I und MUSS geerdet sein

Dieses Gerät wird mit einem 3-adrigen Netzkabel geliefert, das in der Farbe folgt:

Braun = L Oder Leben

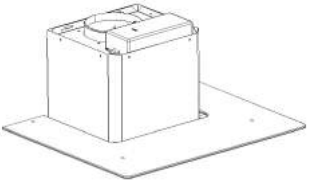

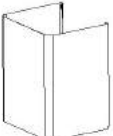


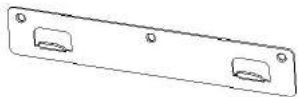



Blau = N Oder Neutral

Grün und gelb = E Oder Erde (⊥)



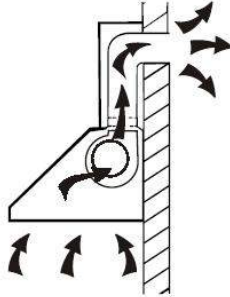
Die Sicherung muss für 3 Ampere ausgelegt sein.

Lieferumfang Zubehörliste

Spezifikation	Abbildung	Menge
Gehäuse		1
Aeußerer Kaminschacht		1
Unterer Kaminschacht		1
Untere Kaminschacht Halterung		1
Aeußere Kaminschacht Halterung		1
Wandhalterung		1
$\phi 8$ Dübel $\phi 8 \times \phi 6$ weiss		9
Schrauben ST4.0×30		9
$\phi 7.2$ Schrauben ST4.0×8		2

Installation (Wandmontage)

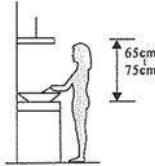
Wenn Sie einen Abzug nach draußen haben, dann können Sie Ihre Dunstabzugshaube wie im Bild unten durch einen Abluftkanal anschließen (Emaille, Aluminium oder einem flexiblen Rohr mit einem Innendurchmesser von 150 mm).



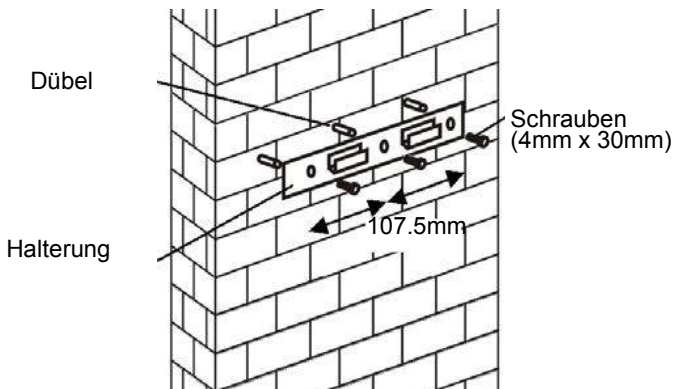
1. Vor der Installation das Gerät ausschalten und den Stecker aus der Steckdose ziehen.



2. Die Dunstabzugshaube sollte in einem Abstand von 65 - 75 cm über der Arbeitsplatte angebracht werden.

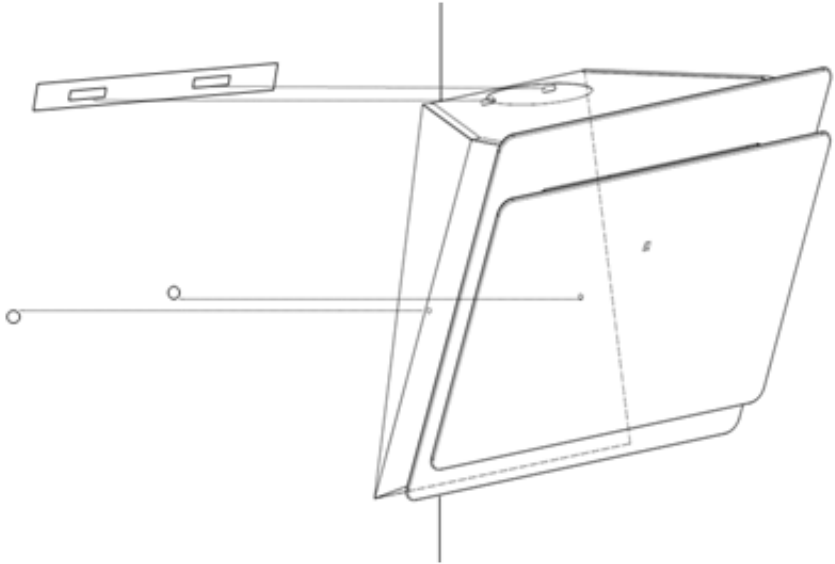


3. Bohren Sie 3 x 8 mm Löcher, um die Halterung zu fixieren. Schrauben und ziehen Sie die Halterung an der Wand mit den mitgelieferten Schrauben fest.

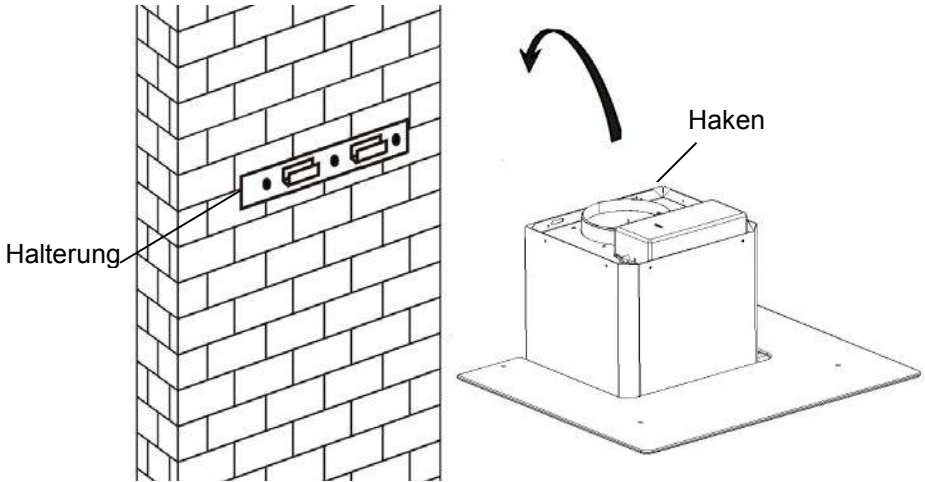


Für Schrägblende

- müssen vor dem Einbau 2x8mm zusätzliche Löcher & Befestigungsschrauben & Schraubstopfen bohren.



4. Fixieren Sie die Dunstabzugshaube an der Halterung.

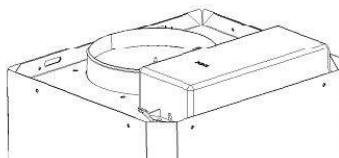


5. Befestigen Sie den Ein-Weg-Ventil um den Luftauslass der Dunstabzugshaube. Dann wie unten angezeigt den Abluftschlauch am Ein-Weg-Ventil der Haube befestigen.

Abluftschlauch

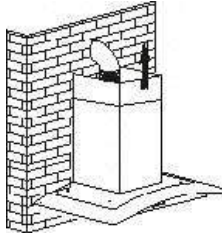


Dunstabzugshaube

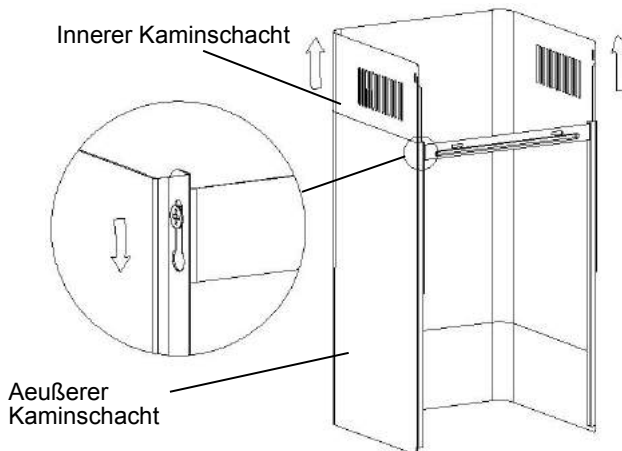


6.

- i. Das Glass in der entsprechenden Position auf der Oberseite der Dunstabzugshaube befestigen.
 - ii. Mit 4 Schrauben und Unterlegscheiben fixieren. Ziehen Sie die Schrauben nicht zu stark fest damit das Glass nicht beschädigt wird.
- i. Verschieben Sie den inneren Kaminschacht über den äußeren Kaminschacht. Ziehen Sie den inneren Kaminschacht komplett raus. Stellen Sie den Kamin in die entsprechende Höhe ein.

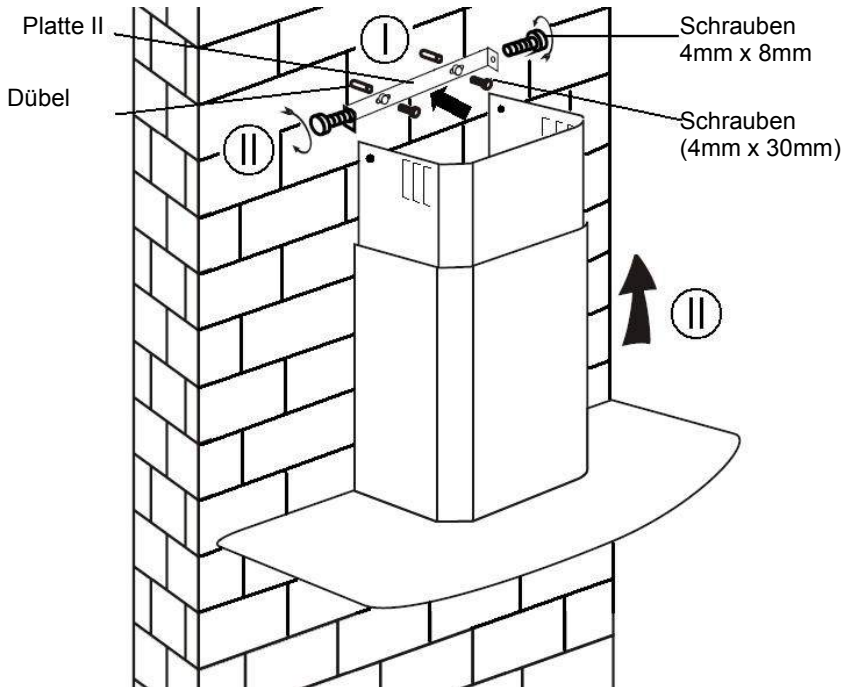


- ii. Stellen Sie die richtige Höhe des Kaminschachtes ein. Wenn die richtige Höhe erreicht ist, dann hängen Sie die Befestigungsbohrungen wie in der unteren Abbildung gezeigt in die entsprechende Position.

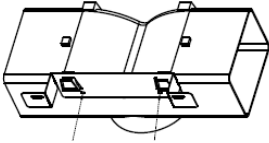
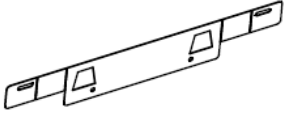





8.

- i. Bohren Sie 2 x 8 mm Löcher zur Befestigung der Platte II. Schrauben und ziehen Sie die Platte II auf die Wand mit 2 Schrauben.
- ii. Stellen Sie den Kaminschacht auf die Haube und fixieren Sie es mit 2 Schrauben.



Lieferumfang Zubehörliste

Spezifikation	Abbildung	Menge
Luftleitblech		1
Halterung		1
$\varnothing 8$ Dübel $\varnothing 8 \times \varnothing 6$ weiss		2
Schrauben ST4.0×30		2
Schrauben ST3.5×12		2

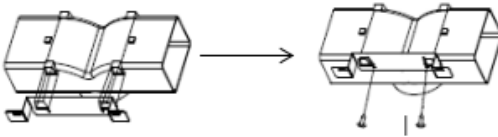
INSTALLATION (LUFTABWEISER FÜR T-FORM, GEBOGENES GLAS, FLACHGLASMODELLE):

Luftleitblech wird als im Lieferumfang enthalten und nicht optional erwähnt.

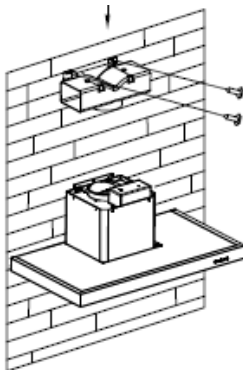
1. Biegen Sie beide Enden der Halterung vor der Installation wie folgt:



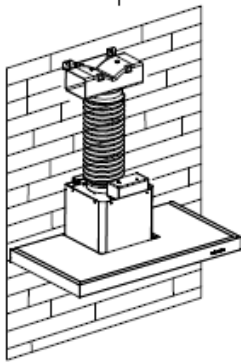
2. Befestigen Sie die Halterung mit den 2 mitgelieferten ST3.5x12mm-Schrauben am T-förmigen Kunststoffauslass.



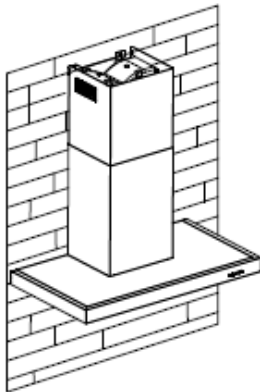
3. Bohren Sie 2 Löcher, um die Dübel aufzunehmen, und schrauben Sie dann die Halterung mit den mitgelieferten 2 Stück ST4x30mm-Schrauben an die Wand.



4. Bringen Sie den Auspuff wie unten gezeigt am Luftauslass der Dunstabzugshaube an:



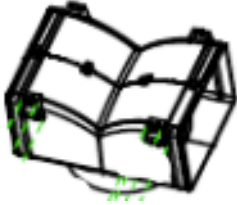




4. Installieren Sie den Schornstein am Gerät und befestigen Sie ihn.



o “Bitte beachten Sie: T-förmiger Kunststoffauslass und V-Klappen können nicht gleichzeitig verwendet werden. Sie können sie auf zwei Arten verwenden: 1) Fügen Sie eine V-Klappe in die vorhandene Steckdose ein; 2) Verwenden Sie einen T-förmigen Kunststoffauslass ohne zusätzliche V-Klappe. ”

o “Hinweis: Das Produkt ist mit einer V-Klappe ausgestattet. Dieses Zubehör ist für die Installation, den Betrieb und die Verwendung des Produkts nicht obligatorisch. “

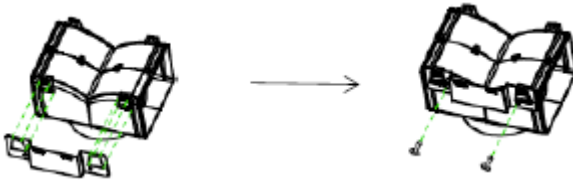
Lieferumfang Zubehörliste

Spezifikation	Abbildung	Menge
Luftleitblech		1
Halterung		1
$\varnothing 8$ Dübel $\varnothing 8 \times \varnothing 6$ weiss		2
Schrauben ST4.0×30		2
Schrauben ST3.5×12		2

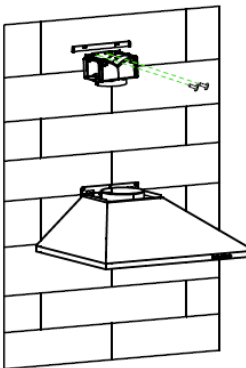
INSTALLATION (LUFTABWEISER FÜR PYRAMID- UND SLANT-MODELLE):

Luftleitblech wird als im Lieferumfang enthalten und nicht optional erwähnt.

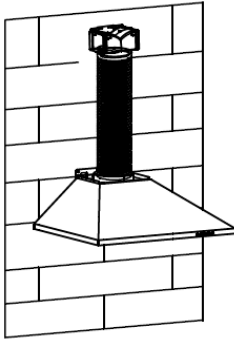
1. Befestigen Sie die Halterung mit den 2 Stück ST3.5x12mm-Schrauben (siehe Abbildung unten) am T-förmigen Kunststoffauslass:



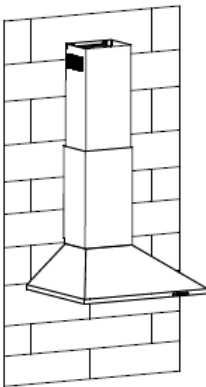
2. Bohren Sie 2 Löcher in die Wand, um die Dübel aufzunehmen, und schrauben Sie dann die Halterung mit den mitgelieferten 2 Stück ST4x30mm-Schrauben an der Wand fest.



3. Bringen Sie den Auspuff wie unten gezeigt am Luftauslass der Dunstabzugshaube an:



4. Bauen Sie den Schornstein in das Gerät ein und befestigen Sie ihn.

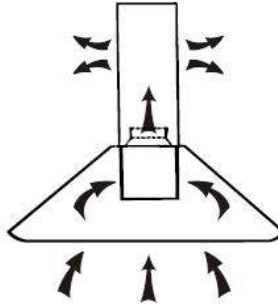


o “Bitte beachten Sie: T-förmiger Kunststoffauslass und V-Klappen können nicht gleichzeitig verwendet werden. Sie können sie auf zwei Arten verwenden: 1) Fügen Sie eine V-Klappe in die vorhandene Steckdose ein; 2) Verwenden Sie einen T-förmigen Kunststoffauslass ohne zusätzliche V-Klappe. ”

o “Hinweis: Das Produkt ist mit einer V-Klappe ausgestattet. Dieses Zubehör ist für die Installation, den Betrieb und die Verwendung des Produkts nicht obligatorisch.

Installation (Luftauslass Innen)

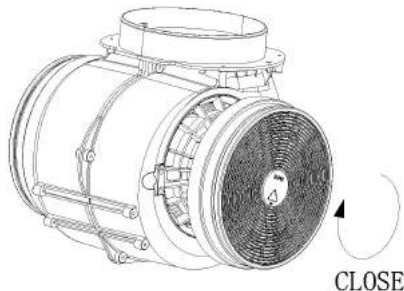
Wenn Sie nicht über einen Ausgang nach außen verfügen, ist der Abluftschlauch nicht erforderlich. Die Installation ist ähnlich wie im vorigen Abschnitt.



Aktivkohlefilter können eingesetzt werden um Gerüche aufzufangen. Um die Aktivkohlefilter zu installieren, sollten die Metallfettfilter zuerst gelöst werden. Drücken Sie die Verriegelung und ziehen ihn nach unten.



Legen Sie den Aktivkohlefilter in das Gerät und drehen Sie ihn im Uhrzeigersinn. Wiederholen Sie das gleiche auf der anderen Seite.



HINWEIS:

- o Vergewissern Sie sich, dass der Filter sicher verriegelt ist. Sollte er losgelöst sein und nicht verriegelt kann es gefährlich werden.
- o Wenn der Aktivkohlefilter eingesetzt wird dann wird die Saugleistung gesenkt.

Beschreibung der Funktionen

AUFBAU 1



BEDIENUNG

Taste 1

Die Taste ist beleuchtet. Wenn Sie die Taste drücken, wird die Hintergrundbeleuchtung eingeschaltet und der Lüfter wird mit niedriger Geschwindigkeit eingeschaltet. Wenn Sie erneut drücken, wird der Lüfter ausgeschaltet.

Es wird für die Lüftung in der Küche verwendet. Es ist für das Sieden und das Kochen geeignet welches nicht viel Dampf verursacht.

Taste 2

Die Taste ist beleuchtet. Wenn Sie die Taste drücken, wird die Hintergrundbeleuchtung eingeschaltet und der Lüfter wird mit mittlerer Geschwindigkeit eingeschaltet. Wenn Sie erneut drücken, wird der Lüfter ausgeschaltet.

Die Air Flow Geschwindigkeit ist die ideale Funktion für den Standard Kochvorgang

Taste 3

Die Taste ist beleuchtet. Wenn Sie die Taste drücken, wird die Hintergrundbeleuchtung eingeschaltet und der Lüfter wird mit hoher Geschwindigkeit eingeschaltet. Wenn Sie erneut drücken, wird der Lüfter ausgeschaltet.

Wenn eine hohe Dichte von Rauch oder Dampf erzeugt wird dann drücken Sie die High Speed Taste für höchste effektive Belüftung

HINWEIS: Wenn alle Tasten zur gleichen Zeit gedrückt werden dann arbeitet das Gerät nur bei der höchsten Drehzahl.

Taste Beleuchtung

AUFBAU 2



BEDIENUNG

Aus-Taste 0

Es ist zum Ausschalten der Lüfter verwendet.

Taste geringste Stufe 1

Es wird für die Lüftung in der Küche verwendet. Es ist für das Sieden und das Kochen geeignet welches nicht viel Dampf verursacht.

Taste mittlere Stufe 2

Die Air Flow Geschwindigkeit ist die ideale Funktion für den Standard Kochvorgang.

Taste höchste Stufe 3

Wenn eine hohe Dichte von Rauch oder Dampf erzeugt wird dann drücken Sie die High Speed Taste für höchste effektive Belüftung

HINWEIS: Wenn alle Tasten zur gleichen Zeit gedrückt werden dann arbeitet das Gerät nur bei der höchsten Drehzahl.

Taste Beleuchtung

AUFBAU 3



ⓘ Ein / Aus-Taste
Es ist zum Ein- / Ausschalten der Lüfter verwendet.

⊕ Speed-Plus-Taste
Für die Geschwindigkeit des Lüfters zunehmenden

⊖ Geschwindigkeitsabnahme Taste
Für die Drehzahl des Gebläses abnimmt.

☉ Licht-Taste

8 Digitaler Bildschirm

Lüfterdrehzahl -Anzeige: "1" für Low Speed, "2" für mittlere Geschwindigkeit, "3" für High-Speed, "4" für Boosterfunktion.

Schnelle Zeit: Drücken Sie **⊕** & **⊖** 1 Sekunde halten, werden Digitalanzeige blinkt und in 5 Minuten Countdown, nach 5 Minuten Motor & Licht schaltet sich automatisch und Summertone für 1 Sekunde.

Booster-Funktion

Diese Haube hat eine Boosterfunktion. Um den Booster zu aktivieren, drücken Sie auf die Geschwindigkeit 4, geben Sie die höchste Geschwindigkeit ein, während die Motorhaube in Betrieb ist, und erhöhen Sie die Geschwindigkeit für 5 Minuten, bevor Sie die Geschwindigkeit verlangsamen.

Wartung

Das Gerät ist vor jeder Reinigung vom Stromnetz zu trennen.

I. Regelmäßige Reinigung

Verwenden Sie ein weiches Tuch mit einer lauwarmen milden Seifenlauge oder einem Haushaltsreiniger. Verwenden Sie niemals Metall-Pads, chemische, abrasive Materialien oder harte Bürsten zum Reinigen des Geräts.

II. Monatliche Reinigung des Fettfilters

NOTWENDIG: Reinigen Sie den Filter jeden Monat, so wird das Risiko einer Brandgefahr verhindert.

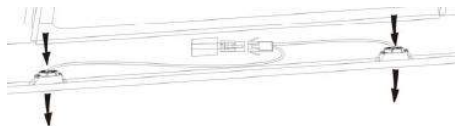
Der Filter sammelt Fett, Rauch und Staub.....so stellt der Filter die Effizienz der Dunstabzugshaube dar. Wenn Sie den Filter nicht reinigen so sammelt sich das Fett an (brennbares Material). Reinigen Sie es mit einem Haushaltsreiniger.

III. Jährliche Reinigung des Aktivkohlefilters

Dieser Filter wird einzeln in die Dunstabzugshaube eingesetzt. Es wird keine Luft nach außen abgeführt. Dieser Filter nimmt Gerüche auf und muss mindestens einmal pro Jahr ausgetauscht werden.

IV. Wechseln einer Glühbirne

Entfernen Sie die Schrauben vom Glass. Entnehmen Sie das Glass von der Haube. Entfernen Sie die Glühbirne die ausgetauscht werden muss.



Trennen Sie die Lichtverkabelung und entfernen Sie die Lampenfassung und Verkabelung von der Haube. Wichtig: Es ist nicht möglich die Glühbirnen einzeln zu ersetzen. Es wird notwendig sein die Lampe, Lampenfassung und die Verkabelung als komplettes Teil zu erhalten. (LED_Licht: G4, MAX 1,5 W)

Ersetzen Sie die Glühbirnen, Lampenfassungen und Verkabelung in der

gleichen Weise wie die Originalen. Dann schließen Sie die Lichtverdrahtung wieder an.

Setzen Sie das Glass auf die Haube und ziehen Sie die Schrauben zu. Achten Sie darauf, dass die Schrauben nicht zu fest angezogen werden.

FEHLERBEHEBUNG

Fehler	Ursache	Lösung
Licht an aber Ventilator funktioniert nicht	Der Lüfterflügel klemmt	Schalten Sie das Gerät aus und lassen Sie es durch qualifiziertes Fachpersonal reparieren.
	Der Motor ist beschädigt	
Sowohl Licht und Lüfter funktionieren nicht	Halogen Glühbirne brennt	Ersetzen Sie die Glühbirne mit den richtigen Anschlußwerten.
	Netzkabel locker	Schließen Sie es an die Stromversorgung wieder an.
Starke Vibration des Gerätes	Der Lüfterflügel ist beschädigt.	Schalten Sie das Gerät aus und lassen Sie es durch qualifiziertes Fachpersonal
	Der Lüftermotor ist nicht fest fixiert.	Schalten Sie das Gerät aus und lassen Sie es durch qualifiziertes Fachpersonal
	Das Gerät ist nicht richtig an der Halterung befestigt	Nehmen Sie das Gerät ab und prüfen Sie ob es in der richtigen Position befestigt ist
Saugleistung nicht gut	Zu großer Abstand zwischen dem Gerät und der Arbeitsplatte	Stellen Sie den Abstand auf 65-75 cm

KUNDENDIENST

Wenn Sie den Fehler nicht selbst feststellen bzw. beheben können: Gerät vom Stromnetz trennen. Die Seriennummer und Modellnummer des Gerätes notieren und den Kundendienst anrufen.

SERIENNUMMER. Wo finde ich diese?

Es wichtig, dass Sie dem Kundendienst die 16-stellige Seriennummer mitteilen (16-stelliger Code der mit der Zahl 3 anfängt). Die Seriennummer können Sie aus dem Garantiezertifikat oder vom Typenschild des Gerätes (befindet sich am Gerät) entnehmen.

UMWELTSCHUTZ

Elektroschrott sollte nicht mit dem Hausmüll entsorgt werden. Bitte recyceln soweit es möglich ist. Erkundigen Sie sich bei Ihrer Gemeinde oder Ihrem Händler im Bezug auf die Wiederverwertung.



Dieses Gerät ist gemäß EU Direktive 2012/19/EU gekennzeichnet. Durch fachgerechte Entsorgung dieses Produktes helfen Sie potenzielle negative Folgen für die Umwelt und die menschliche Gesundheit zu verhindern, die sonst von ungeeigneter Verschwendungshandhabung von diesem Produkt verursacht werden könnte. Das Symbol auf dem Produkt zeigt an, dass dieses Produkt nicht in den Haushaltsmüll gehört. Es soll zum zutreffenden Sammlungspunkt für die Wiederverwertung elektrischer und elektronischer Geräte gebracht werden. Die Entsorgung muss gemäß der örtlichen Umweltregelungen für Abfallbeseitigung ausgeführt werden. Für detaillierte Informationen über Behandlung, Rückgewinnung und Wiederverwertung von diesem Produkt, kontaktieren Sie bitte Ihre örtliche Stadtverwaltung, Ihre Müllabfuhr oder Ihren Verkäufer.

ΟΔΗΓΙΕΣ ΧΡΗΣΕΩΣ

ΠΕΡΙΕΧΟΜΕΝΑ

ΕΙΣΑΓΩΓΗ	117
ΟΔΗΓΙΕΣ ΑΣΦΑΛΕΙΑΣ	117
ΥΠΗΡΕΣΙΕΣ ΤΕΧΝΙΚΗΣ ΥΠΟΣΤΗΡΙΞΗΣ	119
ΣΥΜΜΟΡΦΩΣΗ ΣΤΗΝ ΙΣΧΥΟΥΣΑ ΝΟΜΟΘΕΣΙΑ	120
ΕΓΚΑΤΑΣΤΑΣΗ (με απαγωγή αέρα)	121
ΕΓΚΑΤΑΣΤΑΣΗ (ανακύκλωση)	132
ΠΕΡΙΓΡΑΦΗ ΕΞΑΡΤΗΜΑΤΩΝ	133
ΛΕΙΤΟΥΡΓΙΕΣ	133
ΣΥΝΤΗΡΗΣΗ	136
ΑΝΤΙΜΕΤΩΠΙΣΗ ΠΡΟΒΛΗΜΑΤΩΝ	137
ΠΡΟΣΤΑΣΙΑ ΤΟΥ ΠΕΡΙΒΑΛΛΟΝΤΟΣ	138

ΕΙΣΑΓΩΓΗ

Σας ευχαριστούμε που επιλέξατε αυτόν τον απορροφητήρα

Το βιβλίο που κρατάτε στα χέρια σας περιέχει όλες εκείνες τις οδηγίες και πληροφορίες που είναι χρήσιμες για την εγκατάσταση, χρήση και συντήρηση της συσκευής.

Για την σωστή λειτουργία και εγκατάσταση της συσκευής παρακαλούμε να διαβάσετε προσεκτικά το βιβλίο οδηγιών που κρατάτε στα χέρια σας.

Το καπέλο της συσκευής έχει κατασκευαστεί από εξαιρετικά υλικά και έχει αεροδυναμικό σχεδιασμό.

Είναι εξοπλισμένο με ένα ηλεκτρικό μοτέρ και ένα ανεμιστήρα που εξασφαλίζει μεγάλη ισχύ απορρόφησης ενώ η λειτουργία του είναι αθόρυβη, διαθέτει επίσης ένα φίλτρο κατακράτησης λίπους το οποίο εγκαθίσταται χωρίς δυσκολία.

ΜΕΤΡΑ ΑΣΦΑΛΕΙΑΣ

Μην αφήνετε τα παιδιά να χρησιμοποιούν τη συσκευή

Αυτή η συσκευή (απορροφητήρας) σχεδιάστηκε αποκλειστικά για οικιακή χρήση. Ο απορροφητήρας αυτός είναι ακατάλληλος για χρήση σε μπαρμπεκιού, ψησταριά ή άλλες επαγγελματικές χρήσεις

Ο απορροφητήρας και το φίλτρο πρέπει να πλένονται τακτικά έτσι ώστε να εξασφαλίζεται η αποτελεσματική λειτουργία τους.

Καθαρίζετε τον απορροφητήρα σύμφωνα με τις οδηγίες και μην χρησιμοποιείτε τη συσκευή σε σημεία που υπάρχει κίνδυνος πυρκαγιάς

Δεν επιτρέπεται το ψήσιμο απευθείας επάνω στη φλόγα της εστίας υγραερίου

Διατηρείται τον περιβάλλοντα χώρο τακτοποιημένο και καθαρό

Πριν συνδέσετε τη συσκευή βεβαιωθείτε ότι το καλώδιο παροχής δεν παρουσιάζει φθορές. Εάν το καλώδιο εμφανίζει φθορές πρέπει να αντικατασταθεί από έμπειρο τεχνικό .

Ενδώς ο απορροφητήρας βρίσκεται σε λειτουργία σε χώρο στον οποίο ταυτόχρονα λειτουργούν συσκευές με υγραέριο ή άλλο καύσιμο, πρέπει να εξασφαλίζεται ο επαρκής εξαερισμός του χώρου.

Η απαγωγή του αέρα δεν πρέπει να γίνεται σε καπνοδόχο που χρησιμοποιείται για την απαγωγή των αερίων που παράγονται από συσκευές αερίου ή άλλου καύσιμου.

Η απαγωγή του αέρα πρέπει να γίνεται σύμφωνα με την ισχύουσα νομοθεσία.

Η συσκευή αυτή δεν πρέπει να χρησιμοποιείται από άτομα(και παιδιά) με μειωμένες ψυχοφυσικές ικανότητες ή από άτομα που δεν διαθέτουν γνώση και εμπειρία γύρω από το τρόπο λειτουργίας της συσκευής. Η χρήση της συσκευής από τα προαναφερθέντα άτομα πρέπει να γίνεται με την επίβλεψη ατόμου που θα φέρει την ευθύνη για την ασφάλεια τους.

Μην αφήνετε τα παιδιά να παίζουν με τη συσκευή.

Μην ανάβετε φλόγες κάτω από τον απορροφητήρα.

Ο απορροφητήρας αυτός μπορεί να χρησιμοποιηθεί αποκλειστικά πάνω από συσκευές με 4 το πολύ εστίες.

- Αυτά θα πρέπει να είναι επαρκής εξαερισμός του χώρου, όταν ο απορροφητήρας εύρ ους χρησιμοποιείται ταυτόχρονα ως συσκευές που καίνε αέριο ή άλλα καύσιμα (δεν ισχύουν για συσκευές που εκκενών ουν μόνο τον αέρα πίσω στο δωμάτιο).

- τις λεπτομέρειες σχετικά με τη μέθοδο και τη συχνότητα καθαρισμού.

- υπάρχει κίνδυνος πυρκαγιάς εάν ο καθαρισμός δεν πραγματοποιείται σύμφωνα με τις οδηγίες.

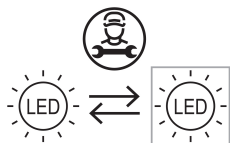
- Μη φλεγμονώστε κάτω από την κουκούλα της περιοχής.

- ΠΡΟΣΟΧΗ: Τα προσβάσιμα εξαρτήματα ενδέχεται να ζεσταθούν όταν χρησιμοποιούν ται με συσκευές μαγειρέματος.

Κίνδυνος ηλεκτροπληξίας

Η σύνδεση της συσκευής πρέπει να γίνει αποκλειστικά σε γειωμένη πρίζα. Σε περίπτωση αμφιβολίας ζητήστε την βοήθεια εξειδικευμένου τεχνικού.

Η μη τήρηση των προαναφερθέντων οδηγιών μπορεί να προκαλέσει ,πυρκαγιά και ηλεκτροπληξία.



Η λάμπα που χρησιμοποιείται σε αυτό το προϊόν δεν είναι κατάλληλη για χρήση στο φωτισμό ενός δωματίου. Ο σκοπός αυτής της λάμπας είναι να παρέχει φωτισμό κατά τη χρήση του προϊόντος.

Ηλεκτρική εγκατάσταση

Όλες οι εγκαταστάσεις πρέπει να πραγματοποιούνται από αρμόδιο άτομο ή από ειδικευμένο προσωπικό ηλεκτρολόγος. Πριν συνδέσετε το ηλεκτρικό δίκτυο, βεβαιωθείτε ότι το δίκτυο η τάση αντιστοιχεί στην τάση στην πινακίδα τύπου.

Απευθείας σύνδεση

Η συσκευή πρέπει να συνδεθεί απευθείας στο δίκτυο με ένα παντολικό διακόπτη με ελάχιστο άνοιγμα μεταξύ 3 mm τις επαφές.

Ο εγκαταστάτης πρέπει να βεβαιωθεί ότι έχει τη σωστή ηλεκτρική σύνδεση και ότι συμμορφώνεται με το διάγραμμα καλωδίωσης.

Το καλώδιο δεν πρέπει να λυγίζει ή να συμπιέζεται.

Ελέγχετε τακτικά το βύσμα και το καλώδιο τροφοδοσίας για ζημιές.

Εάν το καλώδιο τροφοδοσίας είναι κατεστραμμένο, πρέπει να αντικατασταθεί από ειδικό καλώδιο ή συναρμολόγησης που διατίθεται από τον κατασκευαστή ή τον αντιπρόσωπό του.

ΠΡΟΕΙΔΟΠΟΙΗΣΗ: Πρόκειται για συσκευή Κατηγορίας I και ΠΡΕΠΕΙ να είναι γειωμένη

Αυτή η συσκευή τροφοδοτείται με καλώδιο τριών κυκλωμάτων με έγχρωμο χρώμα ακολουθεί:

καφέ = L ή Zw

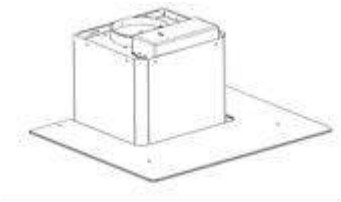




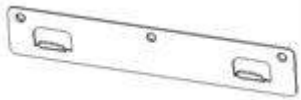
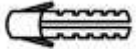


Μπλε = N ή Ουδέτερος

Πράσινο και Κίτρινο = E ή Γη (⊥)



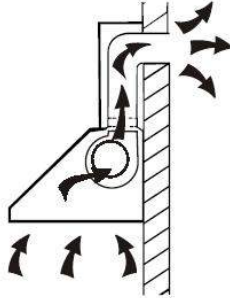
Η ασφάλεια πρέπει να έχει ονομαστική τιμή 3 Amps

Πίνακας εξαρτημάτων για τυπική εγκατάσταση (standard)

Περιγραφή	Εικόνα	Ποσότητα
Καπέλο		1
Άνω καμινάδα		1
Κάτω καμινάδα		1
Βάση στήριξης κάτω καμινάδας		1
Βάση στήριξης άνω καμινάδας		1
Βάση στερέωσης		1
Ούπα		9
Βίδες ST4.0×30		9
D7.2 Βίδες ST4.0×8		2

ΕΓΚΑΤΑΣΤΑΣΗ στο τοίχο (απαγωγή στο περιβάλλοντα χώρο)

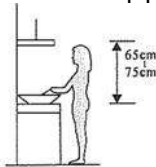
Εάν διατίθεται μια οπή απαγωγής του αέρα στο περιβάλλον ο απορροφητήρας μπορεί να συνδεθεί όπως απεικονίζεται στο σχέδιο που ακολουθεί, με την βοήθεια ενός σωλήνα από (σμάλτο, αλουμίνιο, εύκαμπτο σωλήνα ή άλλο μη εύφλεκτο υλικό, με εσωτερική διάμετρο 150mm)



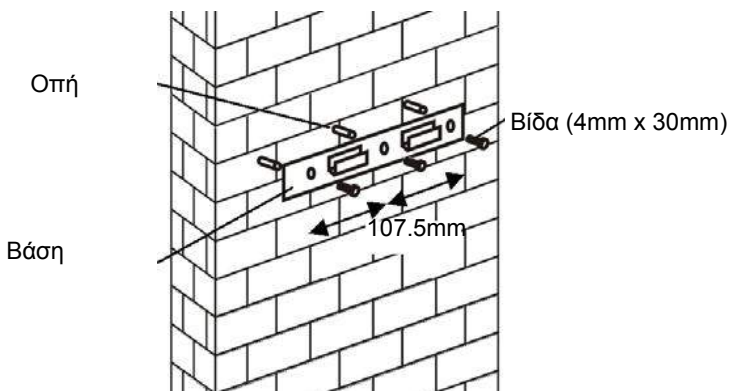
1. Πριν από την εγκατάσταση διακόψτε την λειτουργία της συσκευής και αποσυνδέστε την.



2. Ο απορροφητήρας πρέπει να απέχει από την επιφάνεια της εστίας 65 – 75 cm με αυτό το τρόπο λειτουργεί καλύτερα .

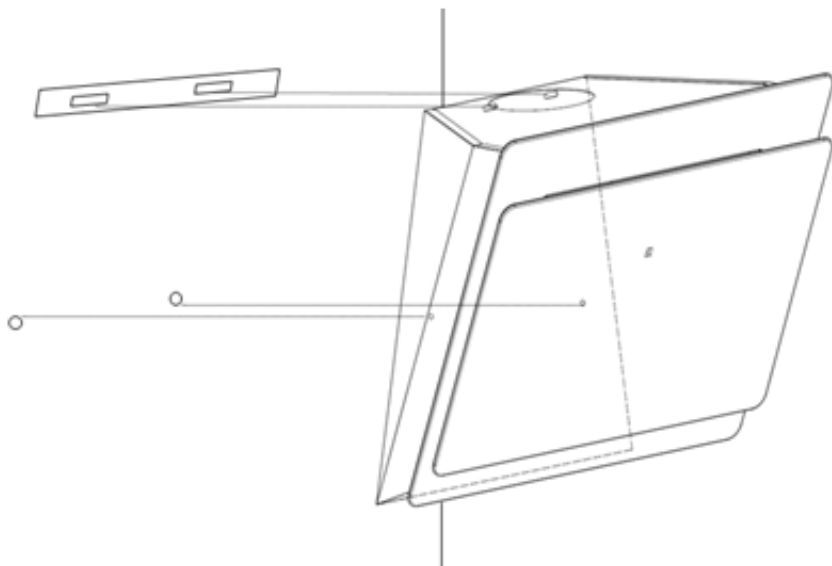


3. Ανοίξτε τρεις οπές 8mm για να βιδώσετε την βάση στήριξης. Βιδώστε και σφίξτε με τις βίδες που συνοδεύουν την βάση στήριξης .

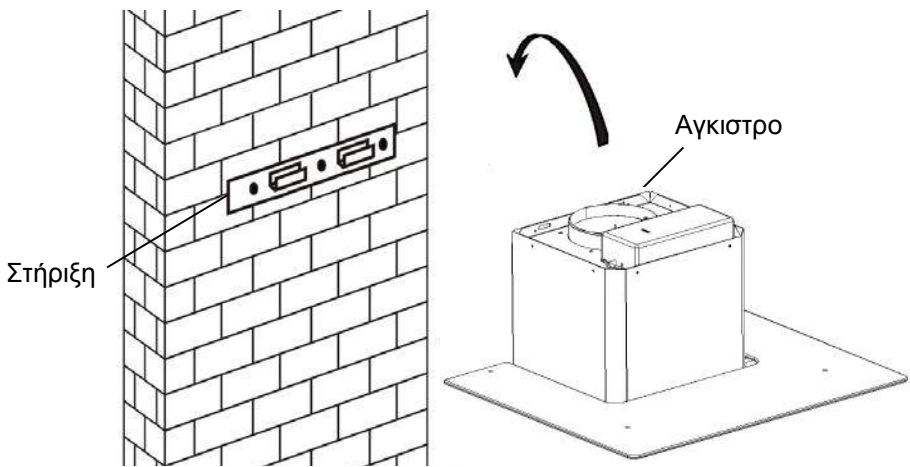


Για μοντέλα με κεκλιμένο πλαίσιο

- Θα πρέπει να ανοίξετε επιπλέον οπές 2x8 χιλιοστών και να προμηθευτείτε βίδες στερέωσης και υποδοχές (ούπτα) πριν από την εγκατάσταση.



4. Σηκώστε το καπέλο και κρεμάστε το στην βάση στήριξης

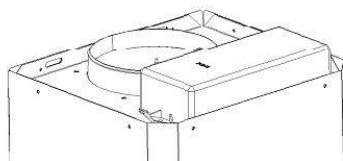


5. Στερεώστε την βαλβίδα μιας κατεύθυνσης για την απαγωγή των αερίων από τον απορροφητήρα. Στην συνέχεια συνδέστε το σωλήνα απαγωγής επάνω στην βαλβίδα όπως φαίνεται στην πιο κάτω εικόνα.

Σωλήνας απαγωγής αερίων

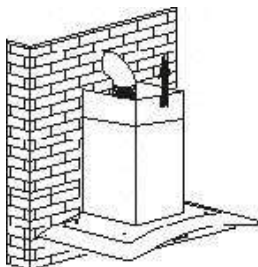


Καπέλο



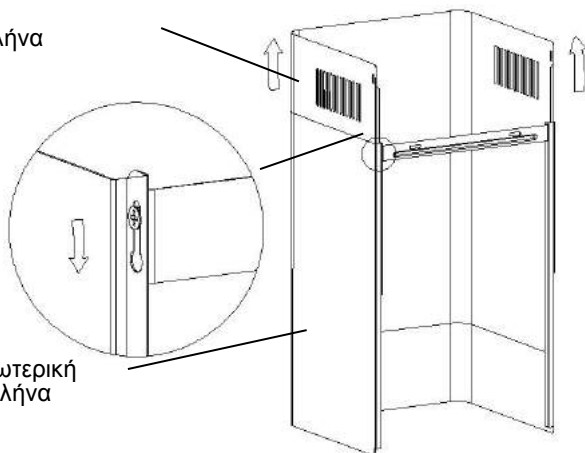
6.

- i. Τοποθετείστε το γυαλί στην θέση του στο επάνω μέρος του απορροφητήρα .
- ii. Στερεώστε τις 4 βίδες με τις ροδέλες. Μην σφίξετε τις βίδες πολύ δυνατά γιατί υπάρχει κίνδυνος να σπάσει
- i. Θηλυκώστε τον ένα σωλήνα μέσα στον άλλο και τραβήξτε τον εσωτερικό σωλήνα προς την οροφή. Ρυθμίστε ανάλογα το ύψος που θέλετε .



- ii. Ανασηκώστε την καμινάδα ώστε να διαμορφώσετε ανάλογα το ύψος .Αφού ρυθμίσετε το ύψος, κρεμάστε την σωλήνα από τις οπές στερέωσης στις βίδες όπως απεικονίζεται πιο κάτω.

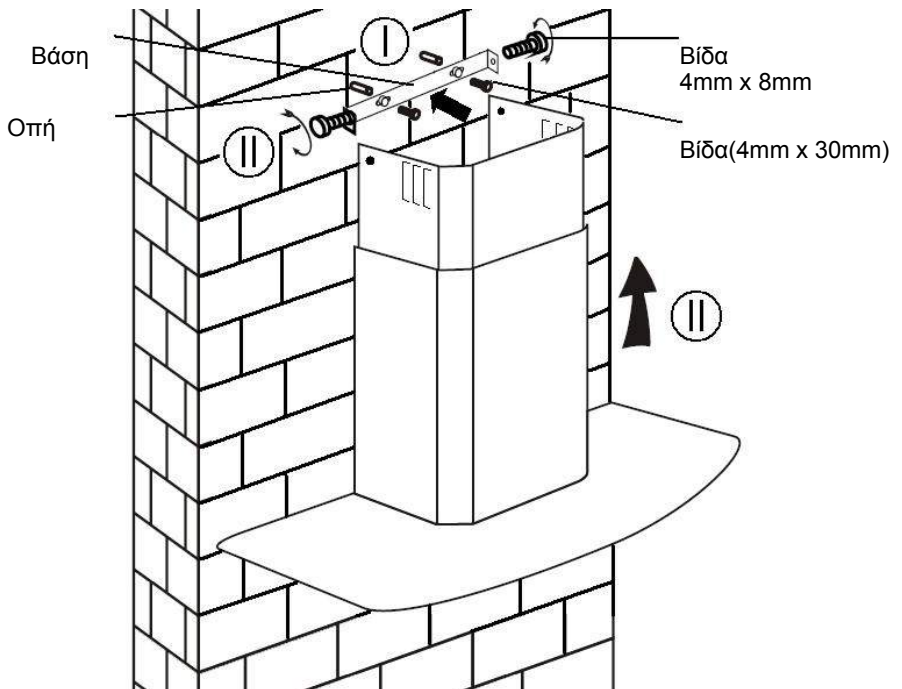
Εσωτερική σωλήνα



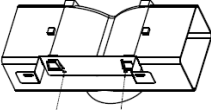
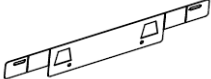



Εξωτερική
σωλήνα

7.

- i. Ανοίξτε δύο οπές με διάμετρο 8mm για να τοποθετήσετε την δεύτερη βάση. Βιδώστε και στερεώστε την δεύτερη βάση με τις δύο διαθέσιμες βίδες
- ii. Ευθυγραμμίστε τους αγωγούς με την βάση και στερεώστε με τις δύο βίδες .



Πίνακας εξαρτημάτων για τυπική εγκατάσταση (standard)

Περιγραφή	Εικόνα	Ποσότητα
ΑΝΤΙΣΤΡΟΦΗ ΑΕΡΑ		1
ΥΠΟΣΤΗΡΙΓΜΑ		1
Ούπα		2
Βίδες ST4.0×30		2
Βίδες ST3.5×12		2

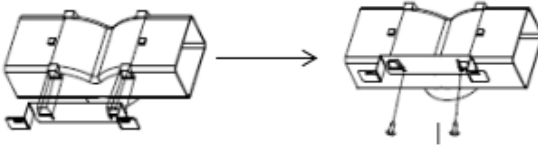
ΕΓΚΑΤΑΣΤΑΣΗ (ΑΝΤΙΣΤΡΟΦΗ ΑΕΡΑ ΓΙΑ Τ-ΤΡΑΠΕΖΑ, ΚΡΥΟΜΕΝΟ ΓΥΑΛΙ, ΜΟΝΤΕΛΟ ΠΛΑΣΤΙΚΟΥ ΥΑΛΟΥ):

Ο εκτροπέας αέρα αναφέρεται ως συμπεριλαμβανόμενος και όχι προαιρετικός.

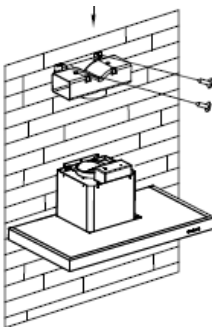
1. Πριν την εγκατάσταση, καμπυλώστε και τα δύο άκρα του βραχίονα όπως φαίνεται παρακάτω:



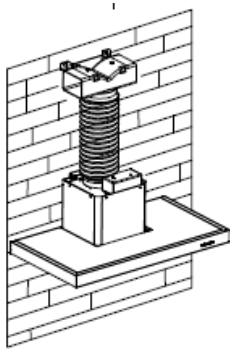
2. Τοποθετήστε το βραχίονα στην πλαστική έξοδο σε σχήμα T με βίδες 2 τεμαχίων ST3.5x12mm.



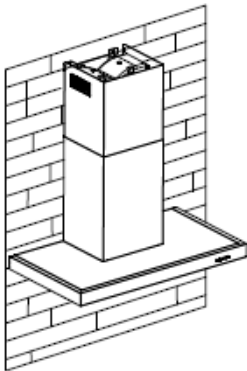
3. Δείτε 2 τρύπες για να προσαρμόσετε τα βύσματα τοίχου, στη συνέχεια βιδώστε και σφίξτε το στήριγμα στον τοίχο με 2 βίδες ST4x30mm που παρέχονται.



4. Εφαρμόστε το σωλήνα εξατμίσεως στην έξοδο αέρα της κουκούλας όπως φαίνεται παρακάτω:



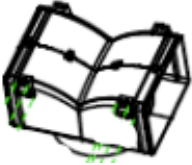




5. Τοποθετήστε την καμινάδα στη μονάδα και στερεώστε την.



ο "Παρακαλείσθε να σημειώσετε ότι: Η πλαστική έξοδος σε σχήμα T και τα πτερύγια V δεν μπορούν να χρησιμοποιηθούν ταυτόχρονα. Μπορείτε να τα χρησιμοποιήσετε με δύο τρόπους: 1) Προσθέστε v-flap σε υπάρχουσα πρίζα. 2) Χρησιμοποιήστε πλαστική έξοδο σε σχήμα T, χωρίς προσθήκη v-flap. "

ο "Σημείωση: Το προϊόν παρέχεται με εξάρτημα v-flap. Αυτό το εξάρτημα δεν είναι υποχρεωτικό για την εγκατάσταση, τη λειτουργία και τη χρήση του προϊόντος. "

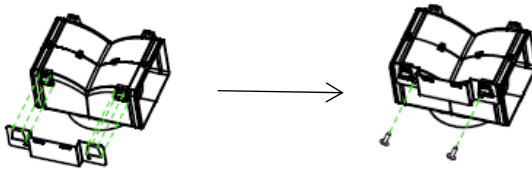
Πίνακας εξαρτημάτων για τυπική εγκατάσταση (standard)

Περιγραφή	Εικόνα	Ποσότητα
ΑΝΤΙΣΤΡΟΦΗ ΑΕΡΑ		1
ΥΠΟΣΤΗΡΙΓΜΑ		1
Ούπα		2
Βίδες ST4.0×30		2
Βίδες ST3.5×12		2

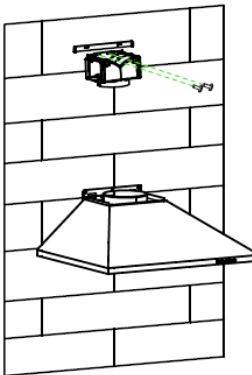
ΕΓΚΑΤΑΣΤΑΣΗ (ΑΠΟΣΤΡΑΓΓΙΣΜΟΣ ΑΕΡΑ ΓΙΑ ΜΟΝΤΕΛΑ ΠΥΡΑΜΙΔΗΣ & ΣΧΗΜΑΤΟΣ):

Ο εκτροπέας αέρα αναφέρεται ως συμπεριλαμβανόμενος και όχι προαιρετικός.

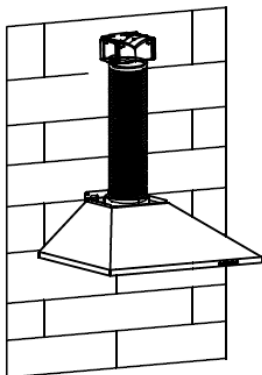
1. Τοποθετήστε το στήριγμα στην πλαστική έξοδο σχήματος T με βίδες ST3.5x12mm 2 τεμαχίων που παρέχονται όπως φαίνεται παρακάτω:



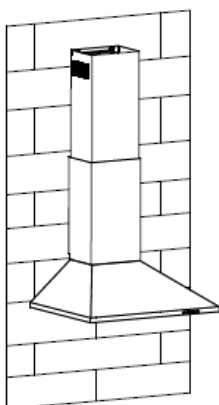
2. Παρέχετε 2 τρύπες στον τοίχο για να προσαρμόσετε τα βύσματα τοίχου, στη συνέχεια βιδώστε και σφίξτε το στήριγμα στον τοίχο με 2 βίδες ST4x30mm που παρέχονται.



3. Επαγάγετε το σωλήνα εξάτμισης στην έξοδο αέρα της κουκούλας όπως φαίνεται παρακάτω:



4. Τοποθετήστε την καμινάδα στη μονάδα και στερεώστε την.



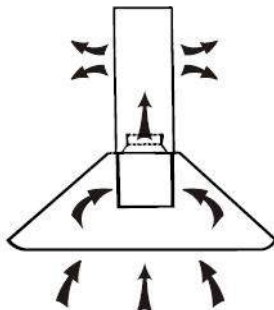
ο "Παρακαλείσθε να σημειώσετε ότι: Η πλαστική έξοδος σε σχήμα T και τα περύγια V δεν μπορούν να χρησιμοποιηθούν ταυτόχρονα. Μπορείτε να τα χρησιμοποιήσετε με δύο τρόπους: 1) Προσθέστε v-flap σε υπάρχουσα πρίζα. 2) Χρησιμοποιήστε πλαστική έξοδο σε σχήμα T, χωρίς προσθήκη v-flap. "

ο "Σημείωση: Το προϊόν παρέχεται με εξάρτημα v-flap. Αυτό το εξάρτημα δεν είναι υποχρεωτικό για την εγκατάσταση, τη λειτουργία και τη χρήση του προϊόντος. "

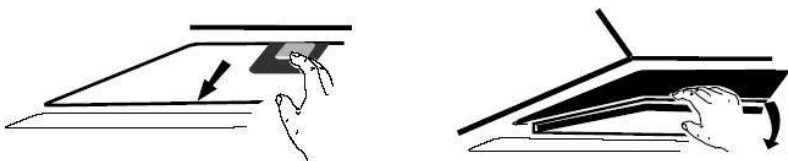
ΕΓΚΑΤΑΣΤΑΣΗ (λειτουργία ανακύκλωσης)

Εάν ο χώρος που θα εγκαταστήσετε τον απορροφητήρα δεν διαθέτει σημείο απαγωγής, δεν απαιτείται η χρήση του εύκαμπτου σωλήνα.

Ο τρόπος εγκατάστασης είναι όμοιος με εκείνο που περιγράφεται στην παράγραφο **ΕΓΚΑΤΑΣΤΑΣΗ στο τώχο (απαγωγή στο περιβάλλοντα χώρο)**



Μπορείτε να χρησιμοποιήσετε το φίλτρο ενεργού άνθρακα για να περιορίσετε τις μυρωδιές. Για να τοποθετήσετε το φίλτρο ενεργού άνθρακα πρέπει να αφαιρέσετε πρώτα το φίλτρο κατακράτησης λίπους πιέζοντας το γάντζο στερέωσης.



Τοποθετείστε το φίλτρο ενεργού άνθρακα από την πλευρά του μοτέρ και περιστρέψτε δεξιόστροφα. Επαναλάβετε το ίδιο και από την άλλη πλευρά



ΣΗΜΕΙΩΣΗ:

οΒεβαιωθείτε ότι το φίλτρο είναι καλά στερεωμένο, διαφορετικά μπορεί να φύγει από τη θέση του και να κάνει ζημιά.

ο Μόλις το φίλτρο στερεωθεί η ισχύς θα μειωθεί.

ΠΕΡΙΓΡΑΦΗ ΕΞΑΡΤΗΜΑΤΩΝ

ΔΙΑΜΟΡΦΩΣΗ 1



ΛΕΙΤΟΥΡΓΙΕΣ

Κουμπί1

Το πλήκτρο είναι με ένδειξη φωτισμού με οπίσθιο φωτισμό, όταν πιέζετε το κουμπί, ο οπίσθιος φωτισμός θα ανάψει και ο ανεμιστήρας θα ανάψει με χαμηλή ταχύτητα. όταν πατήσετε ξανά, θα απενεργοποιήσει τον ανεμιστήρα.

Χρησιμοποιείται για τον εξαερισμό της κουζίνας.

Ενδεικνύεται όταν βράζου με νερό ή μαγειρεύου με φαγητό που παράγει λίγο ατμό.

Κουμπί2

Το πλήκτρο είναι με ένδειξη φωτισμού προς τα πίσω, όταν πιέζετε το κουμπί, ο οπίσθιος φωτισμός θα ενεργοποιηθεί και ο ανεμιστήρας θα ενεργοποιηθεί με τη μέτρια ταχύτητα. όταν πατήσετε ξανά, θα απενεργοποιήσει τον ανεμιστήρα.

Χρησιμοποιείται για τον εξαερισμό της κουζίνας με σάνταρ λειτουργία.

Κουμπί3

Το κουμπί είναι με ένδειξη φωτισμού με οπίσθιο φωτισμό, όταν πιέζετε το κουμπί, ο οπίσθιος φωτισμός θα ενεργοποιηθεί και ο ανεμιστήρας θα ενεργοποιηθεί σε υψηλή ταχύτητα. όταν πατήσετε ξανά, θα απενεργοποιήσει τον ανεμιστήρα. Χρησιμοποιείται για τον εξαερισμό της κουζίνας όταν έχουμε παραγωγή πολύ καπνού και ατμών.

ΣΗΜΕΙΩΣΗ : Πιέζοντας ταυτόχρονα και τα τρία πλήκτρα, η συσκευή θα λειτουργήσει με την μέγιστη ταχύτητα εξαερισμού.

Πλήκτρο φωτισμού

ΔΙΑΜΟΡΦΩΣΗ 2



ΛΕΙΤΟΥΡΓΙΕΣ

Κουμπί Off 0

Είναι χρησιμοποιείται για την απενεργοποίηση του ανεμιστήρα.

Πλήκτρο χαμηλής ταχύτητας 1

Χρησιμοποιείται για τον εξαερισμό της κουζίνας. Ενδείκνυται όταν βράζουμε νερό ή μαγειρεύουμε φαγητό που παράγει λίγο ατμό.

Πλήκτρο μεσαίας ταχύτητας 2

Χρησιμοποιείται για τον εξαερισμό της κουζίνας με στάνταρ λειτουργία.

Πλήκτρο χαμηλής ταχύτητας 3

Χρησιμοποιείται για τον εξαερισμό της κουζίνας όταν έχουμε παραγωγή πολύ καπνού και ατμών.

ΣΗΜΕΙΩΣΗ : Πιέζοντας ταυτόχρονα και τα τρία πλήκτρα ,η συσκευή θα λειτουργήσει με την μέγιστη ταχύτητα εξαερισμού .

Πλήκτρο φωτισμού

ΔΙΑΜΟΡΦΩΣΗ 3



Κουμπί On / Off

Είναι χρησιμοποιείται για την ενεργοποίηση / απενεργοποίηση του ανεμιστήρα.



Ταχύτητα συν το κουμπί

Για την αύξηση της ταχύτητας του ανεμιστήρα



Κουμπί μείωσης ταχύτητας

Για τη μείωση της ταχύτητας του ανεμιστήρα.





κουμπί φωτός



ψηφιακή οθόνη

Ένδειξη ταχύτητας ανεμιστήρα: "1" για χαμηλή ταχύτητα, "2" για Μεσαία ταχύτητα, "3" για υψηλή ταχύτητα, "4" για τη λειτουργία Booster.

Quick timer: Πατήστε το  &  κρατήστε για 1 δευτερόλεπτο, ψηφιακή οθόνη θα αναβοσβήνει και σε 5 λεπτά μετράνε προς τα κάτω, μετά από 5 λεπτά κινητήρα και το φως θα σβήσει αυτόματα & Buzzer ήχος για 1 δευτερόλεπτο.

Λειτουργία Booster

Ο απορροφητήρας διαθέτει λειτουργία Booster. Για να την ενεργοποιήσετε, πατήστε την ένδειξη μέχρι να φτάσετε στην ένταση απορρόφησης 4 και αφού ενεργοποιηθεί υψηλότερη ταχύτητα απορρόφησης κατά την διάρκεια λειτουργίας του απορροφητήρα, η ταχύτητα θα αυξηθεί επιπλέον για 5 λεπτά και έπειτα θα επανέλθει.

ΣΥΝΤΗΡΗΣΗ

Πριν από κάθε διαδικασία καθαρισμού διακόψτε την λειτουργία της συσκευής και αποσυνδέστε την από την παροχή .

I. Συνήθης καθαρισμός

Καθαρίστε με ένα υγρό μαλακό ύφασμα στο οποίο θα έχετε προσθέσει μικρή ποσότητα απορρυπαντικού για το σπίτι ή σαπουνόνερο.Μην χρησιμοποιείτε συρματάκι καθαρισμού,χημικές ουσίες,διαβρωτικά υλικά ή πολύ σκληρές βούρτσες.

II. Μηνιαίος καθαρισμός των Φίλτρων

ΕΠΙΣΗΜΑΝΣΗ: Ο μηνιαίος καθαρισμός των φίλτρων είναι απαραίτητος για την αποφυγή κίνδυνου πυρκαγιάς .

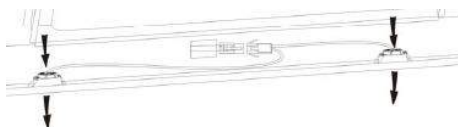
Τα φίλτρα μαζεύουν λίπος και σκόνη επηρεάζοντας την αποτελεσματική λειτουργία του απορροφητήρα. Εάν δεν καθαριστούν ,τα υπολείμματα του λίπους (που είναι εύφλεκτα) μπορεί να βουλώσουν τα φίλτρα. Ο καθαρισμός των φίλτρων να γίνεται με απορρυπαντικό καθαρισμού για το σπίτι.

III. Ετήσιος καθαρισμός Φίλτρων Άνθρακα

Αφορά ΑΠΟΚΛΕΙΣΤΙΚΑ τις συσκευές που κάνουν ανακύκλωση του αέρα Το φίλτρο αυτό κατακρατεί τις οσμές και πρέπει να αντικαθίσταται τουλάχιστον μια φορά το χρόνο, ανάλογα με την χρήση του απορροφητήρα .

IV. Αντικατάσταση του λαμπτήρα φωτισμού.

Ξεβιδώστε τις βίδες από το τζάμι και αφαιρέστε το.Εντοπίστε τον λαμπτήρα που πρέπει να αντικατασταθεί. Στην εικόνα που ακολουθεί μπορείτε να δείτε πως είναι τοποθετημένος



Αφαιρέστε την σύνδεση με την παροχή και βγάλτε την βάση του λαμπτήρα από τον απορροφητήρα. Σημαντικό: Για να αντικαταστήσετε τον καμμένο λαμπτήρα πρέπει να αφαιρέσετε όλο το ηλεκτρικό κύκλωμα και την υποδοχή

των λαμπτήρων (LED light: MAX 1.5W)

Τοποθετείστε τους νέους λαμπτήρες,την υποδοχή και το κύκλωμα επανσυνδέστε το κύκλωμα .

Τοποθετείστε το κρύσταλλο και τις βίδες .βεβαιωθείτε ότι έχετε βιδώσει τις βίδες σωστά.

ΕΠΙΛΥΣΗ ΠΡΟΒΛΗΜΑΤΩΝ

Πρόβλημα	Αιτία	Λύση
Το φως ανάβει αλλά δεν λειτουργεί ο ανεμιστήρας	Ο ανεμιστήρας έχει μπλοκάρει	Διακόψτε την λειτουργία της συσκευής και απευθυνθείτε στο κέντρο τεχνικής υποστήριξης.
	Βλάβη μοτέρ	
Δεν ανάβει το φως και δεν λειτουργεί ο ανεμιστήρας	Καμένος λαμπτήρας αλογόνου.	Αντικατάσταση του λαμπτήρα
	Αποσυνδεδεμένη συσκευή	Συνδέστε την πρίζα στην παροχή
Έντονοι τριγμοί	Χαλασμένος ο ανεμιστήρας	Διακόψτε την λειτουργία της συσκευής και απευθυνθείτε στο κέντρο τεχνικής υποστήριξης
	Το μοτέρ δεν έχει τοποθετηθεί σωστά.	Διακόψτε την λειτουργία της συσκευής και απευθυνθείτε στο κέντρο τεχνικής υποστήριξης
	Ο απορροφητήρας δεν έχει στερεωθεί καλά στην βάση στήριξης	Αποσυνδέστε τη συσκευή και βεβαιωθείτε ότι οι βάσεις στήριξης είναι σωστά τοποθετημένες.
Δεν απορροφά ικανοποιητικά	Ο απορροφητήρας απέχει πολύ από την επιφάνεια της εστίας.	Ο απορροφητήρας πρέπει να απέχει από την επιφάνεια της εστίας 65-75 cm

ΠΙΣΤΟΠΟΙΗΤΙΚΟ ΕΓΓΥΗΣΗΣ

Η συσκευή συνοδεύεται από ένα πιστοποιητικό επί του οποίου αναγράφονται οι όροι και οι προϋποθέσεις ισχύος της εγγύησης . Η χρονική διάρκεια της εγγύησης είναι 24 μήνες από την ημερομηνία αγοράς της συσκευής, όπως αυτή προκύπτει από το τιμολόγιο αγοράς ή άλλο επίσημο παραστατικό .

Το πιστοποιητικό εγγύησης πρέπει να είναι σωστά συμπληρωμένο και να επιδεικνύεται στο τεχνικό προκειμένου να πιστοποιήσει ότι η επέμβαση γίνεται σε καθεστώς εγγύησης.

ΤΡΟΠΟΣ ΕΠΕΚΤΑΣΗΣ ΤΗΣ ΕΓΓΥΗΣΗΣ έως 5 Χρόνια

Εάν επιθυμείτε να επεκτείνετε την διάρκεια εγγύησης της συσκευής σας

Για περισσότερες πληροφορίες καλέστε το 210 6845750 εσωτερικό 2

ΑΠΟΚΑΤΑΣΤΑΣΗ ΒΛΑΒΗΣ ή ΚΑΚΗΣ ΛΕΙΤΟΥΡΓΙΑΣ



Τα κέντρα τεχνικής υποστήριξης Gias Service είναι τα μόνα αρμόδια για την αποκατάσταση τυχόν βλάβης ή κακής λειτουργίας . Καλέστε το 80111505050 (αστική χρέωση για όλη την Ελλάδα) προκειμένου να συνδεθείτε με το πλησιέστερο κέντρο τεχνικής υποστήριξης. Στον δικτυακό τόπο www.candy.gr μπορείτε να αναζητήσετε το πλησιέστερο στην περιοχή σας κέντρο τεχνικής υποστήριξης.

ΑΡΙΘΜΟΣ ΜΗΤΡΩΟΥ ΠΑΡΑΓΩΓΗΣ

Σε κάθε επικοινωνία με το κέντρο τεχνικής υποστήριξης είναι σημαντικό να αναφερθείτε στον αριθμό μητρώου και στα στοιχεία παραγωγής της συσκευής που αναγράφονται τόσο στο πιστοποιητικό εγγύησης όσο και στην ετικέτα του προϊόντος. Με αυτό το τρόπο θα βοηθήσετε στην ταχύτερη και πιο αποτελεσματική επέμβαση του τεχνικού

ΠΡΟΣΤΑΣΙΑ ΤΟΥ ΠΕΡΙΒΑΛΛΟΝΤΟΣ

Αυτή η συσκευή πληροί την υπάριθμ. 2012/19/EU Ευρωπαϊκή Οδηγία για τα ηλεκτρονικά απόβλητα. Βεβαιωθείτε ότι η απόσυρση της συσκευής θα γίνει με τον προσηκόντα τρόπο, έτσι συμβάλετε ενεργά στην προστασία του περιβάλλοντος και την εξασφάλιση συνθηκών υγιεινής . Το σύμβολο αυτό υποδηλώνει ότι η συσκευή δεν μπορεί να χαρακτηριστεί ως κοινό απόρριμμα.. Για την ορθή απόσυρση της συσκευής απευθυνθείτε στο κέντρο ανακύκλωσης του Δήμου της περιοχής σας, στην διεύθυνση καθαριότητας ή στο κατάστημα που αγοράσατε την συσκευή.

MANUALE D'ISTRUZIONE

CONTENUTO

INTRODUZIONE	140
PRECAUZIONI DI SICUREZZA	140
ELENCO COMPONENTI	143
INSTALLAZIONE (scarico esterno)	144
INSTALLAZIONE (ricircolo)	155
DESCRIZIONE DEI COMPONENTI	156
FUNZIONI	157
MANUTENZIONE	159
COSA FARE IN CASO DI PROBLEMI	160
SERVIZIO ASSISTENZA CLIENTI	161
CONFORMITA' ALLE DIRETTIVE	161
PROTEZIONE DELL'AMBIENTE	162

INTRODUZIONE

Grazie per avere scelto questa cappa.

Il seguente manuale di istruzioni è stato realizzato con lo scopo di fornire tutte le istruzioni necessarie all'installazione, utilizzo e manutenzione dell'apparecchio.

Per poter utilizzare il prodotto in maniera corretta e sicura, prima dell'installazione e dell'utilizzo, La preghiamo di leggere attentamente il manuale di istruzione.

La cappa è realizzata con materiali di alta qualità e con un design aerodinamico.

E dotata di un motore elettrico ad elevata potenza e di un ventilatore, che fornisce una forte potenza di aspirazione accompagnata da un funzionamento silenzioso, da un filtro antigrasso e da una facile installazione.

PRECAUZIONI DI SICUREZZA

Non lasciare utilizzare il prodotto ai bambini

Questo elettrodomestico (la cappa) è progettata esclusivamente per uso domestico, non è adatta per barbecue, rosticcerie ed altri scopi commerciali.

La cappa ed il suo filtro dovrebbero essere lavati regolarmente in maniera tale da mantenerli in condizione di operare efficientemente.

Lavare la cappa seguendo il manuale di istruzioni e mantenere il prodotto lontano da pericoli di incendio.

Vietata la cottura direttamente dal fornello a gas.

Si prega di mantenere l'ambiente cucina in buone condizioni

Prima di connettere questo strumento, controllare che il cavo di fornitura energia non sia danneggiato. L'eventuale cavo danneggiato deve essere sostituito esclusivamente da personale qualificato.

Dovrebbe esserci un'adeguata ventilazione dell'ambiente quando la cappa è in funzionamento contemporaneamente ad apparecchi a gas o ad altri combustibili.

L'aria non deve essere scaricata in una canna fumaria utilizzata per lo scarico di fumi provenienti da apparecchi a gas o ad altri combustibili.

Devono essere soddisfatte le regolamentazioni concernenti lo scarico dell'aria.

Questo apparecchio non è destinato all'utilizzo da parte di persone (inclusi bambini) con capacità fisiche, sensoriali e mentali ridotte, o con mancanza di esperienza e conoscenza, a meno che non vi sia la supervisione e l'istruzione all'uso dell'apparecchio da parte di una persona responsabile della loro sicurezza.

I bambini dovrebbero essere supervisionati in maniera tale da assicurarsi che non giochino con tale apparecchio.

Non provocare fiamme libere al di sotto della cappa.

La cappa non è destinata ad essere installata sopra un piano cottura avente più di quattro elementi.

- Questi devono essere una ventilazione adeguata della stanza quando la cappa viene utilizzata nello stesso tempo come apparecchi che bruciano gas o altri combustibili (non applicabile agli apparecchi che scaricano l'aria nella stanza);

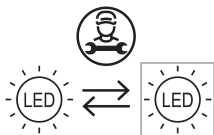
- i dettagli relativi al metodo e alla frequenza della pulizia.

- sussiste il rischio di incendio se la pulizia non viene eseguita secondo le istruzioni; - non infiammare sotto la cappa;

- **ATTENZIONE:** le parti accessibili possono surriscaldarsi se utilizzate con apparecchi di cottura.

Pericolo Scossa Elettrica

Il mancato rispetto di queste istruzioni può provocare morte, incendio e scosse elettriche.



La lampada utilizzata in questo prodotto non è adatta per l'uso nell'illuminazione di una stanza.

Lo scopo di questa lampada è fornire illuminazione per l'utilizzo del prodotto.

Installazione elettrica

Tutta l'installazione deve essere eseguita da una persona competente o qualificata elettricista. Prima di collegare la rete elettrica assicurarsi che la rete elettrica la tensione corrisponde alla tensione sulla targhetta dei dati tecnici.

Connessione diretta

L'apparecchio deve essere collegato direttamente alla rete mediante un interruttore onnipolare con un'apertura minima di 3 mm tra i contatti.

L'installatore deve assicurarsi che sia presente il collegamento elettrico corretto stato realizzato e conforme allo schema elettrico.

Il cavo non deve essere piegato o compresso.

Controllare regolarmente che la spina e il cavo di alimentazione non siano danneggiati.


Se il cavo di alimentazione è danneggiato, deve essere sostituito da un cavo speciale o assemblaggio disponibile dal produttore o dal suo agente di servizio.

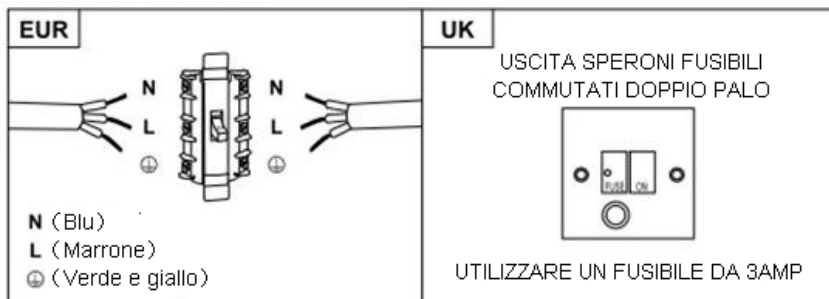
AVVERTIMENTO: Questo è un apparecchio di classe I e DEVE essere collegato a terra

Questo apparecchio viene fornito con un cavo di alimentazione a 3 conduttori colorato come segue:

Marrone = L o Vivere

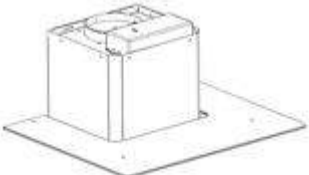








Blu = N o Neutro

Verde e giallo = E o Terra 



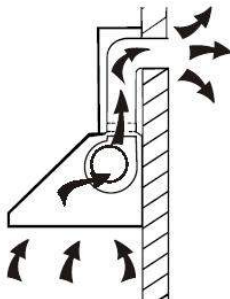
Il fusibile deve essere valutato a 3 Ampere.

Elenco componenti per l'installazione standard

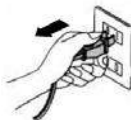
Descrizione	Illustrazione	Qtà
Cappa		1
Camino superiore		1
Camino inferiore		1
Supporto Camino Inferiore		1
Supporto Camino Superiore		1
Hanging Board		1
Fisher		9
Viti ST4.0×30		9
D7.2 Viti ST4.0×8		2

INSTALLAZIONE a parete (scarico esterno)

Se dispone di uno scarico per l'evacuazione dell'aria verso l'esterno, la Sua cappa può essere collegata, come nell'immagine sotto riportata, per mezzo di un condotto di estrazione (smalto, alluminio, tubo flessibile o materiale infiammabile con diametro interno di 150mm)



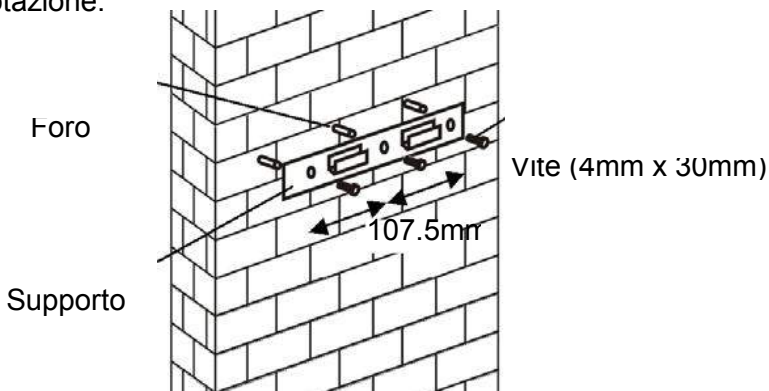
1. Prima che l'installazione sia completata, non collegare la spina di alimentazione alla presa di corrente.



- 2 La cappa deve essere posizionata ad una distanza di 65 – 75 cm sopra il piano cottura per un'efficienza migliore.

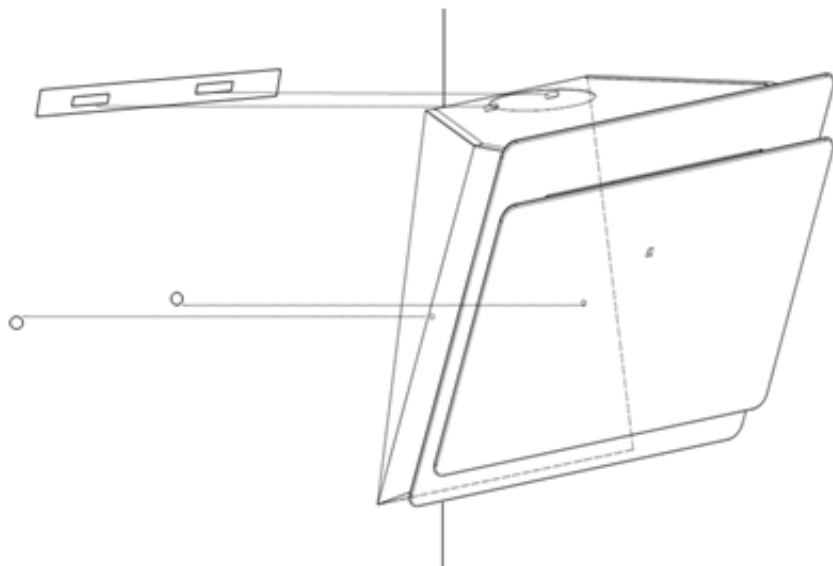


3. Praticare 3 fori da 8mm per accomodare il supporto. Avvitare e stringere il supporto della cappa nel muro con le viti in dotazione.

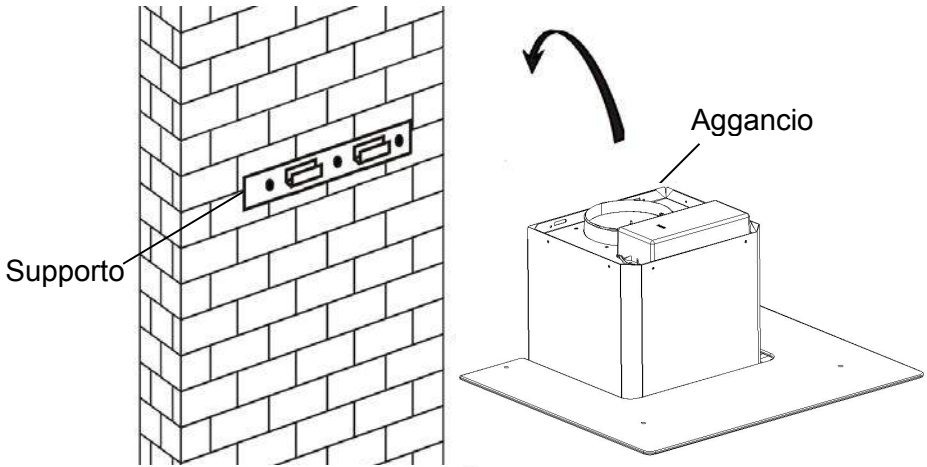


Per inclinato Modello pannello

- necessario praticare fori aggiuntivi 2x8mm e viti di fissaggio e tappi a vite prima dell'installazione.



4. Sollevare la cappa ed appenderla al supporto

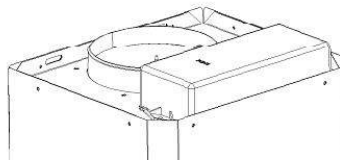


5. Fissare la valvola unidirezionale per l'uscita dell'aria della cappa. In seguito collegare il tubo di scarico sulla valvola unidirezionale come mostrato nella figura sottostante

Tubo di evacuazione

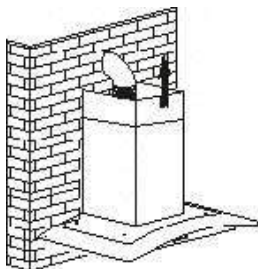


Cappa

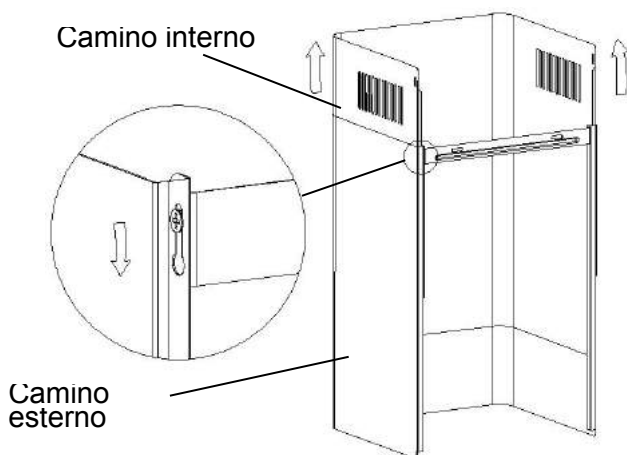


6.

- i. Posizionare il vetro in posizione appropriata sulla parte superiore della cappa.
 - ii. Fissare le 4 viti con le rondelle. Al fine di evitare la rottura del vetro, si prega di non stringere le viti troppo forte.
- i. Collocare il camino interno nel camino esterno. Dopodiché estrarre il camino interno verso l'alto. Regolare in maniera tale da raggiungere l'altezza desiderata.

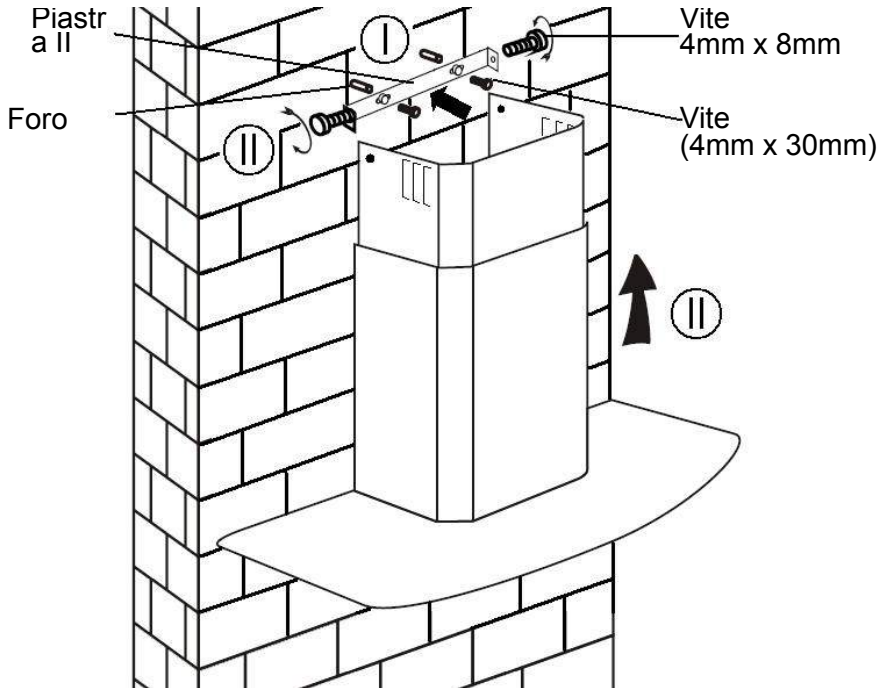


- ii. Fare scorrere il camino per aggiustarne l'altezza. Una volta raggiunta l'altezza desiderata, appendere le viti al foro di fissaggio come mostrato nella figura sottostante.

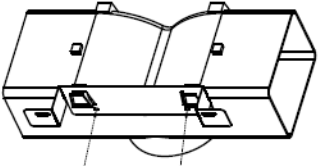
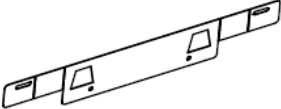





7.

- i. Realizzare due fori da 8mm per fissare la seconda piastra. Avvitare e stringere la seconda piastra con le due viti in dotazione.
- ii. Allineare il camino nell'unità e fissarlo con le due viti.



Elenco componenti per l'installazione standard

Descrizione	Illustrazione	Qtà
deflettore dell'aria		1
supporto		1
Fisher		2
Viti ST4.0x30		2
Viti ST3.5x12		2

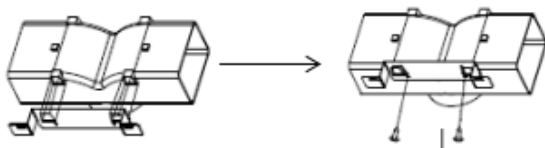
INSTALLAZIONE (DEFLETTORE ARIA PER T-SHAPE, VETRO CURVO, MODELLI IN VETRO PIATTO):

Aria deflettore è menzionato come incluso e non facoltativo.

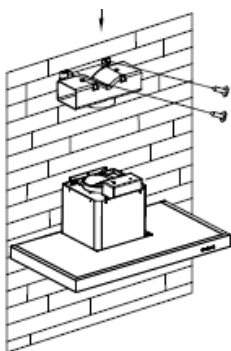
1. Prima dell'installazione, curvare entrambe le estremità della staffa come mostrato di seguito:



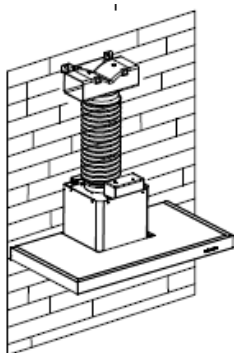
2. Fissare la staffa all'uscita di plastica a forma di T con 2 viti ST3.5x12mm fornite.



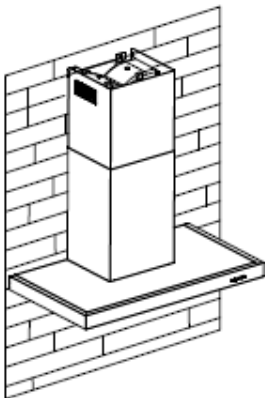
3. Praticare 2 fori per accogliere i tasselli, quindi avvitare e serrare la staffa sul muro con le 2 viti ST4x30mm fornite.



4.Attaccare il tubo di scarico all'uscita dell'aria della cappa come mostrato di seguito:



5.Installare il camino sull'unità e fissarlo.








o “prego gentilmente notare: uscita in plastica a forma di T e V lembi non possono essere utilizzati contemporaneamente. Si possono usare in due modi:

1) Aggiungere v-lembi sul outlet esistenti; 2) Uso T-shaped uscita in plastica, senza add v-flap “.

o “Nota: Il prodotto viene fornito con l'accessorio v-lembi. Questo accessorio non è obbligatorio per l'installazione, il funzionamento e l'uso del prodotto.”

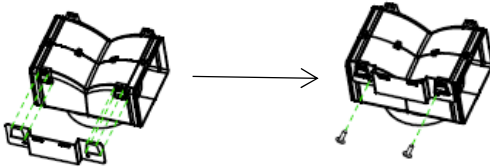
Elenco componenti per l'installazione standard

Descrizione	Illustrazione	Qtà
deflettore dell'aria		1
supporto		1
Fisher		2
Viti ST4.0x30		2
Viti ST3.5x12		2

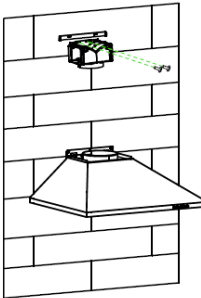
INSTALLAZIONE (DEFLETTORE ARIA PER MODELLI PYRAMID E SLANT):

Aria deflettore è menzionato come incluso e non facoltativo.

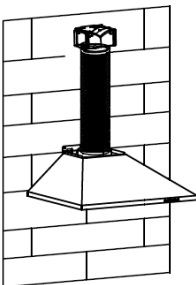
1. Fissare la staffa all'uscita in plastica a forma di T con 2 viti ST3.5x12mm fornite come mostrato di seguito:



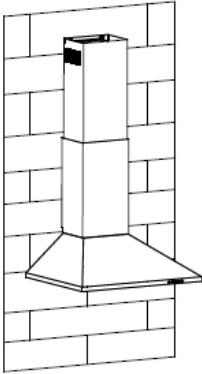
2. Praticare 2 fori sulla parete per accogliere i tasselli, quindi avvitare e serrare la staffa sulla parete con le 2 viti ST4x30mm fornite.



3. Attaccare il tubo di scarico all'uscita dell'aria della cappa come mostrato di seguito:



4. Installare il camino sull'unità e fissarlo.



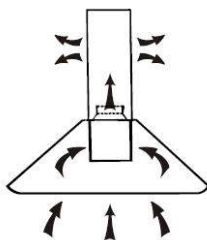
o “prego gentilmente notare: uscita in plastica a forma di T e V lembi non possono essere utilizzati contemporaneamente. Si possono usare in due modi: 1) Aggiungere v-lembo sul outlet esistenti; 2) Uso T-shaped uscita in plastica, senza add v-flap “.

o “Nota: Il prodotto viene fornito con l'accessorio v-lembo. Questo accessorio non è obbligatorio per l'installazione, il funzionamento e l'uso del prodotto.”

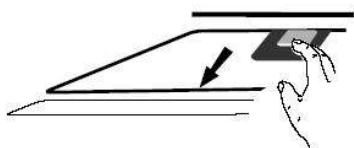
INSTALLAZIONE (Ricircolo)

Nel caso non si abbia uno scarico esterno, il tubo flessibile di scarico non è richiesto.

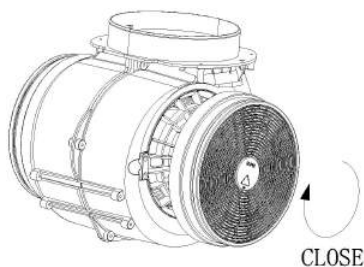
L'installazione è simile a quella mostrata nella sezione "INSTALLAZIONE (SCARICO ESTERNO)".



Il filtro al carbone attivo può essere utilizzato per eliminare gli odori. Per installare il filtro al carbone attivo, bisogna prima rimuovere il filtro anti-grasso premendo il gancio di sblocco.



Inserire il filtro carbone attivo sul lato del motore e girare in senso orario. Ripetere la stessa cosa sull'altro lato.

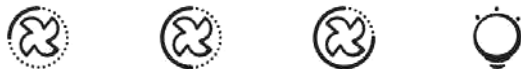


NOTE:

- o Assicurarsi che il filtro sia bloccato. In caso contrario potrebbe allentarsi e provocare danni.
- o Una volta che il filtro al carbone attivo è attaccato, la potenza di aspirazione si abbasserà.

DESCRIZIONE DEI COMPONENTI

CONFIGURAZIONE 1



FUNZIONI

Pulsante 1

Il pulsante indica con retroilluminazione, quando si preme il pulsante, la retroilluminazione si accende e la ventola si accende a bassa velocità. quando si preme di nuovo, si spegne la ventola.

E' utilizzato per l'areazione della cucina. E' adatto durante l'ebollizione e la cottura che comporti poco vapore.

Pulsante 2

Il pulsante indica con retroilluminazione, quando si preme il pulsante, la retroilluminazione si accende e la ventola si accende a media velocità. quando si preme di nuovo, si spegne la ventola.

E' adatto per la ventilazione durante operazioni standard di cottura.

Pulsante 3

Il pulsante indica con retroilluminazione, quando si preme il pulsante, la retroilluminazione si accende e la ventola si accende ad alta velocità. quando si preme di nuovo, si spegne la ventola.

Utilizzare nel caso in cui venga prodotta un'alta densità di fumo o vapore.

NOTE: Se i pulsanti per la Bassa/Media/Alta velocità vengono premuti contemporaneamente il prodotto funzionerà con la velocità maggiore.

Pulsante Illuminazione

CONFIGURAZIONE 2



FUNZIONI

Pulsante Off 0

E' utilizzato per spegnere il ventilatore.

Pulsante Bassa Velocità 1

E' utilizzato per l'areazione della cucina. E' adatto durante l'ebollizione e la cottura che comporti poco vapore.

Pulsante Media Velocità 2

E' adatto per la ventilazione durante operazioni standard di cottura.

Pulsante Alta Velocità 3

Utilizzare nel caso in cui venga prodotta un'alta densità di fumo o vapore.

NOTE: Se i pulsanti per la Bassa/Media/Alta velocità vengono premuti contemporaneamente il prodotto funzionerà con la velocità maggiore.

Pulsante Illuminazione



CONFIGURAZIONE 3



I Pulsante On / Off
E' utilizzato per accendere / spegnere il ventilatore.

+ Velocità pulsante più
Per aumentare la velocità del ventilator

- pulsante di diminuzione Velocità
Per diminuire la velocità della ventola.

Light Pulsante Light

8 Display digitale
visualizzazione della velocità del ventilatore: "1" per la bassa velocità, "2" per la velocità media, "3" per alta velocità, "4" per la funzione Booster.

Quick Timer: Premere **+** e **-** tenere premuto per 1 secondo, display digitale a lampeggiare e in 5 minuti il conto alla rovescia, dopo 5 minuti il motore e la luce si spegne audio automatica e cicalino per 1 secondo.

Funzione Booster

Questo cappuccio ha una funzione di richiamo. Per attivare il booster, consente di velocizzare 4, entrerà in velocità massima, mentre il cofano è in uso e che farà aumentare la velocità per 5 minuti, prima di rallentare di nuovo.

MANUTENZIONE

Prima di procedere con la pulizia spegnere l'unità e staccare la spina.

I. Pulizia Regolare

Utilizzare uno straccio imbevuto di acqua tiepida e una piccola quantità di sapone o di detergente per la casa. Non utilizzare spugne metalliche, materiali chimici o abrasivi o spazzole troppo dure per pulire l'unità.

II. Pulizia Mensile dei Filtri

IMPORTANTE: pulire i filtri ogni mese può prevenire i rischi d'incendio.

I filtri accumulano grasso, fumo e polvere..... influenzano, infatti, l'efficienza della cappa. Se non vengono puliti, i residui di grasso (potenzialmente infiammabili) possono saturare i filtri. Utilizzare detersivi per la casa per pulire i filtri.

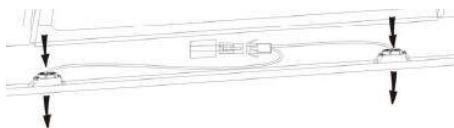
III. Pulizia Annuale dei Filtri Carbone

Applicabile SOLAMENTE ad unità installate a ricircolo.

Questo filtro intrappola gli odori e deve essere sostituito almeno una volta ogni anno a seconda della frequenza d'uso della cappa.

IV. Cambiare una lampadina

Svitare le viti dal vetro e rimuovere quest'ultimo. Localizzare la lampadina che deve essere sostituita, L'impianto in cui è posizionata è illustrato nella sezione qui sotto.



Rimuovere il collegamento elettrico e estrarre il portalampada dalla cappa. Importante: non è possibile cambiare solamente le lampadine, è necessario sostituire anche il circuito elettrico e il contenitore delle lampadine. (LED light: G4, MAX 1.5W)

Inserire le nuove lampadine, il contenitore ed il circuito elettrico, poi riconnettere il circuito.

Riposizionare il vetro e le viti. Assicurarsi che le viti siano ben avvitate.

COSA FARE IN CASO DI PROBLEMI

Problema	Causa	Soluzione
Luce accesa ma ventola non	La ventola è bloccata.	Spegnere l'unità e chiamare personale qualificato per la riparazione.
	Il motore è danneggiato.	
Sia luce che ventola non funzionanti	Lampadina alogena bruciata..	Rimpiazzare la lampadina.
	Caso elettrico staccato	Rinserire la spina.
Forte vibrazione della cappa	La ventola è danneggiata.	Spegnere l'unità e chiamare personale qualificato per la riparazione.
	Il motore della ventola non è ben fissato	Spegnere l'unità e chiamare personale qualificato per la riparazione.
	La cappa non è ben ancorata al supporto.	Staccare l'unità e verificare che i supporti siano nella corretta posizione
Aspirazione non soddisfacente	Distanza eccessiva tra la cappa ed il piano cottura	Riposizione ad una distanza di 65-75 cm

SERVIZIO ASSISTENZA CLIENTI

CERTIFICATO DI GARANZIA CONVENZIONALE: cosa fare?

Il Suo prodotto è garantito, alle condizioni e nei termini riportati sul certificato inserito nel prodotto ed in base alle previsioni del decreto legislativo 24/02, nonché del decreto legislativo 6 settembre 2005, n. 206, per un periodo di 24 mesi decorrenti dalla data di consegna del bene.

Così come riportato nei testi dei Decreti Legislativi citati, il certificato di garanzia dovrà essere da Lei conservato, debitamente compilato, per essere mostrato al Servizio Assistenza Tecnica Autorizzato, in caso di necessità, unitamente ad un documento fiscalmente valido rilasciato dal rivenditore al momento dell'acquisto (bolla di consegna, fattura, scontrino fiscale, altro) sul quale siano indicati il nominativo del rivenditore, la data di consegna, gli estremi identificativi del prodotto ed il prezzo di cessione

Resta pure inteso che, salvo prova contraria, poiché si presume che i difetti di conformità che si manifestano entro sei mesi dalla consegna del bene esistessero già a tale data, a meno che tale ipotesi sia incompatibile con la natura del bene o con la natura del difetto di conformità, il Servizio di Assistenza Tecnica Autorizzato Gias, verificato il diritto all'intervento, lo effettuerà senza addebitare il diritto fisso di intervento a domicilio, la manodopera ed i ricambi. Per contro, nel successivo periodo di diciotto mesi di vigenza della garanzia, sarà invece onere del consumatore che intenda fruire dei rimedi accordati dalla garanzia stessa provare l'esistenza del difetto di conformità del bene sin dal momento della consegna; nel caso in cui il consumatore non fosse in grado di fornire detta prova, non potranno essere applicate le condizioni di garanzia previste e pertanto il Servizio di Assistenza Tecnica Autorizzato Gias effettuerà l'intervento addebitando al consumatore tutti i costi relativi.

ESTENSIONE DELLA GARANZIA FINO A 5 ANNI : come?

Le ricordiamo inoltre che sullo stesso certificato di garanzia convenzionale Lei troverà le informazioni ed i documenti necessari per prolungare la garanzia dell'apparecchio sino a 5 anni e così, in caso di guasto, non pagare il diritto fisso di intervento a domicilio, la manodopera ed i ricambi.

Per qualsiasi informazione necessitasse, La preghiamo rivolgersi al numero telefonico del Servizio Clienti 199121314.

ANOMALIE E MALFUNZIONAMENTI: a chi rivolgersi ?

Per qualsiasi necessità il centro assistenza autorizzato è a Sua completa disposizione per fornirLe i chiarimenti necessari; comunque qualora il Suo prodotto presenti anomalie o mal funzionamenti, prima di rivolgersi al Servizio Assistenza Autorizzato, consigliamo **vivamente** di effettuare i controlli indicati sopra.

UN SOLO NUMERO TELEFONICO PER OTTENERE ASSISTENZA.

Qualora il problema dovesse persistere, componendo il "Numero Utile" sotto indicato, sarà messo in contatto direttamente con il

NUMERO UTILE
Assistenza Tecnica
199.123.123

Servizio Assistenza Tecnica Autorizzato che opera nella Sua zona di residenza. Attenzione, la chiamata è a pagamento; il costo verrà comunicato, tramite messaggio vocale, dal Servizio clienti dell'operatore telefonico utilizzato. Dettagli sono presenti sul sito internet www.candy.it

MATRICOLA DEL PRODOTTO. Dove si trova?

E' indispensabile che comunichi al Servizio Assistenza Tecnica Autorizzato la sigla del prodotto ed il numero di matricola (16 caratteri che iniziano con la cifra 3) che troverà sul certificato di garanzia.

In questo modo Lei potrà contribuire ad evitare trasferte inutili del tecnico, risparmiando oltretutto i relativi costi.

PROTEZIONE DELL'AMBIENTE

I rifiuti elettrici non devono essere smaltiti insieme ai rifiuti domestici.

Questo prodotto è marchiato secondo la direttiva Europea 2012/19/EU sui rifiuti

(Waste Electrical and Electronic Equipment - WEEE).

Questo simbolo indica che il prodotto non può essere trattato come i rifiuti normali.

Deve essere portato al centro ecologico per il riciclaggio dei prodotti elettrici ed elettronici.

Lo smaltimento deve essere effettuato in conformità alle normative locali per lo smaltimento dei rifiuti.

Per maggiori informazioni contattare l'ufficio locale della vostra città o il vostro servizio di smaltimento rifiuti o il negozio in cui avete comprato l'apparecchio .



Assicurarsi che il prodotto sia smaltito correttamente, contribuirà a prevenire potenziali conseguenze negative sull'ambiente e sulla salute umana, che altrimenti verrebbero danneggiati da uno smaltimento non corretto.

INSTRUKCJA OBSŁUGI I MONTAŻU

SPIS TREŚCI

WPROWADZENIE	164
UWAGI DOTYCZĄCE BEZPIECZEŃSTWA	164
SPECYFIKACJA	167
MONTAŻ (WERSJA WYWIEWOWA)	168
MONTAŻ (WERSJA Z RECYRKULACJĄ)	179
PANEL STEROWANIA	180
DZIAŁANIE	181
OBSŁUGA	183
MOŻLIWE USTERKI	184
OCHRONA ŚRODOWISKA	185

WPROWADZENIE

Dziękujemy za wybranie naszego okapu.

Niniejsza instrukcja zawiera wszelkie informacje dotyczące montażu, użytkowania i obsługi urządzenia.

Proszę dokładnie zapoznać się z treścią instrukcji przed przystąpieniem do montażu i użytkowania okapu co zapewni bezpieczną i prawidłową jego eksploatację.

Okap wykonany jest z materiałów wysokiej jakości, odznacza się nowoczesnym wyglądem i prostotą montażu. Wyposażony jest w wydajny silnik zapewniający odpowiednie parametry wentylacji i niski poziom hałasu oraz w filtr tłuszczowy.

UWAGI DOTYCZĄCE BEZPIECZEŃSTWA

Dzieci nie mogą obsługiwać urządzenia.

Okap przeznaczony jest wyłącznie do użytku domowego. Nie nadaje się do grilla, rożna ani jakichkolwiek zastosowań komercyjnych.

Okap oraz filtry muszą być regularnie czyszczone tak aby zachować ich dobre właściwości użytkowe.

Okap należy czyścić zgodnie z instrukcją obsługi, aby uniknąć ryzyka pożaru.

Nie wolno piec ani przyrządzać potraw na otwartym ogniu.

W kuchni należy zapewnić odpowiedni obieg powietrza.

Przed podłączeniem zasilania należy sprawdzić czy przewód podłączeniowy nie jest uszkodzony. W razie uszkodzenia musi być wymieniony przez wykwalifikowany personel.

Kuchnia musi mieć odpowiednią wentylację jeżeli okap jest używany jednocześnie z palnikami gazowymi lub na inne paliwo.

Opary nie mogą być odprowadzane do przewodów kominowych służących do odprowadzania gazów spalinowych z urządzeń gazowych lub na inne paliwa.

Należy przestrzegać przepisów dotyczących wentylacji.

Urządzenie nie jest przewidziane do obsługi przez osoby (w tym dzieci) o ograniczonych właściwościach fizycznych, czuciowych lub umysłowych lub nie posiadające doświadczenia lub wiedzy, chyba że zostały one uprzednio przeszkolone lub pozostają pod nadzorem osób

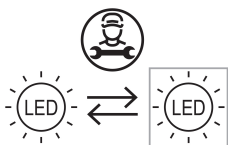
odpowiadających za ich bezpieczeństwo.
Należy pilnować, aby dzieci nie bawiły się urządzeniem.
Pod okapem nie wolno używać otwartego ognia.
Okap nie jest przeznaczony do zabudowy nad płytą z więcej niż czterema palnikami.

- Zapewnia to odpowiednią wentylację pomieszczenia, gdy jednocześnie używana jest okap kuchenny czas jako urządzenia spalające gaz lub inne paliwa (nie dotyczy urządzeń, które tylko odprowadzają powietrze z powrotem do pomieszczenia);
- szczegóły dotyczące metody i częstotliwości czyszczenia.
- istnieje ryzyko pożaru, jeśli czyszczenie nie zostanie przeprowadzone zgodnie z instrukcją;
- nienie palipalić podpod okapem;okapem;
- UWAGA: Dostępne części mogą się nagrzewać, gdy są używane z urządzeniami do gotowania.

Niebezpieczeństwo porażenia elektrycznego

Urządzenie musi być skutecznie uziemione. W razie wątpliwości należy zwrócić się do wykwalifikowanego technika.

Nieprzestrzeganie niniejszych zaleceń może skutkować śmiercią, pożarem lub porażeniem elektrycznym.



Lampa zastosowana w tym produkcie nie nadaje się do oświetlenia pomieszczenia.

Zadaniem tej lampy jest zapewnienie oświetlenia podczas użytkowania produktu.

Instalacja elektryczna

Cała instalacja musi być przeprowadzona przez kompetentną osobę lub wykwalifikowaną osobę elektryk. Przed podłączeniem zasilania upewnij się, że jest ono włączone napięciu odpowiada napięciu na tabliczce znamionowej.

Bezpośrednie połączenie

Urządzenie należy podłączyć bezpośrednio do sieci elektrycznej za pomocą wyłącznik wielobiegunowy o minimalnym otworze 3 mm pomiędzy kontakty.

Instalator musi zapewnić prawidłowe połączenie elektryczne został wykonany i jest zgodny ze schematem połączeń.

Kabel nie może być zgięty ani ściśnięty.

Regularnie sprawdzaj wtyczkę i przewód zasilający pod kątem uszkodzeń.

Jeśli przewód zasilający jest uszkodzony, należy go wymienić na specjalny przewód lub zespół dostępny u producenta lub jego przedstawiciela serwisowego.

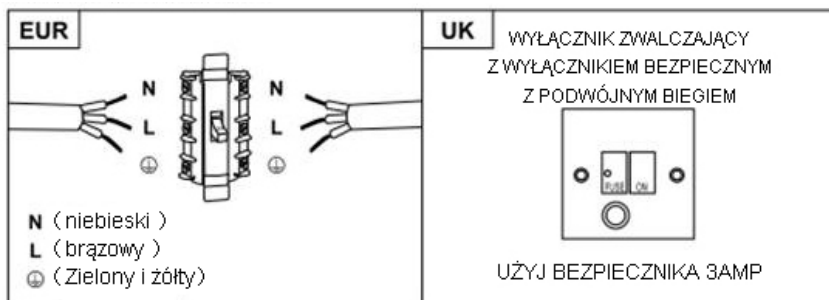
OSTRZEŻENIE: To urządzenie klasy I MUSI być uziemione

To urządzenie jest dostarczane z 3-żyłowym kablem sieciowym w kolorze jak następuje:

brązowy = L lub Relacja na żywo

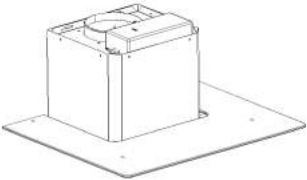

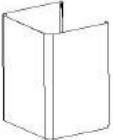


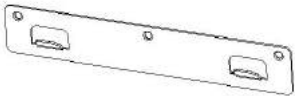



niebieski = N lub Neutralny

Zielony i żółty = E lub Ziemia (⊥)



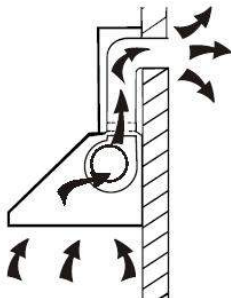
Bezpiecznik musi mieć wartość 3 A.

SPECYFIKACJA

Część	Wygląd	ilość
Okap		1
Komin górny		1
Komin dolny		1
Kątownik komina dolnego		1
Kątownik komina górnego		1
Wspornik okapu		1
Kołki rozporowe		9
Wkręty 4×30mm		9
Śruby 4 x 8mm		2

MONTAŻ (WERSJA WYWIEWOWA)

Jeżeli możliwe jest odprowadzenie oparów na zewnątrz okap można zamontować jak na rysunku pokazanym poniżej z zastosowaniem kanału odprowadzającego (emaliowanej lub aluminiowej giętkiej rury lub z innego niepalnego materiału o średnicy 150mm).



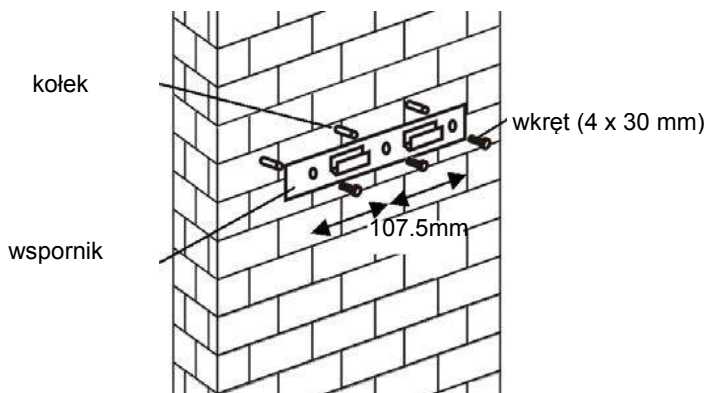
1. Przed montażem należy wyłączyć okap i odłączyć go od zasilania.



2. Okap powinien być zamontowany 65-75cm nad płytą kuchenną co gwarantuje najlepszą skuteczność.

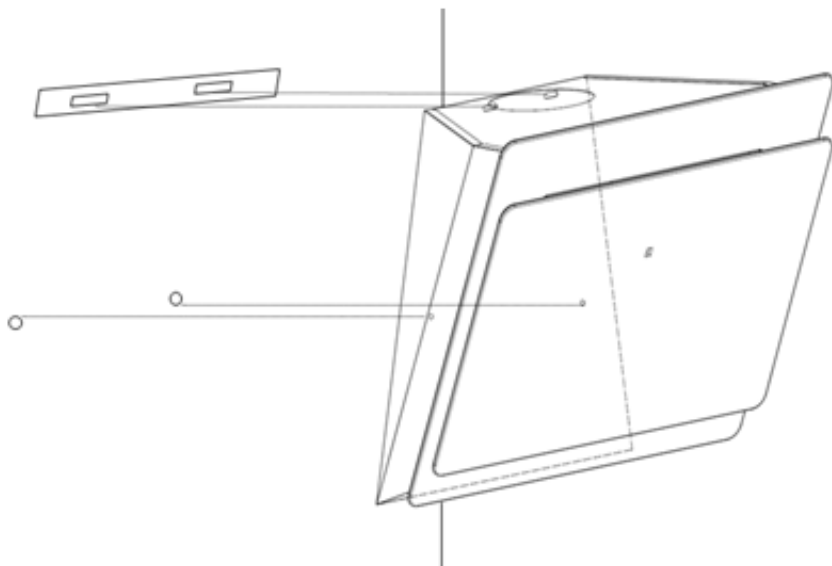


3. Wywiercić 3 otwory 8mm i przykręcić wspornik 3 wkrętami.

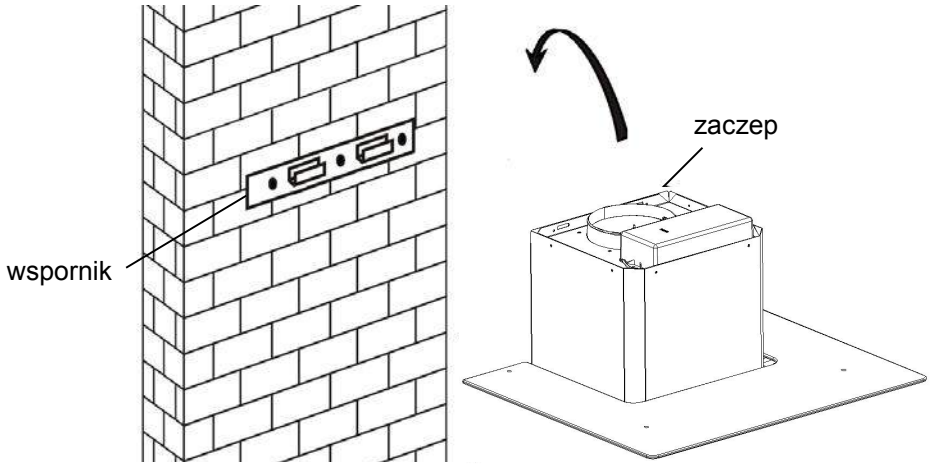


Za modele s kosom pločom

- Prije instalacije, potrebno je izbušiti 2 dodatne rupe od 8mm te pripremiti odgovarajuće tiple i vijke.



4. Okap zacześć na wsporniku.

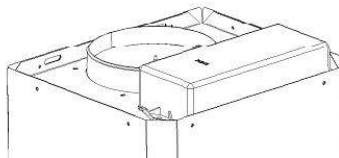


5. Zamocować zawór zwrotny na wylocie okapu a następnie założyć kanał wylotowy jak pokazano na rysunku.

kanal wylotowy



Okap

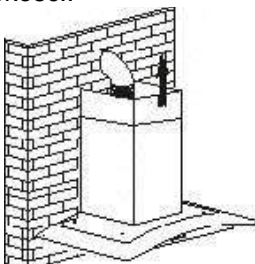


6.

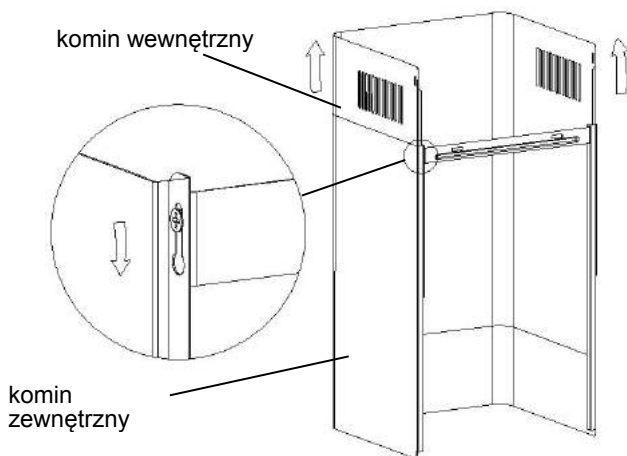
- Umieścić na okapie we właściwym położeniu szklaną osłonę.
- Przykręcić osłonę za pomocą 4 śrub i podkładek. Aby uniknąć uszkodzenia szkła nie dokręcać śrub zbyt mocno.

7.

- Zmontować komin wewnętrzny i zewnętrzny i rozsunąć na właściwą wysokość..

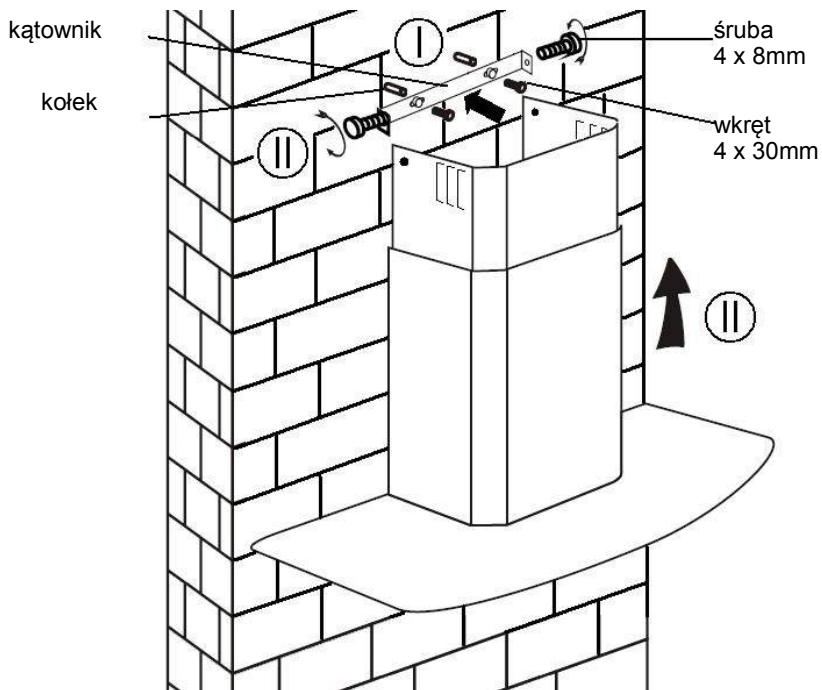


- Po rozsunięciu komin na właściwą wysokość zablokować komin za pomocą śrub blokujących jak pokazano na rysunku poniżej.

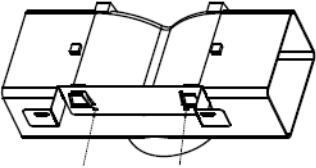
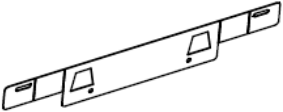





8.

- Wywiercić 2 otwory 8mm do zamocowania kątownika. Przykręcić kątownik.
- Założyć komin na okap i zamocować 2 śrubami.



SPECYFIKACJA

Część	Wygląd	ilość
deflektor powietrza		1
wspornik		1
Kołki rozporowe		2
Wkręty 4×30mm		2
Śruby 3.5 x 12mm		2

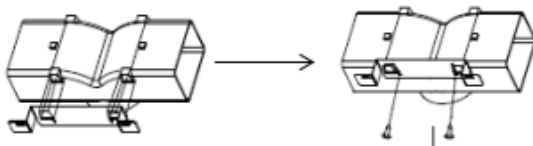
INSTALACJA (ODBŁYWACZ POWIETRZA DO MODELI T-SHAPE, SZKŁA Z KRZYWEM, SZKŁA PŁASKIEGO):

Deflektor powietrza jest wymieniony jako dołączony i nie jest opcjonalny.

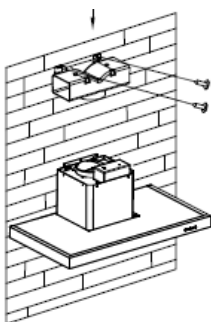
1. Przed montażem zakręć oba końce wspornika, jak pokazano poniżej:



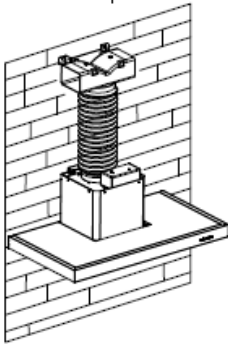
2. Przymocuj wspornik do plastikowego gniazdka w kształcie litery T za pomocą 2 dołączonych śrub ST3.5x12mm.



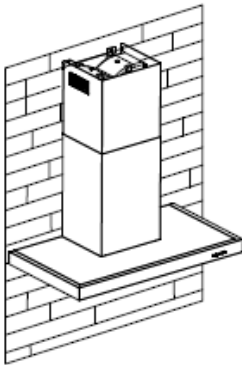
3. Wywierć 2 otwory, aby pomieścić kołki rozporowe, a następnie przykręć i dokręć wspornik do ściany za pomocą 2 dostarczonych śrub ST4x30 mm.



4. Przymocuj rurę wydechową do wylotu powietrza okapu kuchennego, jak pokazano poniżej:



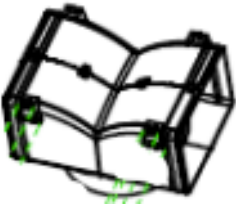




5. Zainstaluj komin na urządzeniu i napraw go.



o „Uwaga: nie można jednocześnie używać plastikowego wylotu w kształcie litery T i klap w kształcie litery V. Możesz użyć ich na dwa sposoby: 1) Dodaj klapę V do istniejącego gniazdka; 2) Użyj plastikowego wylotu w kształcie litery T, bez dodatkowej klapki w kształcie litery V. ”

o „Uwaga: Produkt jest wyposażony w akcesorium z klapą w kształcie litery V. To akcesorium nie jest obowiązkowe w przypadku instalacji, obsługi i użytkowania produktu. ”

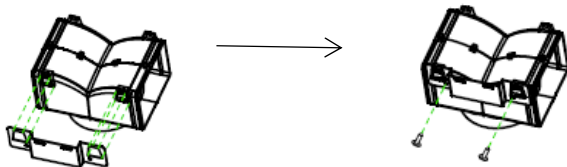
SPECYFIKACJA

Część	Wygląd	ilość
deflektor powietrza		1
wspornik		1
Kołki rozporowe		2
Wkręty 4x30mm		2
Śruby 3.5 x 12mm		2

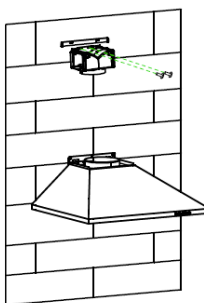
INSTALACJA DE DEFLEKTOR POWIETRZA DLA MODELI PIRAMIDY I SKÓRY):

Deflektor powietrza jest wymieniony jako dołączony i nie jest opcjonalny.

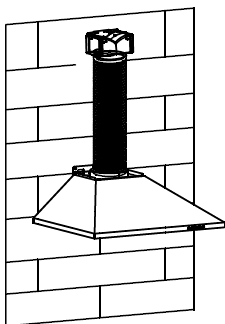
1. Przymocuj wspornik do plastikowego gniazdka w kształcie litery T za pomocą 2 śrub ST3.5x12mm dostarczonych jak pokazano poniżej:



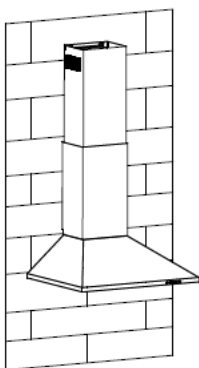
2. Wywierć 2 otwory w ścianie, aby pomieścić kołki rozporowe, a następnie przykręć i dokręć wspornik do ściany za pomocą 2 dostarczonych śrub ST4x30 mm.



3. Przymocuj rurę wydechową do wylotu powietrza okapu kuchennego, jak pokazano poniżej:



4. Zainstaluj komin na urządzeniu i napraw go.

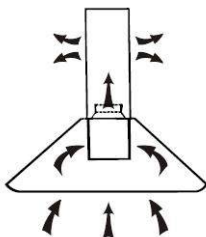


o „Uwaga: nie można jednocześnie używać plastikowego wylotu w kształcie litery T i klap w kształcie litery V. Możesz użyć ich na dwa sposoby: 1) Dodaj klapę V do istniejącego gniazdka; 2) Użyj plastikowego wylotu w kształcie litery T, bez dodatkowej klapki w kształcie litery V. ”

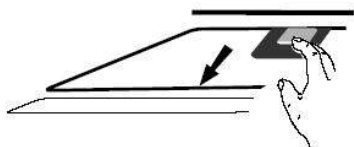
o „Uwaga: Produkt jest wyposażony w akcesorium z klapą w kształcie litery V. To akcesorium nie jest obowiązkowe w przypadku instalacji, obsługi i użytkowania produktu. ”

MONTAŻ (WERSJA Z RECYRKULACJĄ)

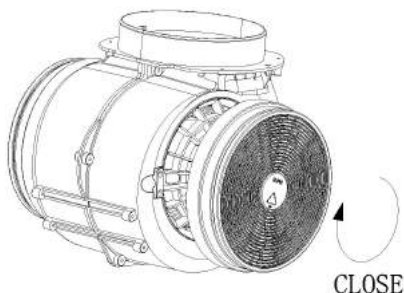
Jeżeli nie mam możliwości wyprowadzenia oparów na zewnątrz pomieszczenia to montaż jest podobny do montażu w wersji wywiewowej, z tym że nie stosujemy kanału wylotowego.



Można w tej wersji zastosować filtr węglowy zatrzymujący zapachy (filtr węglowy może występować jako wyposażenie lub jako opcja wyposażenia) . Instalacja filtra węglowego wymaga zdjęcia filtra tłuszczowego: proszę wcisnąć zacpek i zdjąć filtr odchylając go ku dołowi.



Włożyć filtr węglowy do gniazda w okapie i zamocować obracając w prawo. Powtórzyć tę czynność dla filtra po drugiej stronie, jeśli budowa okapu tego wymaga.



UWAGA:

- o *Proszę sprawdzić czy filtr jest dobrze zamocowany. Jego poluzowanie może spowodować zagrożenie.*
- o *Przy zastosowaniu filtra węglowego wydajność okapu będzie mniejsza.*

PANEL STEROWANIA

KONFIGURACJA 1



DZIAŁANIE

Przycisk 1

Przycisk jest oznaczony podświetleniem, po naciśnięciu przycisku podświetlenie zostanie włączone, a wentylator będzie włączony przy niskiej prędkości. ponowne naciśnięcie spowoduje wyłączenie wentylatora. Do wentylacji kuchni i do gotowania na wolnym ogniu przy niewielkiej ilości oparów.

Przycisk 2

Przycisk jest oznaczony podświetleniem, po naciśnięciu przycisku podświetlenie zostanie włączone, a wentylator zostanie włączony przy średniej prędkości. ponowne naciśnięcie spowoduje wyłączenie wentylatora. Prędkość przeznaczona do normalnego gotowania.

Przycisk 3

Przycisk jest oznaczony podświetleniem, po naciśnięciu przycisku podświetlenie zostanie włączone, a wentylator zostanie włączony przy wysokiej prędkości. onowne naciśnięcie spowoduje wyłączenie wentylatora. Przy dużych ilościach oparów lub dymu przycisk ten umożliwi najbardziej skuteczną wentylację.

UWAGA: Jednoczesne wciśnięcie przycisków Mała/Średnia/Wysoka Prędkość spowoduje działanie okapu na największej prędkości.

Oświetlenie

KONFIGURACJA 2



DZIAŁANIE

Przycisk Off 0

Jest używany do wyłączenia wentylatora.

Mała prędkość wentylatora 1

Do wentylacji kuchni i do gotowania na wolnym ogniu przy niewielkiej ilości oparów.

Średnia prędkość wentylatora 2

Prędkość przeznaczona do normalnego gotowania.

Duża prędkość wentylatora 3

Przy dużych ilościach oparów lub dymu przycisk ten umożliwia najbardziej skuteczną wentylację.

UWAGA: Jednoczesne wciśnięcie przycisków Mała/Średnia/Wysoka Prędkość spowoduje działanie okapu na największej prędkości.

Oświetlenie

KONFIGURACJA 3



Przycisk On / Off

Jest używany do włączania / wyłączenia wentylatora.



Szybkość Przycisk Plus

W celu zwiększenia szybkości wentylatora



Spadek prędkości Przycisk

Na zmniejszenie prędkości wentylatora.





Lampka przycisku




Wyświetlacz cyfrowy

Fan pomiaru prędkości: "1" dla niskiej prędkości, "2" dla średnich prędkości, "3" dla dużych prędkości, "4" za Booster funkcji.

Quick Timer: Naciśnij przycisk  i  przytrzymaj przez 1 sekundę, wyświetlacz cyfrowy będzie migać i na 5 minut, odliczanie, po 5 minut i silnik zgaśnie automatycznie i dźwięk brzęczyka przez 1 sekundę.

Booster funkcja

Za aktywację Booster funkcji, naciśnij  za odobieranie 4, napa će raditi najvećom brzinom 5 minuta, nakon čega se vraća na uobičajenu brzinu.

OBSŁUGA

Przed przystąpieniem do czyszczenia okapu należy go wyłączyć i odłączyć od zasilania.

I. Czyszczenie okapu

Okap należy czyścić miękką ściereczką i detergentem do mycia naczyń. Nie wolno stosować metalowych skrobaków, substancji chemicznych lub ostrych zmywaków mogących uszkodzić okap.

II. Miesięczne czyszczenie filtra tłuszczu.

WAŻNE: czyszczenie raz na miesiąc filtra tłuszczu może zabezpieczyć nas przed pożarem.

Filtr gromadzi tłuszcz, dym i kurz przez co znacząco wpływa na wydajność okapu.

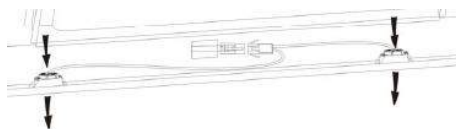
Jeżeli nie jest czyszczony to zapcha się tłuszczem (potencjalnie zapalnym). Filtr należy czyścić detergentem do mycia naczyń naczyń.

III. Roczna wymiana filtra węglowego

Dotyczy WYŁĄCZNIE wersji z recyrkulacją (nie wersji wywiewowej). Filtr węglowy zatrzymujący zapachy należy wymieniać nie rzadziej niż raz do roku w zależności od intensywności użytkowania okapu.

IV. Wymiana oświetlenia

Odkręcić i zdjąć szklaną osłonę. Zlokalizować przepaloną żarówkę w obudowie okapu.



Odłączyć przewód elektryczny i wyjąć oprawki z przewodami z okapu. Ważne: nie jest możliwa wymiana samej żarówki, trzeba zmienić żarówkę razem oprawkami i przewodami (żarówki LED MAX 1.5W) Zamontować nowe żarówki i przewody w okapie. Podłączyć przewody elektryczne.

Założyć szklaną osłonę i przykręcić śrubami. Upewnić się, że śruby zostały dokręcone (proszę pamiętać ,aby nie dokręcać ich zbyt mocno, aby nie uszkodzić szyby).

MOŻLIWE USTERKI

Usterka	Przyczyna	Działanie
Świeci światło, ale wentylator nie działa	Zablokowany wentylator	Odłączyć od zasilania, wezwać autoryzowany serwis
	Uszkodzony silnik	
Nie działa ani światło ani wentylator	Przepalone oświetlenie	Wymienić żarówkę
	Nie podłączone zasilanie	Podłączyć zasilanie
Poważna wibracja okapu	Uszkodzony wentylator	Odłączyć od zasilania, wezwać autoryzowany serwis
	Nie zamocowany silnik wentylatora	Odłączyć od zasilania, wezwać autoryzowany serwis
	Niewłaściwie zawieszony okap na wsporniku	Zdjąć okap, sprawdzić czy wspornik jest właściwie zamocowany.
Zbyt mała wydajność okapu	Okap zawieszony zbyt wysoko na płytę kuchenną.	Zamocować w odległości 65-75cm od płyty.
	Zabrudzone filtry	Wyczyścić lub wymienić filtry

SERWIS

Jeżeli nie jest możliwe zidentyfikowanie usterki należy odłączyć okap od zasilania i wezwać autoryzowany serwis.

NUMER FABRYCZNY. Gdzie go znaleźć?

Przy wezwaniu serwisu ważne jest podanie modelu urządzenia oraz 16-to cyfrowego numeru fabrycznego (zaczyna się na 3). Numer można znaleźć na tabliczce znamionowej urządzenia.

Podanie danych zaoszczędzi niepotrzebnych wizyt technika i związanych z tym kosztów.

OCHRONA ŚRODOWISKA

To urządzenie jest oznakowane zgodnie z Dyrektywą Europejską 2012/19/EU dotyczącą Zużytego Sprzętu Elektrycznego i Elektronicznego (ZSEE). Właściwa utylizacja zużytego produktu przyczynia się do uniknięcia potencjalnie szkodliwych dla zdrowia ludzi i środowiska naturalnego konsekwencji, wynikających z niewłaściwego usuwania zużytego produktu.



Takie oznakowanie wskazuje, że ten sprzęt nie może być traktowany jako odpad komunalny.

Produkt powinien zostać przekazany do właściwego punktu prowadzącego zbiórkę sprzętu elektrycznego i elektronicznego w celach recyklingu.

Utylizacja musi zostać przeprowadzona zgodnie z lokalnymi przepisami ochrony środowiska naturalnego dotyczącymi usuwania odpadów.

Więcej szczegółowych informacji na temat obchodzenia się, regeneracji oraz recyklingu tego produktu można uzyskać w lokalnym urzędzie, służbach komunalnych lub w sklepie, w którym produkt został zakupiony.

MANUAL DE INSTALAÇÃO E UTILIZAÇÃO

SUMÁRIO

INTRODUÇÃO	187
PRECAUÇÕES DE SEGURANÇA	187
ESPECIFICAÇÕES	190
INSTALAÇÃO (VENTILAÇÃO PARA O EXTERIOR)	191
INSTALAÇÃO (VENTILAÇÃO INTERIOR)	202
DESCRIÇÃO DE COMPONENTES	203
MODO DE FUNCIONAMENTO	204
MANUTENÇÃO	206
RESOLUÇÃO DE PROBLEMAS	207
CONFORMIDADE COM AS DIRECTIVAS	208
PROTECÇÃO AMBIENTAL	208

INTRODUÇÃO

Muito obrigado por ter escolhido este modelo

Este manual de instruções foi concebido para lhe fornecer todas as instruções de instalação, utilização e manutenção do aparelho.

Para que consiga utilizar o aparelho correctamente, por favor leia o manual de instruções cuidadosamente antes de instalar e utilizar a chaminé.

Este electrodoméstico foi concebido com materiais de alta qualidade e com um design aerodinâmico. Equipado com um motor de grande potência e um ventilador centrífugo, também é dotado de grande poder de sucção, baixo nível de ruído, filtro anti-gordura e grande facilidade de montagem e instalação.

PRECAUÇÕES DE SEGURANÇA

Nunca deixe que crianças operem com o aparelho

Esta chaminé exaustor foi concebido apenas para uso doméstico, não está preparado para funcionar em barbecues, restaurantes de grelhados ou outras finalidades comerciais.

O filtro da chaminé deve ser limpo regularmente para que se mantenha em boas condições de utilização.

A limpeza deve ser feita de acordo com as instruções deste manual e longe de fontes de perigo, calor ou fogo.

Não deve ser apoiado ou encostado directamente ao fogão ou placa.

A cozinha deve ser mantida em boas condições de limpeza e segurança.

Antes de ligar este electrodoméstico, confirme se o cabo de alimentação eléctrica está em boas condições. Se o cabo de alimentação fornecido estiver danificado, este deve ser substituído apenas por um profissional qualificado e certificado.

Deve existir, na cozinha onde o aparelho for instalado, uma boa ventilação sempre que este funcione ao mesmo tempo que esquentadores, caldeiras ou outros aparelhos que consomam gás ou outros combustíveis.

O ar que é extraído por esta chaminé não deve sair ou ser descarregado pelo mesmo local por onde se escoam fumos ou outros gases de combustível a ser consumido;

Regulations concerning the discharge of air have to be fulfilled.

Este aparelho não foi concebido para ser utilizado por pessoas (incluindo crianças) com capacidades físicas, sensoriais ou mentais

reduzidas, falta de experiência e conhecimento, a menos que sejam supervisionadas e tenham sido dadas instruções específicas por parte de uma pessoa que zele pela segurança dessa pessoa.

As crianças devem ser supervisionadas para que se garanta que não brincam com este electrodoméstico.

Nunca faça fogo (mesmo que seja “flambé”) junto desta chaminé

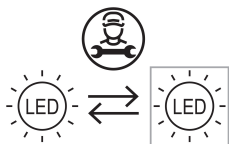
A chaminé não deve ser instalada por cima de um fogão que tenha mais de 4 queimadores ou zonas de aquecimento.

- Deverá haver ventilação adequada da sala quando o exaustor for usado ao mesmo tempo como aparelhos queimando gás ou outros combustíveis (não aplicável a aparelhos que apenas descarregam o ar de volta para a sala);
- os detalhes sobre o método e a frequência da limpeza.
- existe risco de incêndio se a limpeza não for realizada de acordo com as instruções; - não incendeie por baixo do exaustor;
- CUIDADO: As peças acessíveis podem esquentar quando usadas com utensílios de cozinha.

Risco de choque eléctrico

Ligue este equipamento exclusivamente a uma tomada com ligação à terra. Se tiver dúvidas, esclareça-as com um profissional qualificado na matéria.

O não cumprimento destas instruções pode resultar em morte, incêndio ou choque eléctrico.



A lâmpada usada neste produto não é adequada para uso na iluminação de uma sala.

O objetivo desta lâmpada é fornecer iluminação para uso do produto.

Instalação elétrica

Toda a instalação deve ser realizada por uma pessoa competente ou qualificada.

eletricista. Antes de ligar a fonte de alimentação, certifique-se de que tensão corresponde à tensão na placa de classificação.

Conexão direta

O aparelho deve ser ligado directamente à corrente usando um disjuntor omni-polar com uma abertura mínima de 3mm entre os contatos.

O instalador deve assegurar que a conexão elétrica correta tenha foi feito e que está de acordo com o diagrama de fiação.

O cabo não deve estar dobrado ou comprimido.

Verifique regularmente a ficha de alimentação e o cabo de alimentação quanto a danos.

Se o cabo de alimentação estiver danificado, deve ser substituído por um cabo especial ou montagem disponível do fabricante ou seu agente de serviço.

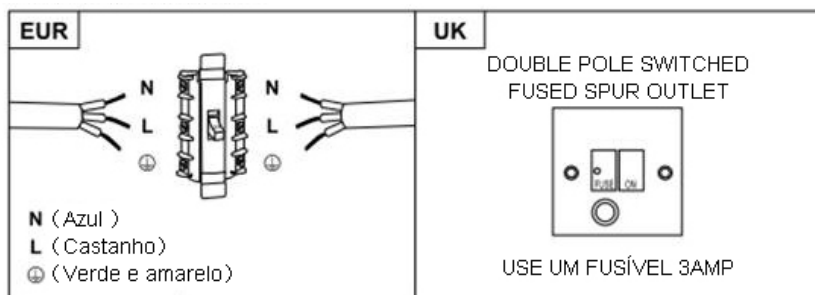
AVISO: Este é um aparelho da Classe I e DEVE ser aterrado

Este aparelho é fornecido com um cabo de rede de 3 cores segue:

Castanho = L ou Viver

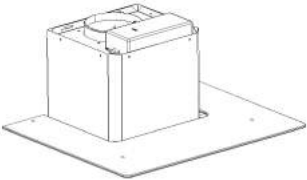

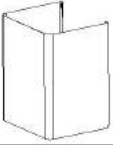


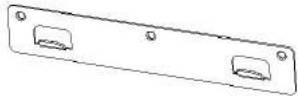



Azul = N ou Neutro

Verde e amarelo = E ou Terra (⊕)



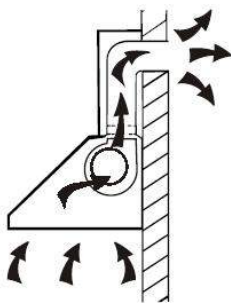
O fusível deve ser classificado em 3 Amps.

Lista de acessórios para instalação standard

Especificações	Imagem ilustrativa	Qty
Revestimento		1
Zona de cima da chaminé		1
Zona de baixo do da chaminé		1
Calha de baixo da chaminé		1
Calha de cima da chaminé		1
Calha para pendurar		1
φ8 buchas φ8×φ6 de cor branca		9
Parafusos ST4.0×30		9
φ7.2 parafusos ST4.0×8		2

INSTALAÇÃO (ventilação para o exterior - fixação na parede)

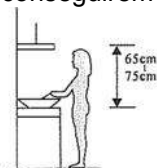
Se tiver uma saída de ar para o exterior, o exaustor pode ser ligado como demonstrado na imagem em baixo, por meio de uma conduta de extracção (esmalte, alumínio, tubo flexível de material que não seja inflamável e que tenha um diâmetro interior de 150 mm).



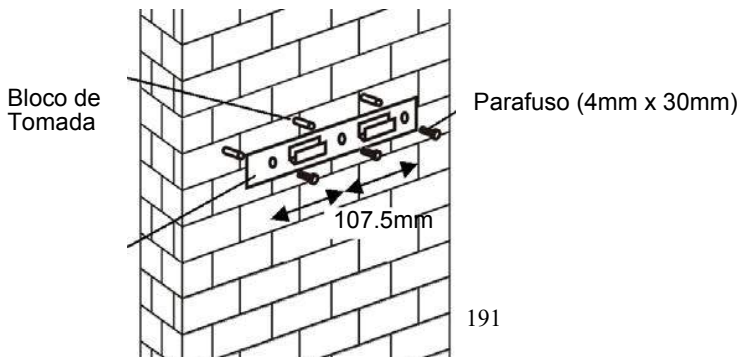
1. Antes da instalação desligue a a alimentação e retire a tomada da ficha por questões de segurança.



2. A chaminé deve ser colocada a uma distância de 65 a 75 cm acima do fogão ou placa para se conseguirem os melhores resultados

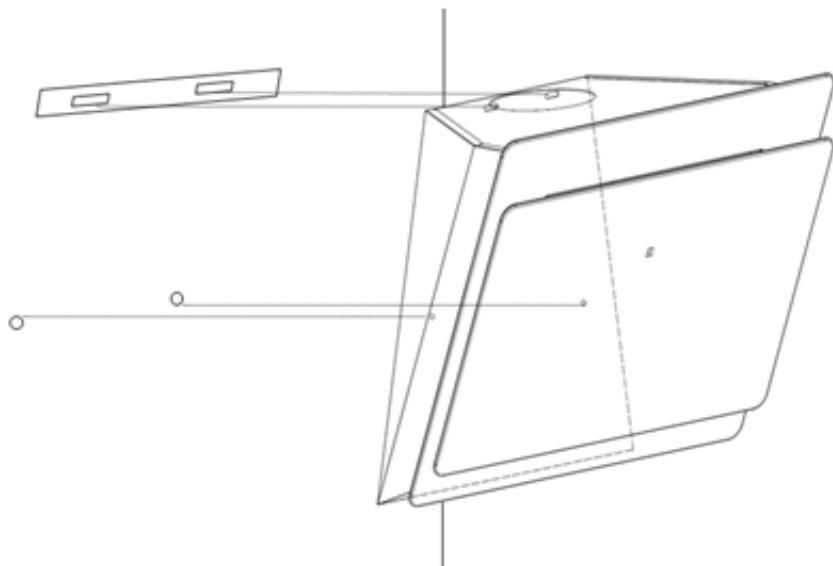


3. Faça 3 orifícios de 8mm para colocar o suporte. Ajuste o suporte à parede com os parafusos e aperte-os até o suporte estar bem fixado.

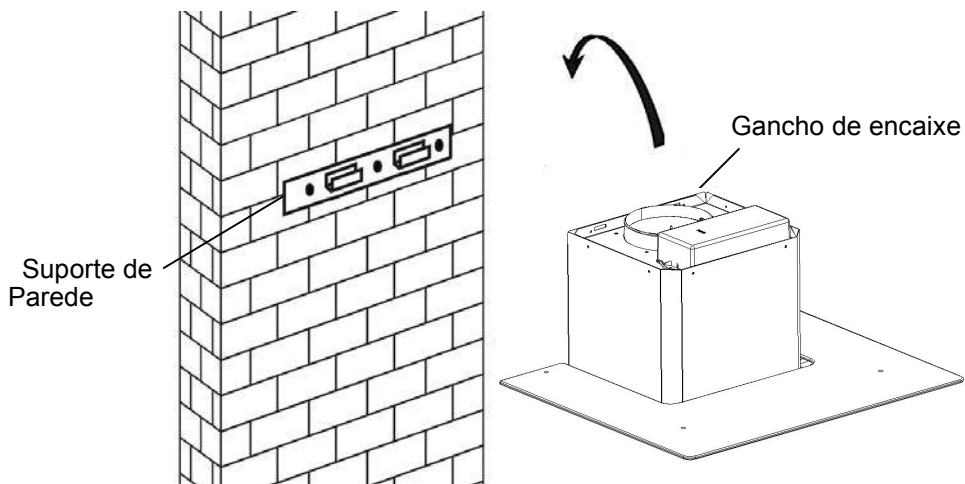


Para modelos com painel inclinado

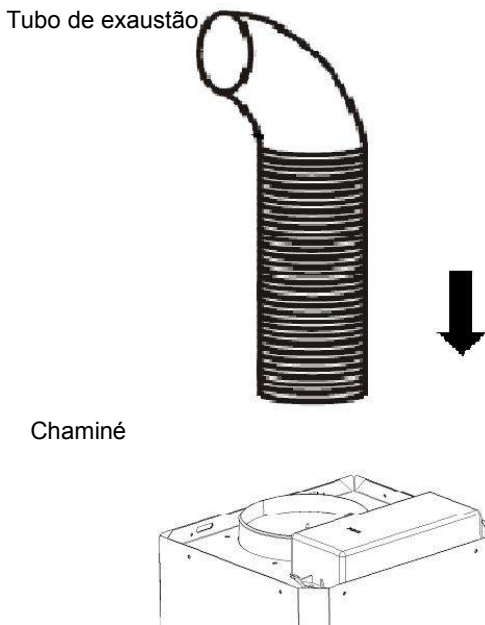
- Precisa-se fazer buracos extra de 2 x 8mm e fixar com parafusos antes da instalação



4. Levante e segure a chaminé e encaixe-a no suporte de parede depois deste ser colocado.

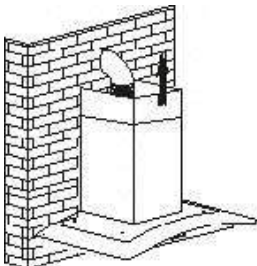


5. Fixe a válvula unidireccional para a saída de ar do exaustor. De seguida encaixe o tubo de saída do ar na válvula, como se exemplifica de seguida no desenho

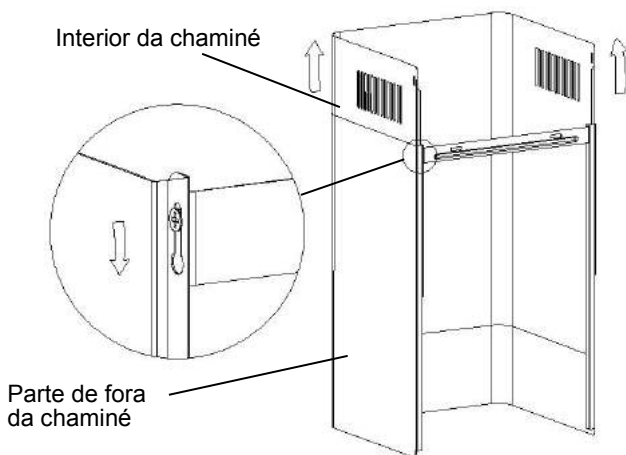


6.

- i. Coloque a parte de vidro na posição correcta, no extremo da chaminé.
 - ii. Aperte os 4 parafusos, mas não faça demasiada força para não correr o risco de partir ou rachar o vidro. Molhe ligeiramente antes de apertar os parafusos.
- i. Coloque a parte de dentro da chaminé dentro da parte exterior e ajuste até à altura pretendida.

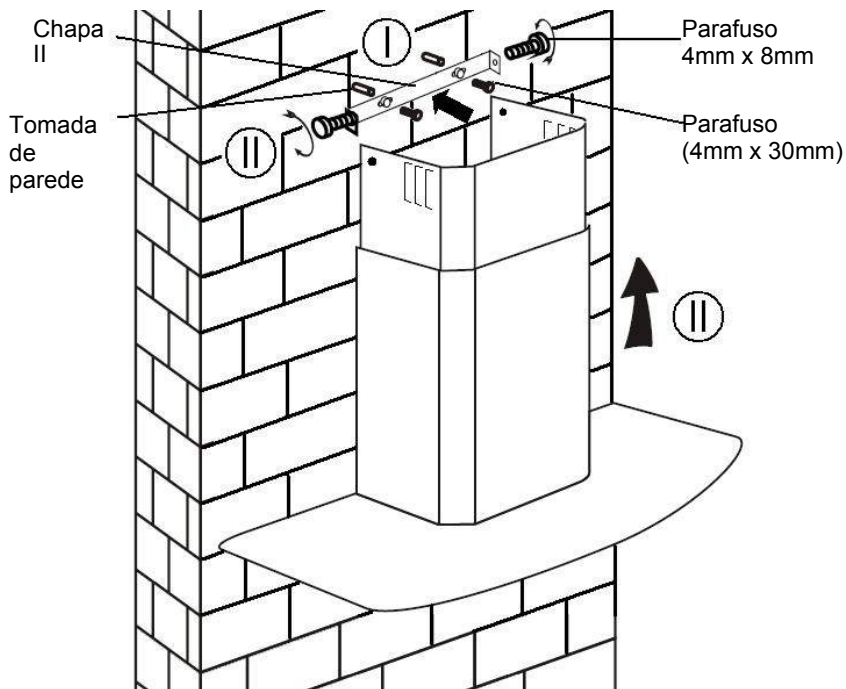


- ii. Faça deslizar a chaminé para ajustar a altura. Deve deslizar a parte de dentro e a parte de fora até obter a altura pretendida. Quando a altura desejada for alcançada, fixe os parafusos no orifício para fixar as duas partes da chaminé, conforme mostram as imagens.

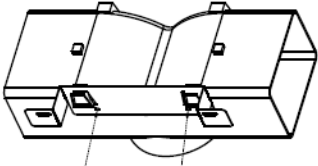
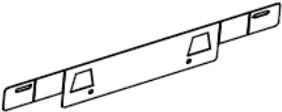





8.

- i. Faça 2 orifícios de 8mm para fixar a chapa II. Fixe e aperte, com os 2 parafusos fornecidos, a chapa na parede.
- ii. Encoste e fixe a chaminé à parede, unindo-a à placa com os 2 parafusos fornecidos. Certifique-se de que fica bem pressa, fixa e firme.



Lista de acessórios para instalação standard

Especificações	Imagem ilustrativa	Qty
defletor de ar	 A technical drawing of an air deflector, which is a rectangular box with two hinged doors on top. The doors are shown in an open position, revealing the interior. The drawing is a perspective view from above.	1
suporte	 A technical drawing of a support bracket, which is a long, thin metal strip with two rectangular cutouts. The drawing is a perspective view from the side.	1
Fisher	 A technical drawing of a Fisher anchor, which is a metal rod with a pointed end and a series of notches along its length. The drawing is a perspective view from the side.	2
Viti ST4.0x30	 A technical drawing of a Viti ST4.0x30 screw, which is a metal screw with a hexagonal head and a threaded shaft. The drawing is a perspective view from the side.	2
Viti ST3.5x12	 A technical drawing of a Viti ST3.5x12 screw, which is a metal screw with a hexagonal head and a threaded shaft. The drawing is a perspective view from the side.	2

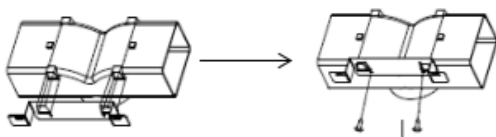
INSTALAÇÃO (DEFLETOR DE AR PARA T-SHAPE, VIDRO CURVADO, MODELOS DE VIDRO PLANO):

O defletor de ar é mencionado como incluído e não opcional.

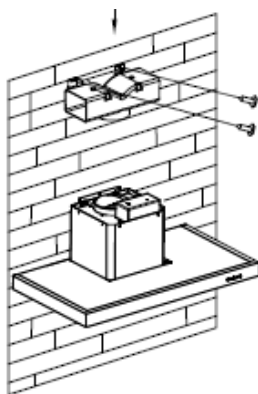
1. Antes da instalação, curve ambas as extremidades do suporte, como mostrado abaixo:



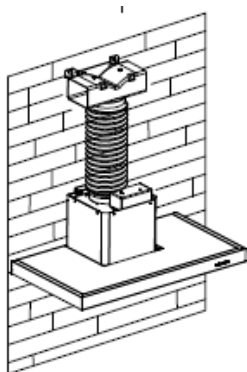
2. Fixe o suporte na tomada de plástico em forma de T com os parafusos 2pcs ST3.5x12mm fornecidos.



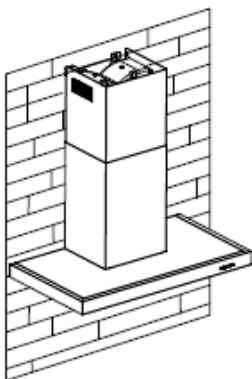
3. Faça 2 orifícios para acomodar as buchas, depois aperte e aperte o suporte na parede com os parafusos 2pcs ST4x30mm fornecidos.



4. Conecte o tubo de escape na saída de ar do exaustor, como mostrado abaixo:



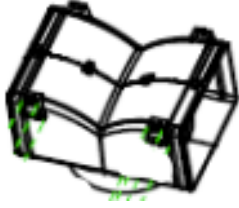




5. Instale a chaminé na unidade e corrija-a.



o “Por favor, note: a tomada de plástico em forma de T e as abas em V não podem ser usadas ao mesmo tempo. Você pode usá-los de duas maneiras: 1) Adicione v-flap na tomada existente; 2) Use uma tomada de plástico em forma de T, não adicione v-flap. ”

o “Nota: O produto é fornecido com o acessório v-flap. Este acessório não é obrigatório para instalação, operação e uso do produto. ”

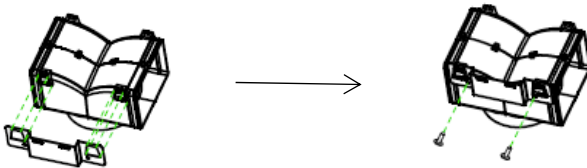
Lista de acessórios para instalação standard

Especificações	Imagem ilustrativa	Qtd
defletor de ar		1
suporte		1
Fisher		2
Viti ST4.0x30		2
Viti ST3.5x12		2

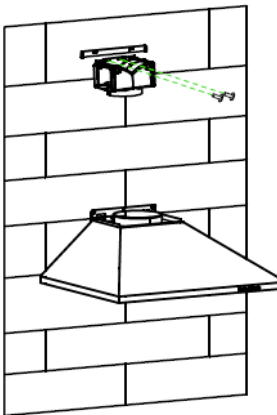
INSTALAÇÃO F DEFLETOR DE AR PARA MODELOS PIRÂMIDOS E SLANT):

O defletor de ar é mencionado como incluído e não opcional.

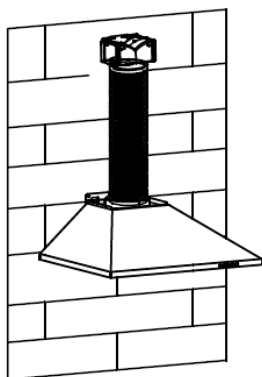
1. Fixe o suporte na tomada de plástico em forma de T com os parafusos 2pcs ST3.5x12mm fornecidos conforme mostrado abaixo



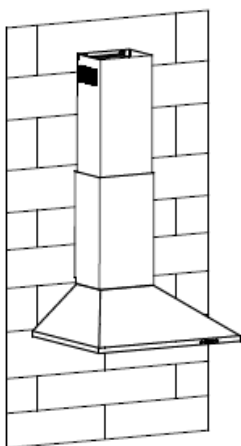
2. Fure 2 orifícios na parede para acomodar os bujões de parede e, em seguida, aperte e aperte o suporte na parede com os parafusos 2pcs ST4x30mm fornecidos.



3. Fixe o tubo de escape na saída de ar do exaustor, como mostrado abaixo:



4. Instale a chaminé na unidade e corrija-a.

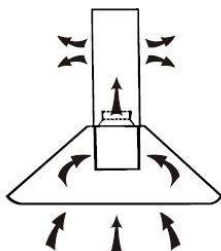


o “Por favor, note: a tomada de plástico em forma de T e as abas em V não podem ser usadas ao mesmo tempo. Você pode usá-los de duas maneiras: 1) Adicione v-flap na tomada existente; 2) Use uma tomada de plástico em forma de T, não adicione v-flap. ”

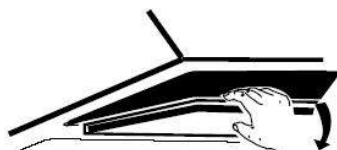
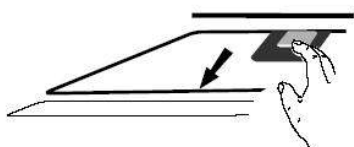
o “Nota: O produto é fornecido com o acessório v-flap. Este acessório não é obrigatório para instalação, operação e uso do produto. ”

INSTALAÇÃO (VENTILAÇÃO INTERIOR)

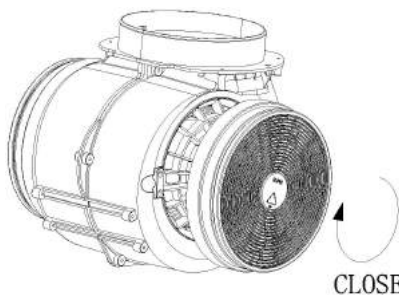
Se não dispõe de uma saída de ar para o exterior, não é necessário tubo de exaustão. A montagem e instalação será idêntica à indicada, no caso de a ventilação ser feita para o exterior.



O filtro de carvão activado pode ser usado para captar e eliminar odores mais complicados. Para instalar este filtro, deve destacar primeiro o filtro de gorduras. Pressione a tranca e puxe-o para baixo.



Instale o filtro de carvão activado no tambor e rode-o no sentido dos ponteiros do relógio. Repita a mesma operação do outro lado.



NOTA:

- o *Certifique-se de que os filtros estão trancados com segurança. Caso contrário, podem-se soltar e causar danos.*
- o *Quando o filtro de carbono activado funciona, o poder de sucção será menor*

DESCRIÇÃO DE COMPONENTES

CONFIGURAÇÃO 1



FUNCIONAMENTO

Botão 1

O botão está com luz indicadora de fundo, quando você pressiona o botão, o backlit será ligado e o ventilador será ligado em baixa velocidade. quando pressionar novamente, ele desligará o ventilador. Esta velocidade é utilizada para ventilação da cozinha. Também usada para cozeduras e cozinhados que não produzam muito vapor.

Botão 2

O botão está com luz indicadora de fundo, quando você pressiona o botão, o backlit será ligado e o ventilador será ligado em velocidade média. quando pressionar novamente, ele desligará o ventilador. Esta velocidade é ideal para ventilação na maioria dos cozinhados a realizar numa cozinha

Botão 3

O botão está com o indicador iluminado, quando você pressiona o botão, o backlit será ligado e o ventilador será ligado em alta velocidade. quando pressionar novamente, ele desligará o ventilador. Função utilizada para cozinhados que produzem muito vapor, fumos e cheiros. Nestes casos, pressione o botão correspondente à velocidade mais alta para uma efectiva ventilação e extracção de fumos.

NOTA: Se os botões de velocidade lenta, media e alta estiverem forem pressionados e seleccionados ao mesmo tempo, o comando que será activado, será o de velocidade mais alta.

Botão da luz

CONFIGURATION 2



FUNCIÓNAMENTO

Botão Off 0

É usado para desligar o ventilador

Botão de velocidade lenta 1

Esta velocidade é utilizada para ventilação da cozinha. Também usada para cozeduras e cozinhados que não produzam muito vapor.

Botão de velocidade média 2

Esta velocidade é ideal para ventilação na maioria dos cozinhados a realizar numa cozinha.

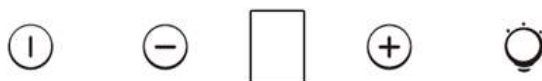
Botão de alta velocidade 3

Função utilizada para cozinhados que produzem muito vapor, fumos e cheiros. Nestes casos, pressione o botão correspondente à velocidade mais alta para uma efectiva ventilação e extracção de fumos.

NOTA: Se os botões de velocidade lenta, media e alta estiverem forem pressionados e seleccionados ao mesmo tempo, o comando que será activado, será o de velocidade mais alta.

Botão da luz

CONFIGURAÇÃO 3



- ⓘ Botão On / Off**
É usado para ligar / desligar o ventilador
- ⊕ Velocidade botão mais**
Para aumentar a velocidade do ventilador
- ⊖ Botão de diminuição de velocidade**
Para diminuir a velocidade do ventilador.
- 💡 Botão de luz**

8 Tela digital
indicação da velocidade do ventilador: "1" para a velocidade baixa, "2" para a velocidade média, "3" para alta velocidade, "4" para função Booster.

Temporizador rápido: Prima **⊕** e **⊖** mantenha durante 1 segundo, display digital irá piscar e em 5 minutos contagem regressiva, após 5 minutos motor & luz vai desligar o som automática & Buzzer por 1 segundo.

Função Booster

Esta chaminé tem função booster. Para a ativar, pressione **⊕** para a velocidade 4, a chaminé vai entrar na velocidade máxima/extra e ficará assim por 5 minutos, altura em que vai abrandar novamente para a velocidade em que estava anteriormente.

MANUTENÇÃO

Antes de limpar a chaminé, desligue-a e retire a ficha da tomada

I. Limpeza Regular

Utilize um pano macio embebido em água morna e um detergente doméstico suave (da loiça, por exemplo). Lave com o pano e o detergente com água, utilizando simplesmente as mãos. Não recorra a materiais de metal, como escovas de dentes, metálicas ou outras para limpar o aparelho.

II. Limpeza mensal ao filtro para gorduras

ATENÇÃO: Limpe este filtro todos os meses para prevenir qualquer risco de incêndio.

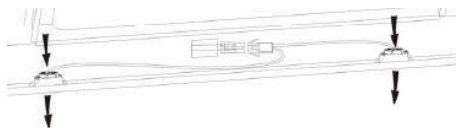
O filtro absorve gorduras, fumo e pó..... por isso o estado do filtro afecta directamente a eficiência do exaustor. Se não estiver limpo, os resíduos de gordura (potencialmente inflamáveis) vão saturar no filtro. Por isso deve ser limpo e lavado com detergente domestico (detergente da loiça ou outro tipo de detergente utilizado em limpezas domésticas).

III. Limpeza anual do filtro de Carbono Activado

Aplica-se exclusivamente ao aparelho instalado como unidade de renovação e circulação do ar (sem ventilação para o exterior). Este filtro absorve os cheiros e deve ser substituído pelo menos uma vez por ano, dependendo da frequência com que é utilizado.

IV. Trocar uma lâmpada

Retire os parafusos do vidro, depois retire a campânula de vidro. Determine qual a lâmpada que precisa de ser substituída e retire-a. Vai encontrar as lâmpadas dentro da secção de iluminação.



Desligue o ponto de luz e elimine os porta-lâmpadas, os casquilhos, retirando-os da chaminé. Importante: não é possível substituir as lâmpadas individualmente, tem que adquirir o suporte para lâmpadas, o sistema de fixação e as lâmpadas, numa peça completa que existe disponível no mercado (Luz LED: G4, MAX 1.5W)

Substitua as lâmpadas, o porta-lâmpadas e todo o kit, tal como estavam os originais. De seguida volte a ligar o ponto de luz. Volte a colocar a campânula de vidro e aperte bem os parafusos.

RESOLUÇÃO DE PROBLEMAS

Problema	Causa possível	Solução
A luz acende, mas o ventilador não funciona	A pá do ventilador pode estar pressa.	Desligar a chaminé, que deve ser reparada por um profissional qualificado da assistência técnica
	O motor pode estar avariado	
Luz e ventilador não funcionam	Lâmpada fundida.	Substitui a lâmpada por uma boa e adequada
	Cabo de alimentação danificado ou partido	Ligue novamente um cabo de alimentação.
Vibração se barulhos na chaminé	A pá do ventilador estará danificada	Desligar a chaminé, que deve ser reparada por um profissional qualificado da assistência técnica
	A pá do motor pode não estar correctamente fixada.	Desligar a chaminé, que deve ser reparada por um profissional qualificado da assistência técnica
	A chaminé pode não estar correctamente assente e fixa no suporte	Retire a chaminé e verifique se o suporte onde esta encaixa está devidamente localizado e fixado.
A performance/ poder de sucção estão fracos	Pode existir uma distância demasiado grande entre a chaminé e o fogão ou placa	Reajustar a distância para 65 a 75cm entre a chaminé e o fogão

SERVIÇO DE ASSISTÊNCIA AO CLIENTE

Se não conseguir identificar a causa da avaria ou anomalia de funcionamento, desligue o aparelho e contacte o Serviço de Assistência Técnica.

Número de série do produto: não consegue encontrá-lo?

É muito importante que informe o Serviço de Assistência Técnica do código e respectivo número de série do produto (um código de 16 caracteres que começa pelo número 3), que pode ser encontrado no Certificado de Garantia ou na pequena placa de identificação situada no próprio aparelho. Este passo vai evitar uma deslocação inútil dos técnicos apenas para verificarem o número de série. Evita ainda gastos desnecessários e possíveis reclamações.

PROTECÇÃO AMBIENTAL

Resíduos ou lixo eléctrico, electrodomésticos antigos, usados ou estragados não devem ser eliminados e deitados for a com o lixo habitual do dia-a-dia. Por favor informe-se na sua localidade, com as autoridades locais, onde existem locais para depósito e posterior reciclagem de electrodomésticos e material eléctrico.



Tratamento de resíduos eléctricos e equipamento electrónico

Ao garantir que este produto é correctamente eliminado, sendo depositado nos locais adequados, está a prevenir potenciais consequência negativas para o ambiente e para a saúde humana, que poderiam ser causadas pelo tratamento inadequado deste tipo de lixo.

A eliminação do produto deve ser feita em conformidade com as normas ambientais em vigor em cada país e com as normas europeias, se for o caso.

Para obter informações mais detalhadas sobre o tratamento no fim de vida e reciclagem do produto, entre em contacto com os serviços locais de reciclagem e de recolha de lixo ou com o estabelecimento onde adquiriu o produto.

MANUAL DE UTILIZARE SI INSTALARE

CONTINUT

INTRODUCERE	210
MĂSURI DE SIGURANȚĂ	210
SPECIFICATII	213
INSTALARE (EVACUARE ÎN EXTERIOR)	214
INSTALARE (VENTILARE ÎN INTERIOR)	225
DESCRIERE COMPONENTE	226
OPERARE	227
MENTENANȚĂ	229
PROBLEME TEHNICE	230
CONFORMITAREA CU DIRECTIVELE	231
PROTECTIA MEDIULUI ÎNCONJURĂTOR	231

INTRODUCERE

Vă multumim pentru că ati ales această hotă!

Acest manual este conceput pentru a vă oferi toate instrucțiunile necesare referitoare la instalarea, utilizarea și întreținerea aparatului. Pentru a opera unitatea corect și în siguranță, vă rugăm să citiți acest manual cu instrucțiuni cu atenție înainte de instalare și utilizare. Hota de aragaz a fost realizată folosind materiale de înaltă calitate și are un design aerodinamic. Echipată cu un motor electric de mare putere și un ventilator centrifugal, aceasta oferă putere mare de aspirare, funcționare cu zgomot redus, filtru pentru grăsime și instalare și asamblare ușoară.

MĂSURI DE SIGURANȚĂ

Nu lăsați copii să umble la hotă.

Hota este doar pentru uz casnic, nu poate fi folosită pentru grătar, rotiserii sau alte scopuri comerciale.

Pentru a asigura funcționarea în bune condiții, trebuie să curățați în mod regulat hota și filtrele ei.

Curățați hota corespunzător instrucțiunilor din manualul de utilizare și aveți grijă să nu ia foc.

Este interzisă gătirea direct pe plita de aragaz.

Vă rugăm să asigurați o bună ventilație în bucătărie.

Înainte de conectarea la sursa de alimentare verificați dacă cordonul de alimentare este deteriorat. Înlocuirea unui cordon de alimentare deteriorat trebuie făcută de către personal calificat de service.

Trebuie să asigurați o ventilație adecvată a bucătăriei atunci când hota este folosită în același timp cu alte aparate consumatoare de gaz sau alți combustibili;

Aerul nu trebuie evacuat în același coș folosit pentru evacuarea fumului de la aparatele consumatoare de gaz sau alți combustibili;

Trebuie respectate reglementările cu privire la evacuarea aerului.

Acest aparat nu este destinat utilizării de către persoane (inclusiv copii) cu capacități fizice, senzoriale sau mentale reduse sau cu experiență și cunoștințe insuficiente, cu excepția

cazului în care acestea sunt supravegheate sau primesc instrucțiuni cu privire la utilizarea aparatului de la o persoană responsabilă pentru siguranța lor.

Copiii trebuie supravegheați pentru a vă asigura că nu se joacă cu acest produs electrocasnic.

Nu folosiți flacăra deschisă sub hotă.

Hota nu este destinată instalării deasupra unei plite de aragaz cu mai mult de 4 ochiuri.

- Acestea trebuie să fie o ventilație adecvată a încăperii atunci când hota este utilizată în același timp
timpul ca aparatele care ard gaz sau alți combustibili (nu se aplică aparatelor care descarcă aerul înapoi în cameră);

- detaliile privind metoda și frecvența de curățare.

- există risc de incendiu dacă curățarea nu se efectuează în conformitate cu instrucțiunile;

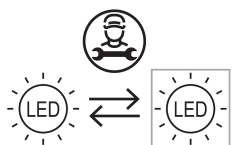
- nu aruncați flacăra sub capota;

- ATENȚIE: Piese accesibile pot deveni fierbinți atunci când sunt utilizate cu aparate de gătit.

Pericole cauzate de electricitate

Conectați hota doar la prize cu împământare care funcționează corespunzător. Dacă nu sunteți siguri că priza îndeplinește aceste condiții, consultați un inginer calificat.

Dacă nu urmați aceste instrucțiuni se pot produce socuri electrice, incendii sau chiar răni mortale.



Lampa utilizată în acest produs nu este potrivită pentru iluminatul unei camere.

Scopul acestei lămpi este de a oferi iluminare pentru utilizarea produsului.

Instalație electrică

Toate instalările trebuie efectuate de o persoană competentă sau calificată electrician. Înainte de a conecta alimentarea, asigurați-vă că rețeaua tensiunea corespunde tensiunii de pe placa nominală.

Conexiune directă

Aparatul trebuie conectat direct la rețeaua electrică folosind un dispozitiv de alimentare întreruptor omnipolar cu o deschidere minimă de 3 mm între contactele.

Instalatorul trebuie să se asigure că are conexiunea electrică corectă a fost făcut și că respectă schema de cablare.

Cablul nu trebuie îndoit sau comprimat.

Verificați în mod regulat deteriorarea mufei și cablului de alimentare.


Dacă cablul de alimentare este deteriorat, acesta trebuie înlocuit cu un cordon special sau montaj disponibil de la producător sau agentul său de service.

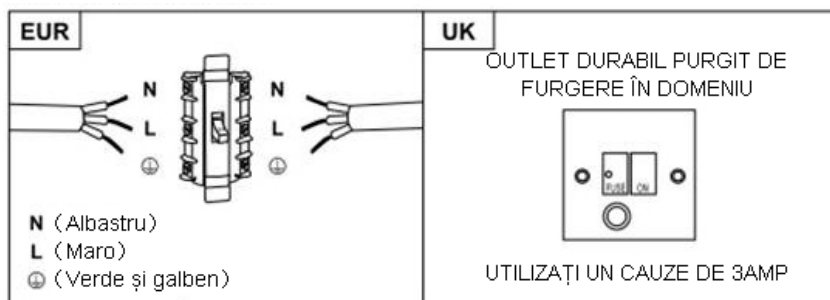
AVERTIZARE: Acesta este un aparat de clasa I și **TREBUIE să fie legat la pământ**

Acest aparat este livrat cu un cablu de 3 nuclee colorat ca urmează:

Maro = L sau Trăi

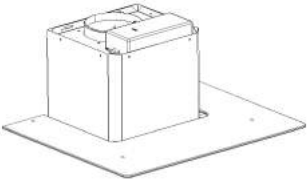

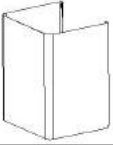



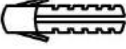


Albastru = N sau Neutru

Verde și galben = E sau Pământ 



Siguranța trebuie să fie nominală la 3 Amperi.

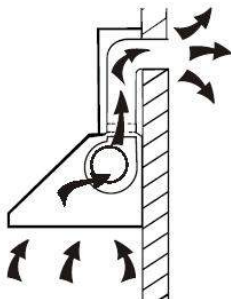
Lista accesoriilor standard de instalare

Spec.	Imagine	Cant
Carcasa hotiei		1
Cosul superior		1
Cosul inferior		1
Suport cos inferior		1
Suport cos superior		1
Placa de prindere		1
Bolturi de $\phi 8$		9
Suruburi ST4.0x30		9
Suruburi $\phi 7.2$ ST4.0x8		2

**Versiunea in limba engleza este de referinta.*

INSTALARE (prinderea de perete)

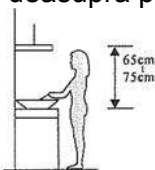
Dacă aveți o ieșire spre exterior, puteți conecta evacuarea hotei la această ieșire, așa cum se poate vedea în imaginea de mai jos, folosind o teavă de evacuare (din email, aluminiu, tub flexibil sau material inflamabil cu un diametru interior de 150 mm)



1. Înainte de instalare, opriți aparatul și scoateți-l din priză.



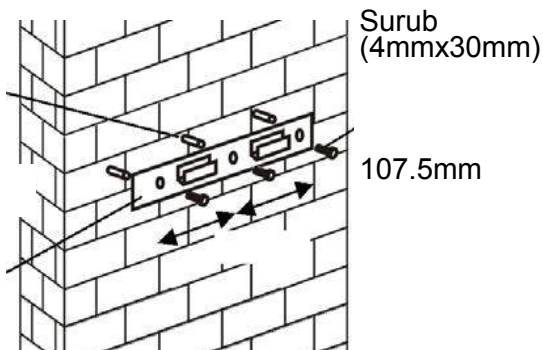
2. Pentru efect optim, hota trebuie poziționată la o distanță de 65~75cm deasupra plitei aragazului.



3. Faceți găuri în perete de 3 x 8mm pentru a monta suportul. Prindeți strâns suportul pe perete folosind suruburile ce v-au fost livrate odată cu produsul.

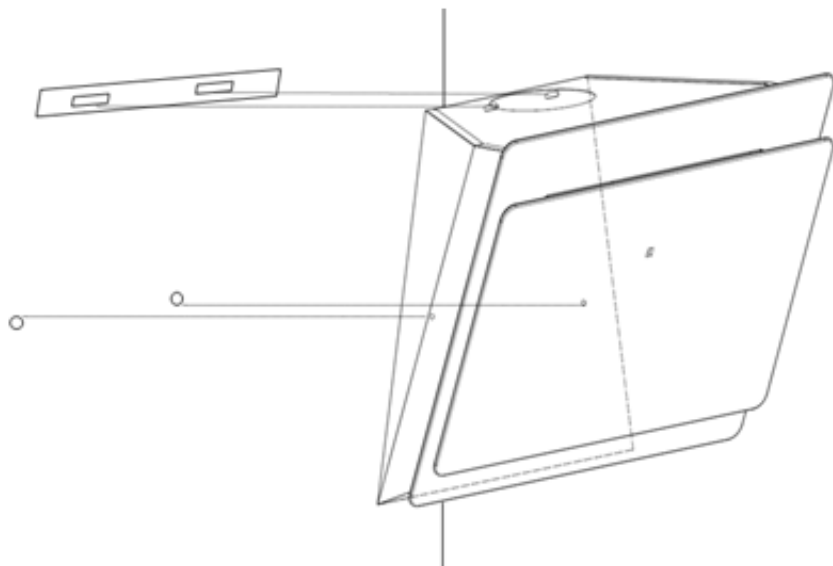
Prindere în perete

... Suport de perete

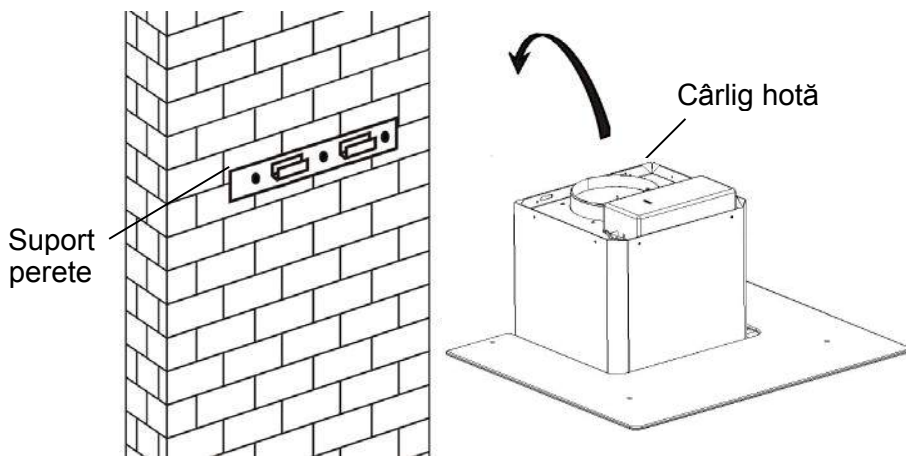


Pentru panoul înclinat model

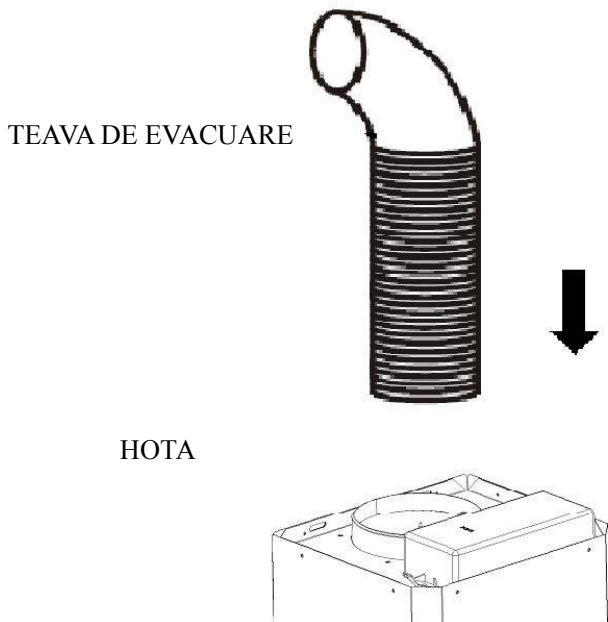
- nevoie pentru a detalia 2x8mm găuri suplimentare și șuruburi de fixare și dopuri înainte de instalare.



4. Ridicati hota si montati-o în cârligele suportului de perete.

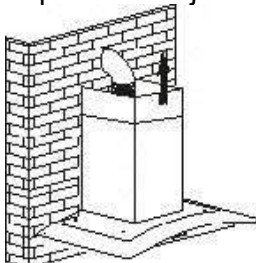


5. Fixati valva cu un singur sens la supapa de evacuare a aerului. Apoi atasati teava de evacuare la valva cu un singur sens, asa cum se prezintă în imaginea de mai jos :

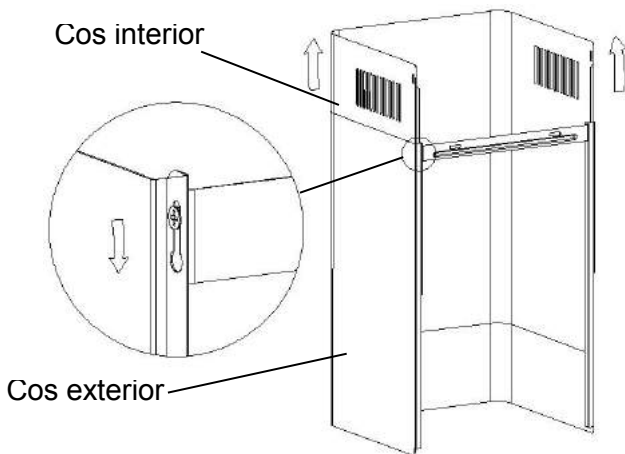


6.

- i. Asezati partea din sticlă a hotei în poziția corespunzătoare.
 - ii. Fixati cu 4 suruburi. Pentru a evita crăparea sticlei nu strângeți prea tare suruburile.
- i. Apoi montați cosul interior al hotei în cosul exterior. Trageți în sus cosul interior până ce îl ajustați la înălțimea dorită.

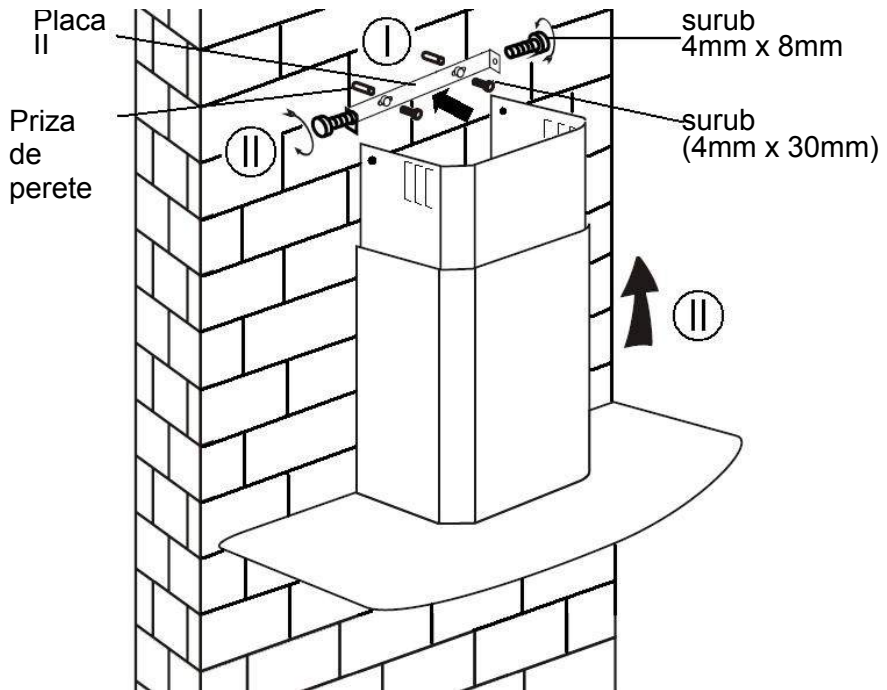


- ii. Glisați cosul pentru a îl ajusta înălțimea. Când ați obținut înălțimea dorită, așezați găurile de fixare peste suruburile de fixare, așa cum se arată în imaginea de mai jos:

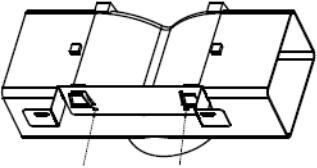
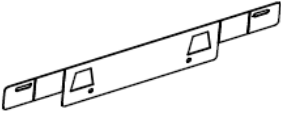





8.

- i. Dati găuri de 2 x 8mm pentru a monta placa II. Fixati si însurubati placa II în perete folosind 2 dintre suruburile ce v-au fost livrate.
- ii. Montati codul în unitate si fixati-l cu 2 suruburi.



Lista accesoriilor standard de instalare

Spec.	Imagine	Cant
deflector de aer		1
paranteză		1
Bolturi de $\varnothing 8$		2
Suruburi ST4.0×30		2
Suruburi ST3.5×12		2

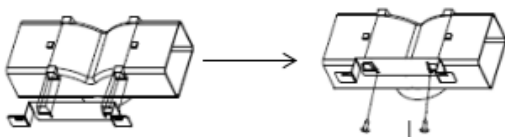
INSTALARE (DEFLECTOR DE AER PENTRU T-SHAPE, STICLA CURBĂ, MODELE DE STICLĂ):

Aer deflector este menționat ca incluse și nu facultativă.

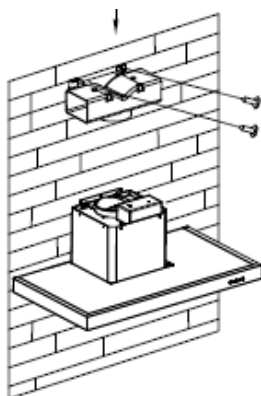
1. Înainte de instalare, curbați ambele capete ale bracketului, așa cum se arată mai jos:



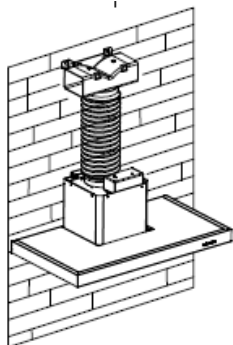
2. Fixați suportul la ieșirea din plastic în formă de T cu șuruburile ST3.5x12mm de 2 buc.



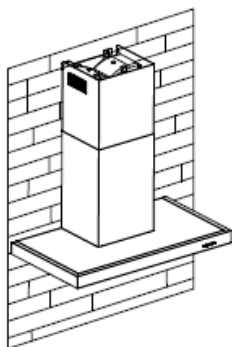
3. Închideți 2 găuri pentru a găzdui mufele de perete, apoi înșurubați și strângeți suportul pe perete cu șuruburile de 2 buc ST4x30mm furnizate.



4. Atașați conducta de eșapament la ieșirea de aer a hotei aragazului, așa cum se arată mai jos:



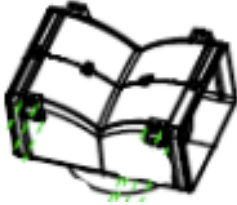




5. Instalați coșul în unitate și reparați-l.



o „Vă rugăm să fie remarcat: priză de plastic în formă de T și v-clapele nu pot fi utilizate în același timp. Le puteți utiliza în două moduri: 1) Adăugați v-clapă la priza existentă; 2) Utilizarea în formă de T de evacuare din plastic, fără adăugare v-flap.“

o „Notă: Produsul este prevăzut cu accesoriu v-clapă. Acest accesoriu nu este obligatoriu pentru instalarea, operarea și utilizarea produsului.“

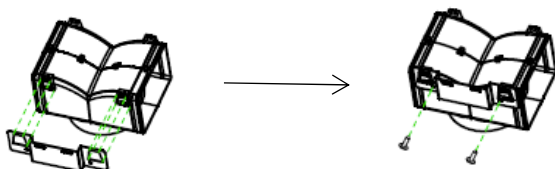
Lista accesoriilor standard de instalare

Spec.	Imagine	Cant
deflector de aer		1
paranteză		1
Bolturi de $\varphi 8$		2
Suruburi ST4.0×30		2
Suruburi ST3.5×12		2

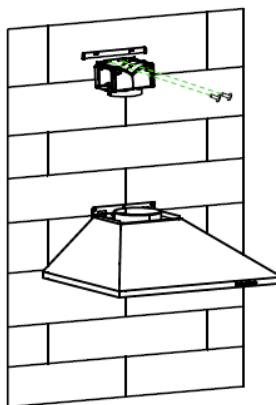
INSTALARE (DEFLECTOR DE AER PENTRU MODELE PIRAMIDE ȘI SLAN):

Aer deflector este menționat ca incluse și nu facultativă.

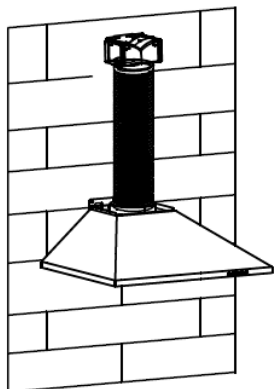
1. Fixați suportul la ieșirea din plastic în formă de T cu șuruburi de 2 buc ST3.5x12mm furnizate după cum se arată mai jos:



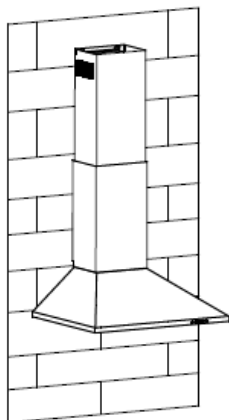
2. Închideți 2 găuri pe perete pentru a găzdui mufele de perete, apoi înșurubați și strângeți suportul pe perete cu șuruburile de 2 buc ST4x30mm furnizate.



3. Așezați conducta de evacuare pe ieșirea de aer a hotei aragazului, așa cum se arată mai jos:



4. Instalați coșul în unitate și reparați-l.

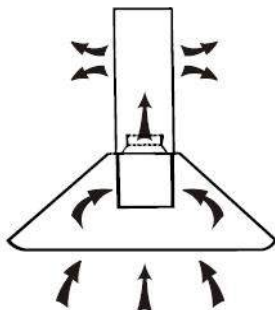


o „Vă rugăm să fie remarcat: priză de plastic în formă de T și v-clapele nu pot fi utilizate în același timp. Le puteți utiliza în două moduri: 1) Adăugați v-clapă la priza existentă; 2) Utilizarea în formă de T de evacuare din plastic, fără adăugare v-flap.“

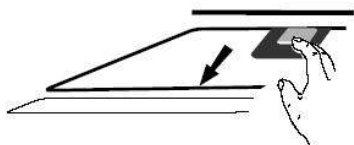
o „Notă: Produsul este prevăzut cu accesoriu v-clapă. Acest accesoriu nu este obligatoriu pentru instalarea, operarea și utilizarea produsului.“

INSTALARE (VENTILARE ÎN INTERIOR)

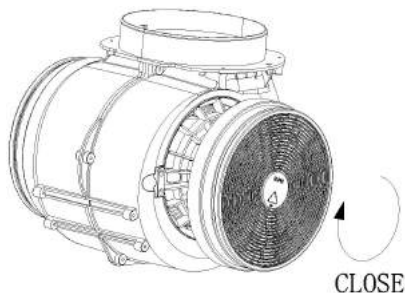
Dacă nu aveți o ieșire de evacuare către exterior, atunci nu aveți nevoie de teava de evacuare și instalarea hotei se face similar cu cea prezentată în secțiunea **INSTALARE (VENTILARE ÎN EXTERIOR)**



Puteti folosi filtru de carbon activ pentru evacuarea mirosurilor nedorite. Pentru a monta filtrul de carbon activ, trebuie mai întâi să scoateți filtrul pentru grăsime. Apăsati mânerul și trageți-l în jos.



Montati filtrul de carbon activ în unitate și rotiți-l în sensul acelor de ceasornic. Repetați operațiunea în partea cealaltă.



NOTĂ:

- o Asigurați-vă că filtrul este bine montat și securizat. Altfel poate să

- se desfacă și să cauzeze posibile deteriorări sau pericole.
- o Când este montat filtrul de carbon activ, puterea de aspirare și evacuare a aerului este mai mică.

DESCRIEREA COMPONENTELOR

CONFIGURARE 1



OPERARE

Buton 1

Butonul este indicat cu iluminare din spate, când apăsați butonul, iluminarea din spate va fi pornită și ventilatorul va fi pornit la viteză mică. când apăsați din nou, va opri ventilatorul. Este folosit pentru ventilarea bucătăriei. Această viteză este indicată pentru gătitul la foc mic și al mâncărilor care nu fac mult abur.

Buton 2

Butonul este indicat cu iluminare din spate, când apăsați butonul, iluminarea din spate va fi pornită și ventilatorul va fi pornit la viteza medie. când apăsați din nou, va opri ventilatorul. Viteza fluxului de aer este ideală pentru ventilarea în timpul gătitului standard.

Buton 3

Butonul este indicat cu iluminare din spate, când apăsați butonul, iluminarea din spate va fi pornită și ventilatorul va fi pornit la viteză mare. când apăsați din nou, va opri ventilatorul. Când gătiți și se produce mult fum sau abur, apăsați butonul pentru viteza maximă pentru a obține cea mai eficientă ventilație.

NOTE: Dacă butoanele de viteză minimă/medie/maximă sunt apăsați toate în același timp, hota va funcționa la viteză maximă.

Buton lumină

CONFIGURARE 2



OPERARE

Butonul Off 0

Este folosit pentru oprirea ventilatorului..

Buton viteză minimă 1

Este folosit pentru ventilarea bucătăriei. Această viteză este indicată pentru gătitul la foc mic și al mâncărilor care nu fac mult abur.

Buton viteză medie 2

Viteza fluxului de aer este ideală pentru ventilarea în timpul gătitului standard.

Butonul de viteză maximă 3

Când gătiți și se produce mult fum sau abur, apăsați butonul pentru viteză maximă pentru a obține cea mai eficientă ventilație.

NOTE: Dacă butoanele de viteză minimă/medie/maximă sunt apăstate toate în același timp, hota va funcționa la viteză maximă.

Buton lumină



CONFIGURARE 3



Butonul On / Off

Este folosit pentru pornirea / oprirea ventilatorului..



Speed plus buton

Pentru creșterea vitezei ventilatorului



Buton descreștere viteză

Pentru reducerea turației ventilatorului.





Buton lumină



Afișaj digital

Ventilator Viteza de afișare: "1" pentru viteză mică, "2" pentru viteza medie, "3" pentru mare viteză, "4" pentru funcția Booster.

Timer rapidă:: Apăsați   țineți apăsat timp de 1 secundă, afișaj digital se va aprinde intermitent și în 5 minute conta în jos, după 5 minute, motorul si lumina se va opri automat de sunet & buzzer timp de 1 secundă..

Funcția Booster

Acest lucru hota are o funcție de rapel. Pentru a activa rapel, presă pentru a accelera 4, intră în cea mai mare viteză, în timp ce hota este în funcțiune și va crește viteza timp de 5 minute, înainte de a încetini din nou.

MENTENANȚĂ

Înainte de a o curăța, opriți hota și scoateți-o din priză.

I. Curățarea normală

Folosiți o cârpă moale, umezită cu apă caldă și cu puțin săpun sau detergent de uz casnic pentru curățare. Nu folosiți niciodată bureți de metal, produse chimice, materiale abrazive sau perii rigide pentru a curăța unitatea.

II. Curățarea lunară a filtrului pentru grăsime

ESSENTIAL: Curățarea lunară a filtrului poate preveni riscul producerii unui incendiu.

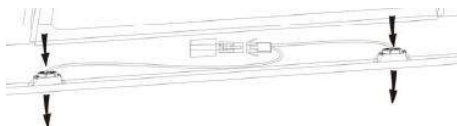
Filtrul colectează grăsime, fum și praf, astfel încât afectează direct eficiența hotei. Dacă nu este curățat, rezidurile de grăsime (cu potențial inflamabil) se vor îmbiba în filtru. Curățați-l cu detergent de uz casnic pentru curățare.

III. Curățarea anuală a filtrului de carbon activ

Se aplică doar pentru hotele instalate ca unitate de recirculare a aerului (nu și pentru cele cu ventilație în exterior). Acest filtru captează mirosurile neplăcute și trebuie înlocuit măcar o dată pe an, în funcție de frecvența cu care folosiți hota.

IV. Schimbarea unui bec

Scoateți șuruburile de fixare și apoi sticla. Găsiți becul care trebuie înlocuit. Becurile se află în spațiul pentru lumini situat în interiorul secțiunii expuse de pe bolta hotei.



Deconectați cablurile electrice și scoateți suportul becurilor cu totul. Important: Nu puteți schimba doar un singur bec, trebuie să înlocuiți suportul cu totul (LED : MAX 1.5W). Așezați noul suport în același mod în care era poziționat cel original.

Apoi conectați la loc cablurile electrice.
Așezați la loc și sticla hotei, apoi fixați-o bine în suruburi.

PROBLEME TEHNICE

Defect	Cauză	Soluție
Lumina se aprinde, dar ventilatorul nu funcționează	Lamela ventilatorului s-a blocat.	Opriti hota și apelați la personal calificat de service pentru reparații.
	Motorul este defect	
Nici lumina și nici ventilatorul nu funcționează	Becul s-a ars.	Înlocuiți becul.
	Cordonul de alimentare a ieșit din priză.	Conectați la sursa de alimentare
Unitatea vibrează puternic	Lamela ventilatorului este defectă	Opriti hota și apelați la personal calificat de service pentru reparații.
	Motorul ventilatorului nu este bine fixat.	Opriti hota și apelați la personal calificat de service pentru reparații.
	Hota nu este bine fixată pe suport.	Scoateți unitatea și verificați dacă suportul este bine poziționat.
Aspirarea nu se face în mod optim	Distanță prea mare între plita aragazului și hotă	Reajustați distanța la 65-75cm

SERVICE ASISTENȚĂ CLIENTI

Dacă nu puteți identifica de ce produsul nu funcționează corespunzător, opriți-l și contactați Serviciul de Asistență clienți.

NUMARUL DE SERIE. Unde îl găesc?

Este indicat să le spuneți celor de la Serviciul de Asistență clienți care este codul produsului și seria lui (un cod de 16 caractere care începe cu numărul 3); acest cod poate fi găsit pe certificatul de garanție sau pe eticheta cu date tehnice de pe produs.

Acest lucru va evita drumurile inutile făcute de/ la tehnicieni și mai ales, va reduce cheltuielile generate de transportul produsului până la o unitate de service.

Conform prevederilor legislației privind gestionarea deșeurilor, este interzisă eliminarea deșeurilor de echipamente electrice și electronice (DEEE) alături de deșeurile municipale nesortate. Ele trebuie predate la punctele municipale de colectare, societățile autorizate de colectare/reciclare sau distribuitori (în cazul în care se achiziționează echipamente noi de același tip).

Autoritățile locale trebuie să asigure spațiile necesare pentru colectarea selectivă a deșeurilor precum și funcționalitatea acestora. Contactați societatea de salubritate sau compartimentul specializat din cadrul primăriei pentru informații detaliate.

Deșeurile de echipamente electrice și electronice pot fi predate și distribuitorilor, la achiziționarea de echipamente noi de același tip (schimb 1 la 1).

Predarea, de către utilizatori, a deșeurilor de echipamente electrice și electronice, la punctele de colectare municipale, societățile autorizate de colectare/reciclare sau distribuitori (în cazul în care se achiziționează echipamente noi de același tip) facilitează refolosirea, reciclarea sau alte forme de valorificare a acestora.



Deșeurile de echipamente electrice și electronice pot conține substanțe periculoase care pot avea un impact negativ asupra mediului și sănătății umane în cazul în care DEEE nu sunt colectate selectiv și gestionate conform prevederilor legale.

Simbolul alăturat (o pubeză cu roți barată cu două linii în formă de X), aplicat pe un echipament electric sau electronic, semnifică faptul că acesta face obiectul unei colectări separate și nu poate fi eliminat împreună cu deșeurile municipale nesortate.

Importator: CANDY HOOVER ROMANIA SRL
Calea Victoriei, 155, bl.D1, sc.7, et.4, sector 1, București
Tel/Fax: 021 318 32 97; 021 318 32 98

NAVODILA ZA PRIKLJUČITEV IN UPORABO

CONTENT	
UVOD	233
VARNO STNI UKREPI	233
SEZNAM SESTAVNIH DELOV	236
VGRADNJA IN PRIKLIUCITEV (pritrditev na zid)	237
VGRADNJA (kroženje zraka)	248
OPIS DELOVANJA	249
VZDRZEVANJE	252
ODRAPVLJANJE NEPRAVILNOST V DELOVANJU	253
POMOČ UPORABNIKOM	253
ENVIRONMENTAL PROTECTION	254

UVOD

Hvala, da ste izbrali našo kuhinjsko napo!

V tej knjižici boste našli vsa potrebna navodila za vgradnjo, priključitev, uporabo in vzdrževanje aparata. Prosimo, da pred vgradnjo in uporabo pozorno preberete ta navodila in jih upoštevate. Tako bo uporaba nape pravilna in varna!

Kuhinjska napa je izdelana iz kakovostnih materialov in je sodobne oblike. Opremljena je z zmogljivim električnim motorjem in centrifugalnim ventilatorjem ter zagotavlja veliko sesalno moč in tiho delovanje,. Opremljena je s filtrom za maščobe iz snovi, na katero se nečistoča ne oprime, vgradnja in priključitev pa sta enostavni.

VARNOSTNI UKREPI

Otrokom ne smete dovoliti, da se igrajo z aparatom.

Ta kuhinjska napa je namenjena uporabi gospodinjstvih. Ni primerna za uporabo na prostem (npr. nad žarom) ali v komercialne namene.

Kuhinjsko napo in filter redno čistite, saj s tem zagotovite učinkovitost.

Napo čistite skladno z navodili v tej knjižici. Pomanjkljivo čiščenje pomeni tveganje za vžig!

Gorilniki na plinski kuhalni plošči ne smejo biti prižgani, če na njih ni posode.

Poskrbite za ustrezno zračenje v kuhinji.

Pred priključitvijo kuhinjske nape se prepričajte, da je priključni kabel nepoškodovan. Poškodovan priključni kabel smejo zamenjati samo ustrezno usposobljeni strokovnjaki.

Če je v prostoru, kjer uporabljate kuhinjsko napo, tudi plinska naprava ali npr. peč na trda goriva, morate zagotoviti ustrezno zračenje.

Odvod zraka iz kuhinjske nape ne sme biti speljan v dimnik, v katerega so speljani izpušni plini, ki nastajajo pri izgorevanju v plinskih napravah ali pečeh na trda goriva.

Vedno morate upoštevati vse veljavne predpise za odvod zraka.

Aparat ne smejo uporabljati osebe (vključno z otroki) z zmanjšanimi fizičnimi, zaznavnimi ali umskimi sposobnostmi ali pomanjkljivimi izkušnjami ali znanjem, razen če jih pri uporabi nadzirajo in jim razložijo način varne uporabe osebe, odgovorne za njihovo varnost.

Pazite na otroke in jim ne dovolite, da se igrajo s kuhinjsko napo.

Nikoli ne flambirajte pod kuhinjsko napo.

Ta kuhinjska napa ni primerana za vgradnjo nad kuhalno ploščo z več kot štirimi kuhališči oz. gorilniki.

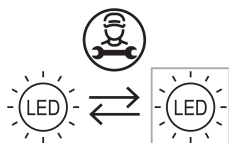
- To mora biti zadostno prezračevanje prostora, ko se hkrati uporablja tudi napa čes kot naprave, ki gorijo plin ali druga goriva (ne velja za naprave, ki zrak odvajajo samo nazaj v prostor);
- podrobnosti o načinu in pogostosti čiščenja.
- obstaja nevarnost požara, če čiščenja ne izvajamo v skladu z navodili;
- ne plamen pod pokrovom dosega;
- POZOR: Pri uporabi s kuharskimi napravami lahko dostopni deli postanejo vroči.

Tveganje za električni udar

Kuhinjsko napo priključite samo na pravilno ozemljeno vtičnico.

Če ste v dvomih, se posvetujte z ustrezno usposobljenim strokovnjakom.

Neupoštevanje the navodil pomeni tveganje za resne poškodbe ali smrt, požar ali električni udar.



Svetilka, uporabljena v tem izdelku, ni primerna za uporabo pri razsvetljavi prostora.

Namen te svetilke je zagotoviti osvetlitev za uporabo izdelka.

Električna napeljava

Vsa namestitvev mora izvesti usposobljena oseba ali usposobljena oseba električar. Preden priključite na električno omrežje, se prepričajte, da je električno omrežje napetost ustreza napetosti na tipski ploščici.

Neposredna povezava

Naprava mora biti priključena neposredno na električno omrežje s pomočjo omnipolarni odklopnik z najmanj 3 mm odprtino stike. Monter mora zagotoviti pravilno električno povezavo Izdelana je in je skladna s shemo ožičenja.

Kabel ne sme biti upognjen ali stisnjen.

Redno preverjajte, da so napajalni kabel in napajalni kabel poškodovani. Če je napajalni kabel poškodovan, ga morate zamenjati s posebnim kablom ali montaža na voljo pri proizvajalcu ali njegovem servisnem zastopniku.

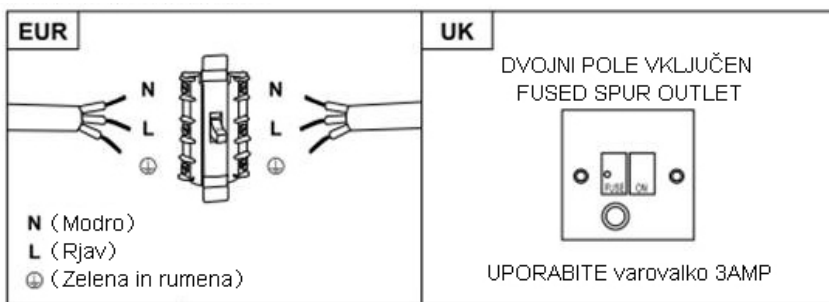
OPOZORILO: To je aparat razreda I in ga je **MORAJO** ozemljiti

Naprava je opremljena s 3-jedrnim omrežnim kablom, obarvanim kot sledi:

Rjav = L ali V živo

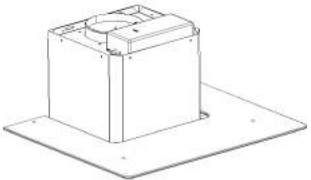

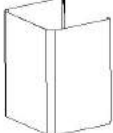






Modro = N ali Nevtralno

Zelena in rumena = E ali Zemljo (⏚)



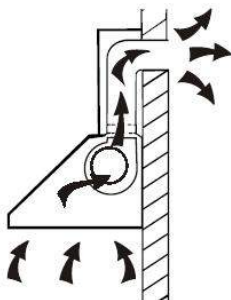
Varovalka mora imeti vrednost 3 amperov.

Seznam sestavnih delov

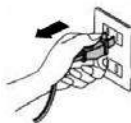
Spec.	Slika	Količina
Ohišje		1
Zgornji del dimnika		1
Spodnji del dimnika		1
Spodnji nosilec dimnika		1
Zgornji nosilec dimnika		1
Nosilec		1
φ8 zidni vložki φ8×φ6 bele barve		9
Vijaki ST4.0×30		9
φ7.2 vijaki ST4.0×8		2

VGRADNJA IN PRIKLJUČITEV (pritrrditev na zid)

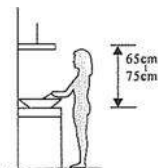
Če obstaja odprtina za odvajanje zraka na prosto, lahko cev za zrak napeljete tako, kot je prikazano spodaj (uporabite cev iz emajla, aluminija, ali gibljivo cev iz negorljive snovi z notranjim premerom 150 mm)



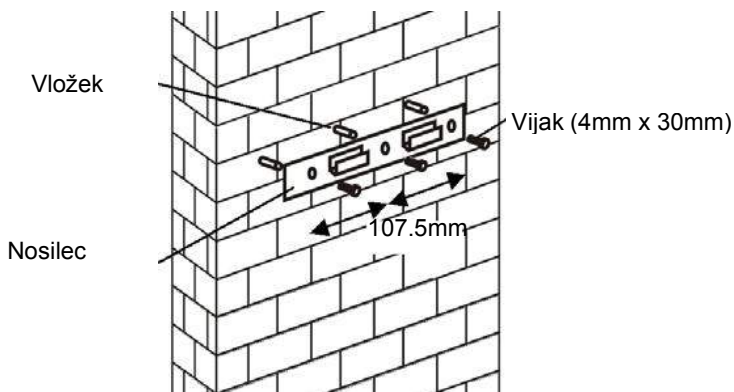
1. Pred priključevanjem cevi izklopite nabo in potegnite vtikač iz vtičnice.



2. Napa bo najbolj učinkovita, če bo od kuhalne površine oddaljena 65~75cm.

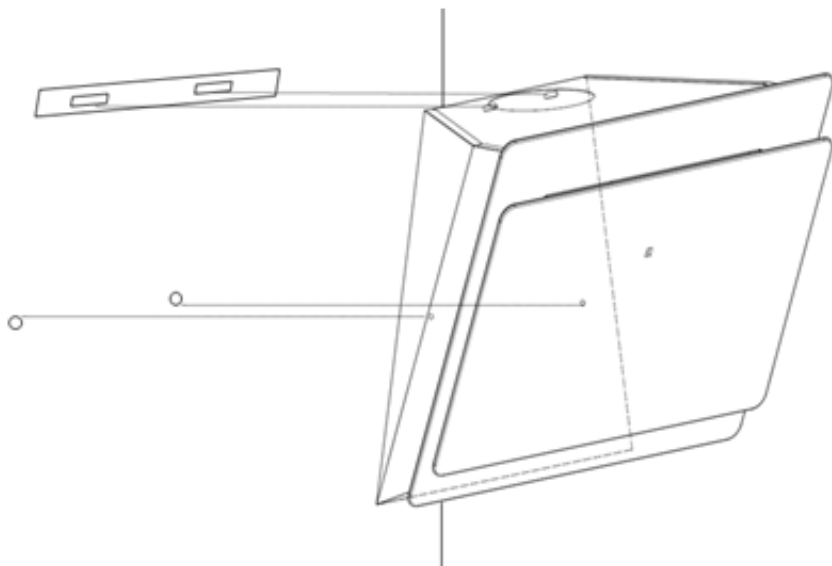


3. Za nosilec izvrtajte 3 luknje s premerom 8 mm. Nosilec pritrdite na zid s priloženimi vijaki; dobro jih zategnite.

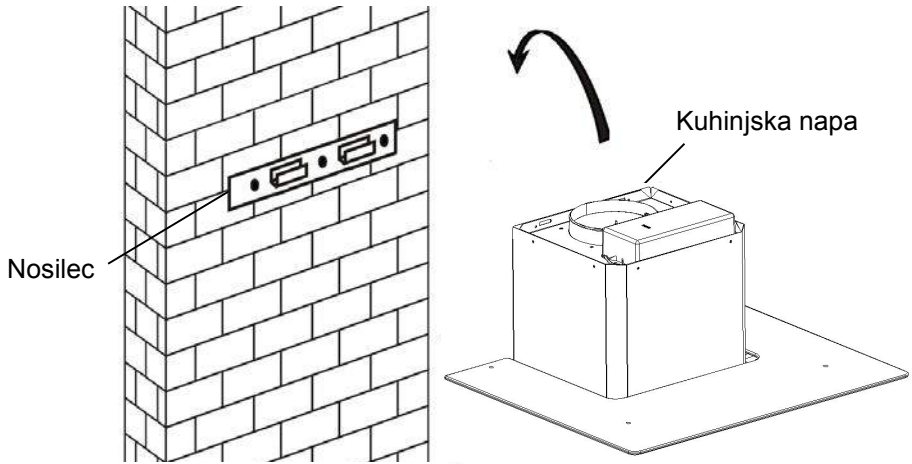


Za model z nagnjeno ploščo

- Pred montažo zvrtejte 2 dodatni luknji s premerom 8 mm, vanju vstavite vložka in uporabite vijaka ustrezne velikosti.



4. Napo obesite na kavlje na nosilcu, ki ste ga pritrdili na zid.

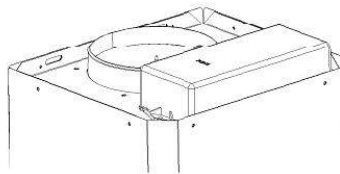


5. Na odprtino za izhod zraka iz nape namestite enosmerni ventil. Nato pa nanj namestite cev za odvod zraka, kot je to prikazano spodaj.

Cev za odvod zraka

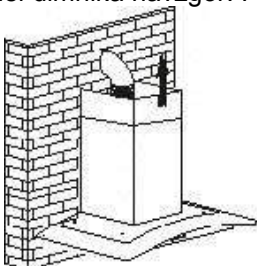


Kuhinjska napa

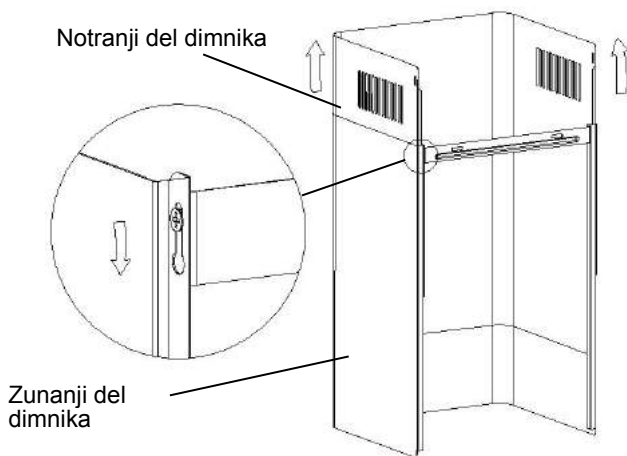


6.

- i. Namestite stekleni del na kuhinjsko napo v pravilnem položaju.
 - ii. Pritrdite ga s 4 vijaki s podložko. Vijakov ne zategujte preveč, da steklo ne bi počilo.
- i. Vstavite notranji del dimnika v zunanji del dimnika. Nato potegnite notranji del dimnika navzgor. Prilagodite višino.

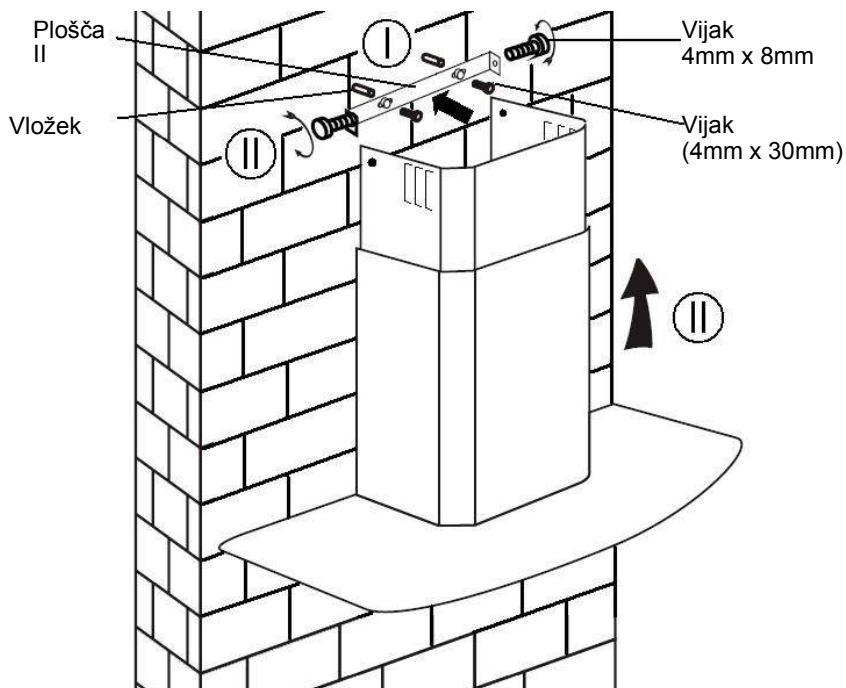


- ii. Višino dimnika prilagodite situaciji. Ko je dovolj dolg, ga s pomočjo lukenj namestite na temu namenjene vijake, kot je to prikazano na sliki.

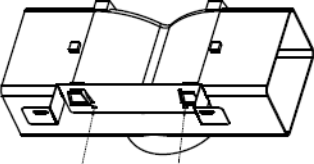
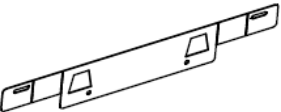





8.

- i. Izvrtajte 2 luknji s premerom 8mm za ploščo II. Nato s priloženima vijakoma pritrđite ploščo II na zid in ju zategnite.
- ii. Namestite sklop dimnika na napo in ga pritrđite z 2 vijakoma.



Seznam sestavnih delov

Spec.	Slika	Količni a
odsevník zraka		1
nosilec		1
$\varnothing 8$ zidni vloží $\varnothing 8 \times \varnothing 6$ bele barve		2
Vijaki ST4.0×30		2
vijaki ST3.5×12		2

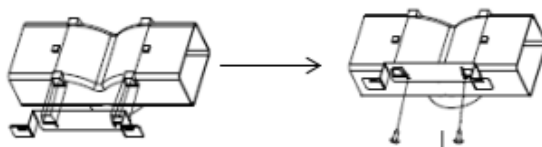
NAMESTITEV (ZRAČNI DEFLEKTOR ZA T-OBLIKO, VREČNO STEKLO, **MODELI Ploščanega stekla):**

Zračni odsevník je omenjen kot priložen in neobvezno.

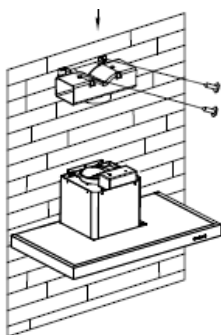
1. Pred namestitvijo ukrivite oba konca nosilca, kot je prikazano spodaj:



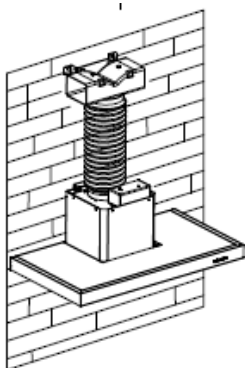
2. Pritrdite nosilec na plastično vtičnico v obliki črke T s priloženimi vijaki 2 kos ST3.5x12 mm.



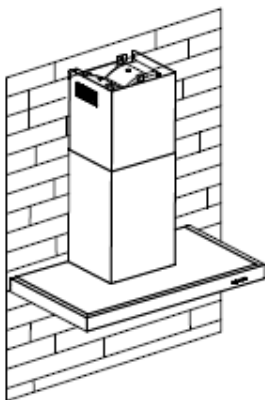
3. Zadite 2 luknji za pritrditev stenskih čepov, nato privijte in pritrdite nosilec na steno s priloženimi vijaki 2pcs ST4x30mm.



4. Namestite izpušno cev na odvod zraka na štedilniku, kot je prikazano spodaj:



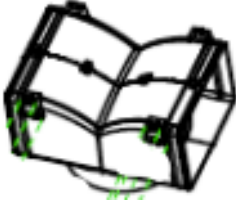




5. Namestite dimnik na enoto in ga pritrdite.



o „Prosimo, bodite pozorni: plastične vtičnice in lopute v obliki črke T ne morete uporabljati hkrati. Uporabite jih lahko na dva načina: 1) dodajte v-loputo v obstoječo vtičnico; 2) Uporabljajte plastično vtičnico v obliki črke T, ne dodajte v-lopute. ”

o „Opomba: Izdelek je opremljen z v-loputo dodatno opremo. Ta dodatna oprema ni obvezna za namestitev, delovanje in uporabo izdelka. ”

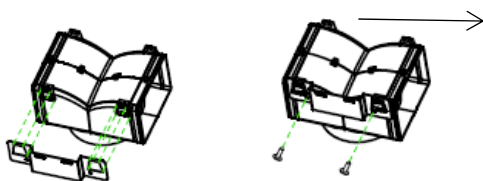
Seznam sestavnih delov

Spec.	Slika	Količni a
odsevník zraka		1
nosilec		1
$\varnothing 8$ zidni vloží $\varnothing 8 \times \varnothing 6$ bele barve		2
Vijaki ST4.0 \times 30		2
vijaki ST3.5 \times 12		2

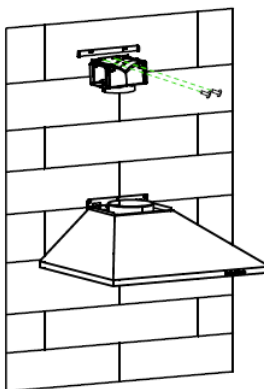
NAMESTITEV (ZRAČNI DEFLEKTOR ZA PIRAMIDNE IN SLANT MODELE):

Zračni odsevník je omenjen kot priložen in neobvezno.

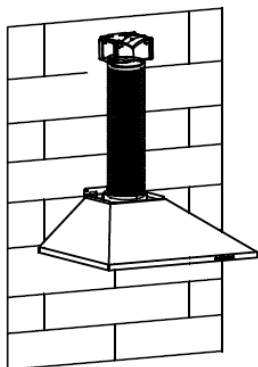
1. Pritrdite nosilec na plastično vtičnico v obliki črke T z vijaki 2pcs ST3,5x12mm, kot je prikazano spodaj:



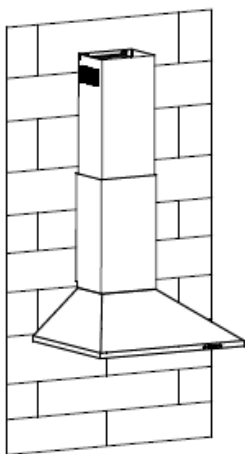
2. Držite 2 luknji na steni, da namestite stenske čepe, nato privijte in pritrdite nosilec na steno s priloženimi vijaki 2pcs ST4x30mm.



3. Pripustite izpušno cev na odprtino za odvod zraka, kot je prikazano spodaj:



4. Namestite dimnik na enoto in ga pritrdite.

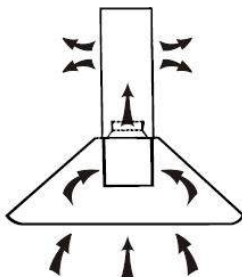


o „Prosimo, bodite pozorni: plastične vtičnice in lopute v obliki črke T ne morete uporabljati hkrati. Uporabite jih lahko na dva načina: 1) dodajte v-loputo v obstoječo vtičnico; 2) Uporabljajte plastično vtičnico v obliki črke T, ne dodajte v-lopute. “

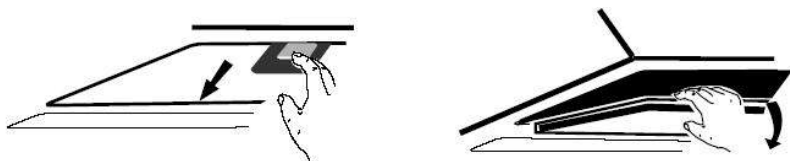
o „Opomba: Izdelek je opremljen z v-loputo dodatno opremo. Ta dodatna oprema ni obvezna za namestitve, delovanje in uporabo izdelka. “

VGRADNJA (kroženje zraka)

Če nimate možnosti napeljati odvod zraka na prosto, naložite napo in jo instalirajte na podoben način kot je to pojasnjeno v prejšnjem poglavju.



V tem primeru v napo vstavite filter z aktivnim ogljem, ki zadrži vonjave. Najprej morate sneti filter za maščobe, nato pa lahko vstavite ogljeni filter. Potisnite na zapah in potegnite filter za maščobe navzdol.



Potisnite aktivni ogljeni filter v napo in ga zavrtite v desno, v smeri vrtenja urinega kazalca. Postopek ponovite na drugi strani nape.



(PRITRJEVANJE)

CLOSE

OPOMBA:

- *Prepričajte se, da je filter varno nameščen. V nasprotnem primeru bi se lahko zrahljal, to pa bi lahko bilo nevarno.*
- o *Če uporabite aktivni ogljeni filter, se sesalna moč nekoliko zmanjša.*

OPIS DELOVANJA

KONFIGURACIJA 1



Gumb 1

Gumb je z osvetlitvijo, ko pritisnete tipko, se vklopi osvetlitev ozadja in ventilator se vklopi pri nizki hitrosti. ko ponovno pritisnete, se izklopi ventilator.

Primerno za zračenje kuhinje. To stopnjo izberete med počasnim kuhanjem, kone nastaja veliko pare.

Gumb 2

Gumb je s prikazom osvetljen, ko pritisnete tipko, se osvetli osvetlitev in ventilator vklopi pri srednji hitrosti. ko ponovno pritisnete, se izklopi ventilator.

Ta stopnja je idealna izbira pri običajnem kuhanju.

Gumb 3

Gumb je s prikazano osvetlitvijo, ko pritisnete tipko, se osvetli osvetlitev in ventilator se vklopi pri visoki hitrosti. ko ponovno pritisnete, se izklopi ventilator.

Če med kuhanjem nastaja veliko dima in pare, izberite to stopnjo, ki zagotavlja najbolj učinkovito zračenje.

OPOMBA: Če hkrati pritisnete na vse tri tipke (za nizko/srednjo/visoko stopnjo), bo napa delovala z največjo hitrostjo.

Tipka za luč

KONFIGURACIJA 2



Gumb za izklop 0

To se uporablja za izklop ventilatorja.

Tipka za počasno hitrost 1

Primerno za zračenje kuhinje. To stopnjo izberete med počasnim kuhanjem, ko ne nastaja veliko pare.

Tipka za srednjo hitrost 2

Ta stopnja je idealna izbira pri običajnem kuhanju.

Tipka za veliko hitrost 3

Če med kuhanjem nastaja veliko dima in pare, izberite to stopnjo, ki zagotavlja najbolj učinkovito zračenje.

OPOMBA: Če hkrati pritisnete na vse tri tipke (za nizko/srednjo/visoko stopnjo), bo napa delovala z največjo hitrostjo.

Tipka za luč

KONFIGURACIJA 3



- ⓘ Gumb za vklop / izklop**
To se uporablja za vklop / izklop ventilatorja.
- + Hitrost plus gumb**
Za povečanje hitrosti ventilatorja
- Gumb za hitro zmanjšanje**
Za zmanjšanje hitrosti ventilatorja.
- 💡 Gumb za osvetlitev**
- 8 Digitalni prikaz**
Fan prikaz hitrost: "1" za nizko hitrost, "2" za srednje hitrosti, "3" za visoke hitrosti, "4" za funkcijo Booster.

Hitro timer: Press **+** in **-** zadržite 1 sekundo, digitalni prikazovalnik utripa in v 5 minutah odšteva, bo po 5 minut motorja in luči izklopiti samodejno in zvok brenčala za 1 sekundo.

Funkcija Booster

Ta napa ima funkcijo Booster, ki dodatno pospeši pretok zraka. Vključite jo tako, da med delovanjem s tipko **+** nastavite hitrostno stopnjo 4. Napa poveča pretok zraka za 5 minut, potem se spet upočasni.

VZDRŽEVANJE

Pred čiščenjem izklopite napo in potegnite vtičač iz vtičnice.

I. Redno čiščenje

Napo čistite z mehko krpo, navlaženo z raztopino detergent za pomivanje posode in mlačne vode. Za čiščenje nikoli ne uporabljajte jeklenih gobic, jedkih kemičnih snovi ali grobih čistilnih pripomočkov.

II. Mesečno čiščenje filtra za maščobe

ZELO POMEMBNO: Filter morate redno čistiti enkrat mesečno, da preprečite tveganje za vžig.

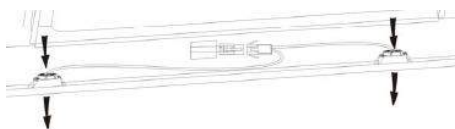
V filtru se nabira maščoba in prah, tako da neposredno vpliva na učinkovitost kuhinjske nape. Če filtra ne čistite redno, se v njem nabere maščoba, ki je vnetljiva. Filter čistite z običajnim detergentom, ki se uporablja v gospodinjstvih.

III. Letna zamenjava aktivnega ogljenega filtra

To se nanaša SAMO na nape, ki jih uporabljate v načinu za kroženje zraka in so opremljene z ogljenim filtrom (odvod zraka ni speljan na prosto). Ta filter filtrira vonjave in ga morate zamenjati enkrat letno, ne glede na to, kako pogosto uporabljate napo.

IV. Zamenjava žarnice

Odvijte vijake, s katerimi je pritrjeno steklo, ter ga odstranite. Ugotovite, katera žarnica je pregorela (žarnice so vidne, ko odstranite steklo).



Odklopite žico za žarnico in z nape odklopite držalo žarnice in žico. Pomembno: Ni mogoče zamenjati samo žarnico, ampak potrebujete komplet – žarnico, nosilec in žico. (lučka LED: G4, MAX 1.5W)

Pritrdite novo žarnico z nosilcem in žico tako, kot je bila pritrjena pregorela žarnica. Nato ponovno priključite žico.

Ponovno namestite steklo in privijte vijake. Prepričajte se, da ste jih do konca zategnili.

ODPRAVLJANJE NEPRAVILNOST V DELOVANJU

Napaka	Razlog	Rešitev
Luč gori, ventilator pa ne deluje	Ovirano vrtenje lopatice ventilatorja	Izklopite napo in pokličite pooblaščen servis.
	Motor je poškodovan.	
Ne dela ne luč ne ventilator	Pregorela halogenska žarnica.	Zamenjajte žarnico z enakovredno.
	Napaka na priključitvi	Pravilno priključite vtikač v vtičnico.
Hude vibracije	Poškodovan ventilator	Izklopite napo in pokličite pooblaščen servis.
	Motor ventilatorja ni dovolj trdno pritrjen	Izklopite napo in pokličite pooblaščen servis.
	Napa ni pravilno obešena na nosilec	Snemite napo in se prepričajte, da je nosilec pravilno pritrjen.
Majhna sesalna moč	Razdalja med kuhalno ploščo in napo je prevelika	Prilagodite razdaljo, ta mora znađati med 65 in 75cm

POMOČ UPORABNIKOM

Če sami ne morete ugotoviti razloga za nepravilnost v delovanju, napo izklopite iz električnega omrežja in se obrnite na najbližji pooblaščen servis.

SERIJSKA ŠTEVILKA IZDELKA. Kje jo lahko najdem?

Pomembno je, da ob klicu na pooblaščen servis navedete tudi produktno kodo in serijsko številko izdelka (16-mestna koda, ki se začne s številko 3), ki je navedena na garancijskem listu ali na tablici s podatki na izdelku.

Tako se izognete večkratnemu obisku s strani serviserja in predvsem nepotrebnim stroškom.

ENVIRONMENTAL PROTECTION

Odpadne električne naprave ne smete zavreči skupaj z odpadki iz gospodinjstva. Izdelek odpeljite na ustrezno zbirno mesto za predelavo električne in elektronske opreme.



Izdelek je označen skladno z direktivo evropske Gospodarske zbornice 2012/19/EU o odpadni električni in elektronski opremi (WEEE).

S pravilnim načinom odstranjevanja izdelka boste pomagali preprečiti morebitne negativne posledice na okolje in zdravje ljudi, ki bi jih lahko povzročilo nepravilno odstranjevanje aparata.

Simbol na izdelku označuje, da s tem izdelkom ni dovoljeno ravnati kot z običajnimi gospodinjskimi odpadki. Izdelek odpeljite na ustrezno zbirno mesto za predelavo električne in elektronske opreme.

Odstranjevanje mora biti opravljeno skladno z lokalnimi okoljevarstvenimi predpisi o odstranjevanju odpadkov.

Za podrobnejše informacije o odstranjevanju in predelavi tega izdelka se obrnite na pristojen mestni organ za odstranjevanje odpadkov, komunalno službo ali trgovino, v kateri ste izdelek kupili.

INSTALACIÓN Y MANUAL DEL USUARIO

CONTENIDO

INTRODUCCIÓN	256
MEDIDAS DE SEGURIDAD	256
ESPECIFICACIONES	259
INSTALACIÓN (VENT EXTERIOR)	260
INSTALACIÓN (VENT INTERIOR)	271
DESCRIPCIÓN DE LOS COMPONENTES	272
FUNCIONAMIENTO	272
MANTENIMIENTO	275
RESOLUCIÓN DE PROBLEMAS	276
CUMPLIMIENTO DE DIRECTIVAS	276
PROTECCIÓN MEDIOAMBIENTAL	277

INTRODUCCIÓN

Gracias por elegir este extractor.

Con este manual de instrucciones se pretenden proporcionar todas las instrucciones relacionadas con la instalación, el uso y el mantenimiento del extractor.

Para que su funcionamiento sea correcto y seguro, ha de leerse el manual antes de su instalación y utilización.

Los materiales utilizados son de primera calidad y su diseño aerodinámico. Dispone de un motor eléctrico de gran potencia y un ventilador de centrifugado, además de presentar una gran potencia de absorción, escaso ruido en funcionamiento, filtro antigrasa y montaje sencillo.

MEDIDAS DE SEGURIDAD

Los niños no pueden poner en funcionamiento el extractor.

El extractor es para uso exclusivamente doméstico, por lo que no está indicado para barbacoas, tiendas de alimentación u otros usos comerciales.

Para un buen funcionamiento es fundamental limpiar con regularidad no sólo la campana extractora, sino también el filtro.

Limpiar la campana -siguiendo las indicaciones del manual de instrucciones- con el fin de evitar el riesgo de combustión.

Está prohibido cocinar directamente sobre cocinas de gas.

Asegurar una correcta ventilación de la cocina.

Antes de conectar la campana, comprobar que el cable eléctrico no está dañado. Si el cable está dañado sólo puede sustituirlo personal cualificado del servicio técnico.

Cuando se utilice la campana extractora junto con otros dispositivos de combustión de gas u otros, ha de asegurarse una adecuada ventilación de la cocina;

El aire extraído no ha de desviarse a la salida de humos que se utilice para el humo de dispositivos de combustión de gas u otros;

Han de cumplirse las regulaciones relacionadas con la extracción del aire.

La campana no está pensada para que la utilicen personas -incluidos niños- con deficiencias físicas, sensoriales o intelectuales, que carezcan de experiencia o desconozcan su funcionamiento, salvo que tengan supervisión o reciban instrucciones relativas al funcionamiento

por parte de la persona responsable de su seguridad.

Los niños no pueden jugar con el extractor.

No flambear debajo de la campana.

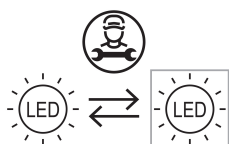
Esta campana extractora no está diseñada para su utilización en cocinas de más de cuatro fogones.

- Deberá haber una ventilación adecuada de la habitación cuando la campana extractora se use al mismo tiempo como electrodomésticos que queman gas u otros combustibles (no aplicable a electrodomésticos que solo descargan el aire de regreso a la habitación);
- los detalles sobre el método y la frecuencia de la limpieza.
- existe riesgo de incendio si la limpieza no se realiza de acuerdo con las instrucciones;
- no flamear debajo de la campana extractora;
- **PRECAUCIÓN:** Las partes accesibles pueden calentarse cuando se usan con aparatos de cocina.

Peligro de cortocircuito

Conectar la campana sólo a enchufes con toma de tierra. En caso de duda, pregunte a un especialista cualificado.

En caso de no seguir estas instrucciones se puede incurrir en fuego, cortocircuito o, incluso, defunción.



La lámpara utilizada en este producto no es adecuada para su uso en la iluminación de una habitación. El propósito de esta lámpara es proporcionar iluminación para usar el producto.

Instalacion electrica

Toda la instalación debe ser realizada por una persona competente o calificada.

electricista. Antes de conectar la red eléctrica, asegúrese de que la red eléctrica el voltaje corresponde al voltaje en la placa de características.

Conexión directa

El aparato debe conectarse directamente a la red eléctrica mediante un disyuntor omnipolar con una apertura mínima de 3 mm entre Los contactos.

El instalador debe asegurarse de que la conexión eléctrica correcta tenga hecho y que cumple con el diagrama de cableado.

El cable no debe doblarse ni comprimirse.

Compruebe regularmente el enchufe y el cable de alimentación en busca de daños.


Si el cable de alimentación está dañado, debe ser reemplazado por un cable especial o montaje disponible del fabricante o su agente de servicio.

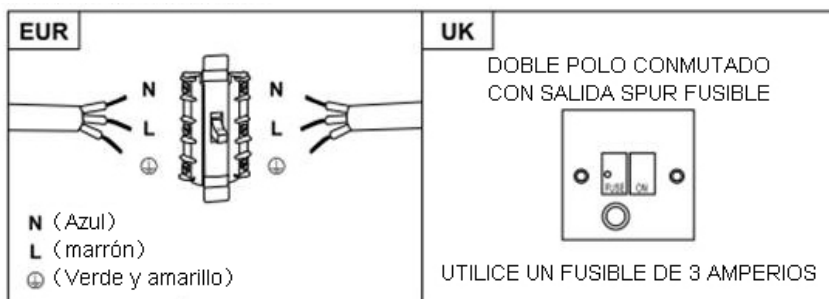
ADVERTENCIA: Este es un aparato de Clase I y DEBE estar conectado a tierra.

Este aparato se suministra con un cable de alimentación de 3 núcleos coloreado como sigue:

marrón = L o Vivir

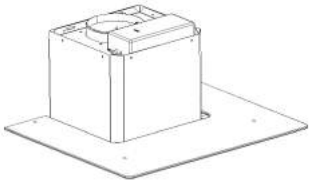

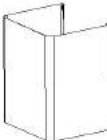


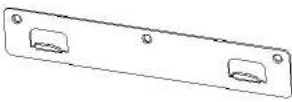



Azul = N o Neutral

Verde y amarillo = E o Tierra 



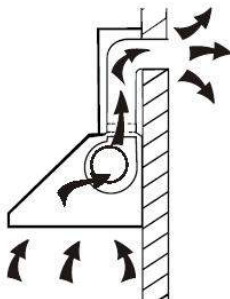
El fusible debe ser de 3 amperios.

Lista de Accesorios Estándar de Instalación

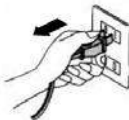
Especificación	Imagen	Cantidad
Carcasa		1
Parte superior de la chimenea		1
Parte inferior de la chimenea		1
Grapa de la parte inferior de la chimenea		1
Grapa de la parte superior de la chimenea		1
Colgadero		1
$\varnothing 8$ tacos $\varnothing 8 \times \varnothing 6$ blanco		9
Tornillos ST4.0×30		9
$\varnothing 7$ tornillos ST4.0×8		2

INSTALACIÓN (en la pared)

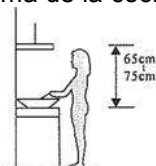
Si dispone de una salida exterior, el extractor puede colocarse como se muestra en la imagen inferior utilizando un conducto de extracción (tubería de esmalte, aluminio, flexible o para materiales inflamables con un diámetro interno de 150 mm)



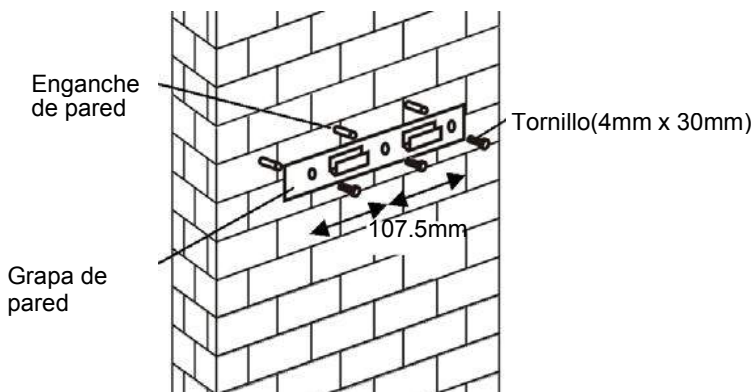
1. Antes de la instalación, apagar y desconectar la campana.



2. Para un correcto funcionamiento, el extractor ha de colocarse a una distancia de 65~75cm encima de la cocina.

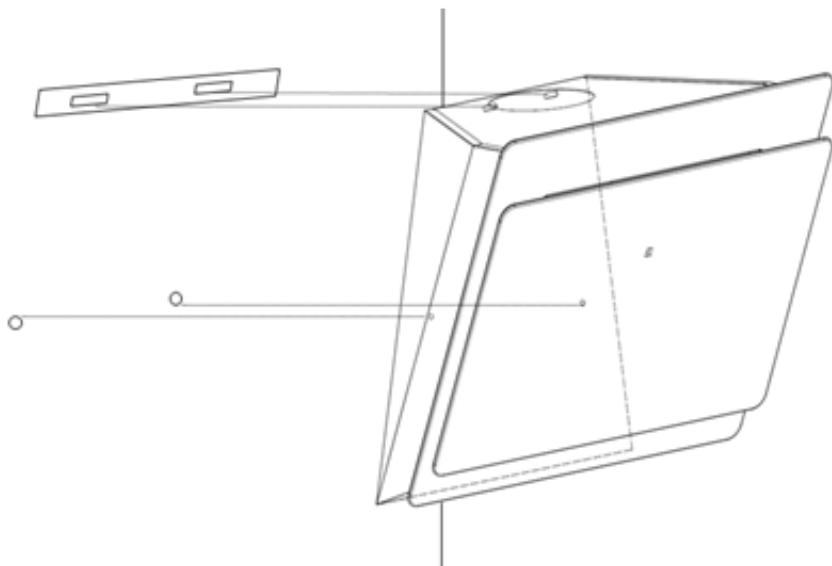


3. Hacer 3 agujeros de 8 mm para colocar las grapas. Atornillar y apretar la grapa a la pared con los tornillos proporcionados.

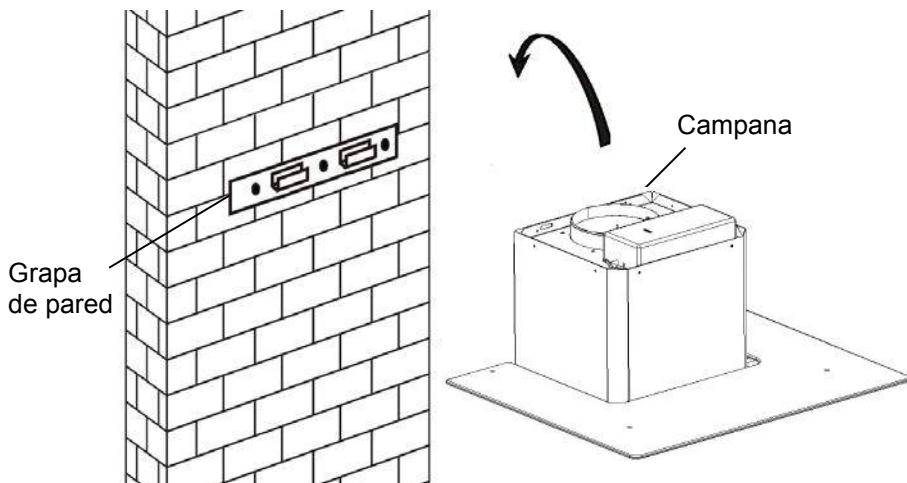


PARA MODELO INCLINADO

- Se necesita taladrar 2x8mm extra entre agujeros y fijar tornillos y tornillos de cierre antes de la instalación.



4. Levantar la campana y colgarla en la grapa de la campana.

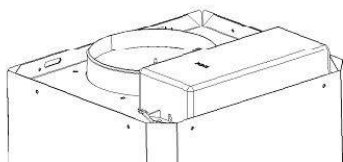


5. Fijar la válvula de vía única a la salida del conducto del aire de la campana. A continuación, colocar la tubería de extracción a la válvula de vía única como se muestra a continuación.

Tubería de extracción

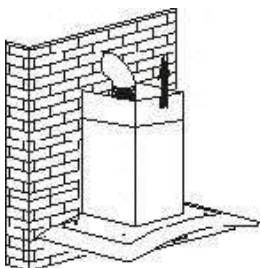


Campana

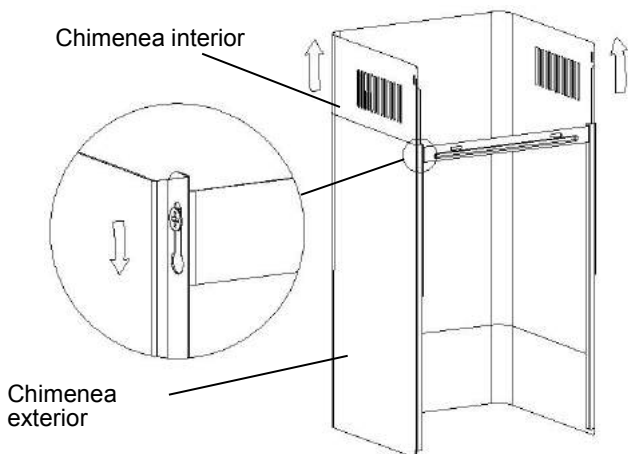


6.

- i. Colocar el cristal en la posición adecuada en la parte superior de la campana.
 - ii. Colocar los cuatro tornillos y limpiar. Para evitar que se rompa el cristal, no apretar los tornillos demasiado.
- i. Colocar la parte interior de la chimenea dentro de la exterior. Luego colocar la parte interna de la chimenea hacia arriba. Ajustar hasta llegar a la altura correspondiente.

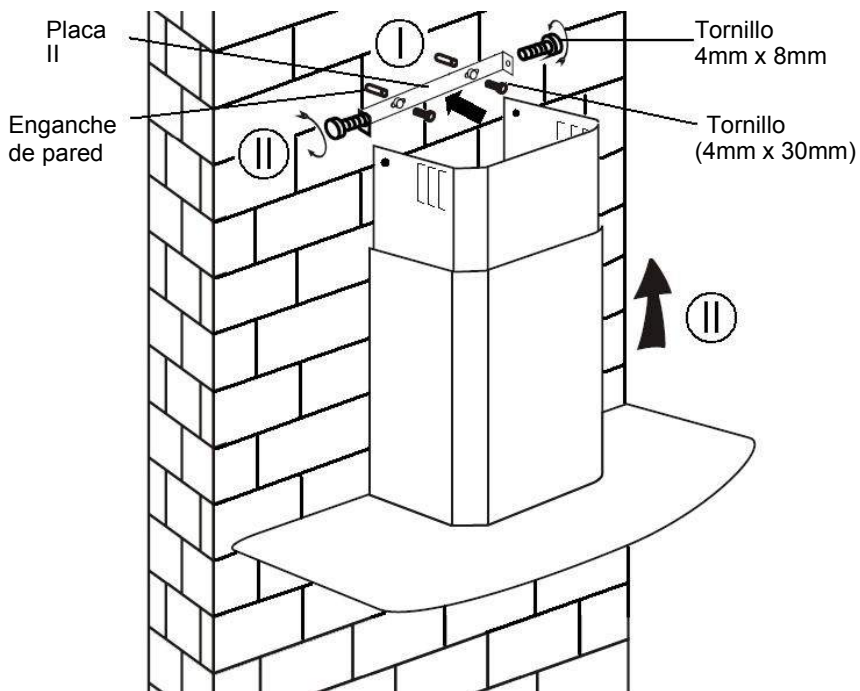


- ii. Deslizar la chimenea para ajustar su altura. Cuando se alcance la altura necesaria, colocar en los agujeros los tornillos de fijación como se muestra en las imágenes inferiores.

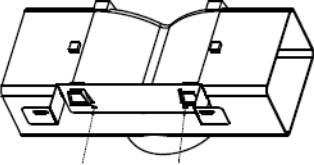
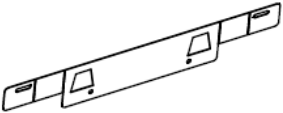





8.

- i. Hacer 2 agujeros de 8 mm para colocar la placa II. Atornillar y apretar la placa II en la pared con los 2 tornillos proporcionados.
- ii. Montar la chimenea en la campana y fijarla con 2 tornillos.



Lista de Accesorios Estándar de Instalación

Especificación	Imagen	Cantidad
deflector de aire		1
soporte		1
$\varnothing 8$ tacos $\varnothing 8 \times \varnothing 6$ blanco		2
Tornillos ST4.0×30		2
tornillos ST3.5×12		2

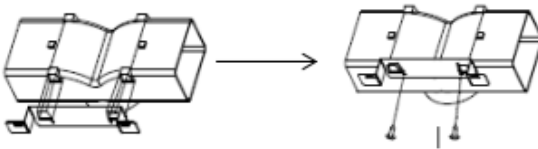
INSTALACIÓN (DEFLECTOR DE AIRE PARA FORMA EN T, VIDRIO CURVO, MODELOS DE VIDRIO PLANO):

El deflector de aire se menciona como incluido y no opcional.

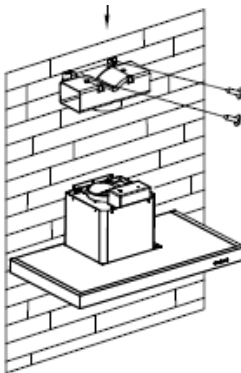
1. Antes de la instalación, curve ambos extremos del soporte como se muestra a continuación:



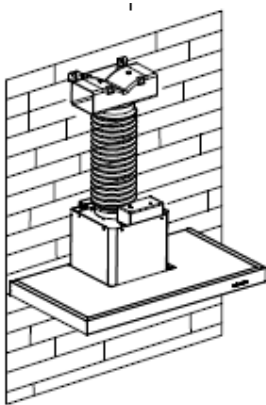
2. Fije el soporte a la salida de plástico en forma de T con 2 piezas de tornillos ST3.5x12mm provistos.



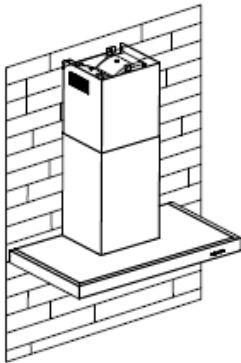
3. Taladre 2 agujeros para acomodar los enchufes de pared, luego atornille y apriete el soporte en la pared con los 2 tornillos ST4x30mm provistos.



4. Conecte el tubo de escape a la salida de aire de la campana extractora como se muestra a continuación:



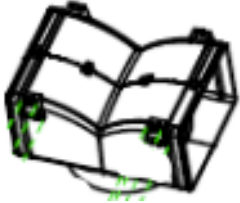




5. Instale la chimenea a la unidad y fijela.



o “Tenga en cuenta: la salida de plástico en forma de T y las aletas en V no se pueden usar al mismo tiempo. Puede usarlos de dos maneras: 1) Agregue v-flap en la salida existente; 2) Use una salida de plástico en forma de T, no agregue la aleta en V”.

o “Nota: El producto se proporciona con el accesorio v-flap. Este accesorio no es obligatorio para la instalación, operación y uso del producto”.

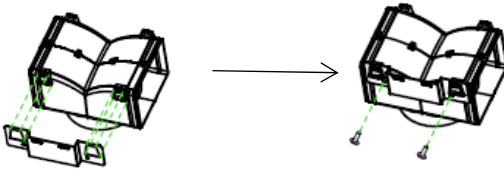
Lista de Accesorios Estándar de Instalación

Especificación	Imagen	Cantidad
deflector de aire		1
soporte		1
$\varnothing 8$ tacos $\varnothing 8 \times \varnothing 6$ blanco		2
Tornillos ST4.0×30		2
tornillos ST3.5×12		2

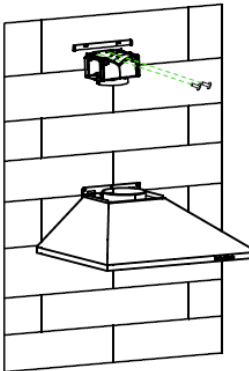
INSTALACIÓN DE DEFLECTOR DE AIRE PARA PIRÁMIDE Y MODELOS SLANT):

El deflector de aire se menciona como incluido y no opcional.

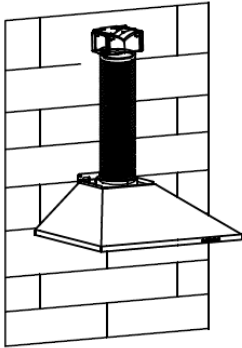
1. Fije el soporte a la salida de plástico en forma de T con 2 piezas de tornillos ST3.5x12mm provistos como se muestra a continuación:



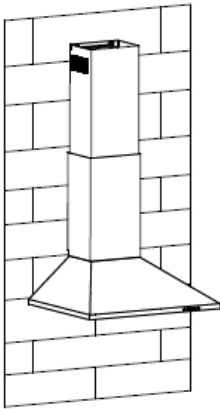
2. Taladre 2 agujeros en la pared para acomodar los enchufes de pared, luego atornille y apriete el soporte en la pared con los 2 tornillos ST4x30mm provistos.



3. Conecte el tubo de escape a la salida de aire de la campana extractora como se muestra a continuación:



4. Instale la chimenea a la unidad y fjela.

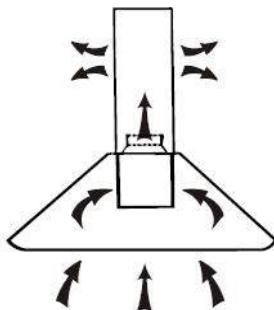


o “Tenga en cuenta: la salida de plástico en forma de T y las aletas en V no se pueden usar al mismo tiempo. Puede usarlos de dos maneras: 1) Agregue v-flap en la salida existente; 2) Use una salida de plástico en forma de T, no agregue la aleta en V”.

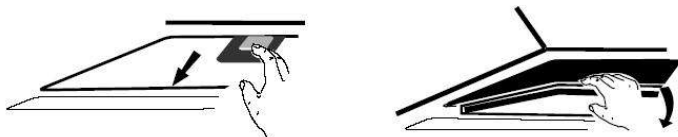
o “Nota: El producto se proporciona con un accesorio v-flap. Este accesorio no es obligatorio para la instalación, operación y uso del producto”.

INSTALACIÓN (VENTILACIÓN INTERIOR)

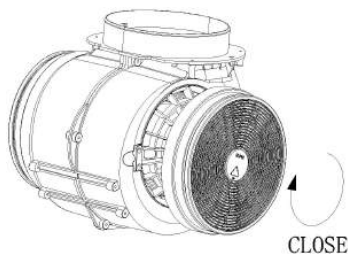
Si no dispone de salida al exterior no será necesaria una tubería de extracción. La instalación será similar a la mostrada en el apartado “INSTALACIÓN (VENTILACIÓN EXTERIOR)”.



Para neutralizar los olores se pueden utilizar filtros de carbono activado. Para instalar un filtro de carbono activado, ha de desmontarse primero el filtro antigrasa. Presionar el cierre y tirar hacia abajo.



Conectar el filtro de carbono activado en la unidad y girar en el sentido de las agujas del reloj. Repetir en el otro lado.



NOTA:

- o *Comprobar que el filtro tiene el cierre de seguridad. En caso contrario podría aflojarse y resultar peligroso.*
- o *Si se coloca el filtro del carbono activado, puede que la potencia de succión sea menor.*

DESCRIPCIÓN DE LOS COMPONENTES

CONFIGURACIÓN 1



FUNCIONAMIENTO

Botón 1

El botón es con luz de fondo indicada, cuando presiona el botón, la luz de fondo se encenderá y el ventilador se encenderá a baja velocidad. cuando lo presione nuevamente, apagará el ventilador. Se utiliza para la ventilación de la cocina. Se recomienda cuando se utiliza la cocina para hervir o cocinar sin mucho humo.

Botón 2

El botón es con luz de fondo indicada, cuando presiona el botón, la luz de fondo se encenderá y el ventilador se encenderá a velocidad media. cuando lo presione nuevamente, apagará el ventilador. Velocidad de aire ideal para ventilación en condiciones de cocina estándares.

Botón 3

El botón es con luz de fondo indicada, cuando presiona el botón, la luz de fondo se encenderá y el ventilador se encenderá a alta velocidad. cuando lo presione nuevamente, apagará el ventilador. Cuando hay concentración de humo o vapor, pulsar el botón de alta velocidad para una ventilación de mayor eficacia.

NOTA: Si están pulsados los botones de velocidad Baja/ Media / Alta al mismo tiempo, la campana funcionará a máxima velocidad.

Botón luz

CONFIGURACIÓN 2



FUNCIONAMIENTO

Botón de apagado 0

Se utiliza para apagar el ventilador.

Botón Baja Velocidad 1

Se utiliza para la ventilación de la cocina. Se recomienda cuando se utiliza la cocina para hervir o cocinar sin mucho humo.

Botón Velocidad Media 2

Velocidad de aire ideal para ventilación en condiciones de cocina estándares.

Botón Alta Velocidad 3









Cuando hay concentración de humo o vapor, pulsar el botón de alta velocidad para una ventilación de mayor eficacia.

NOTA: Si están pulsados los botones de velocidad Baja/ Media / Alta al mismo tiempo, la campana funcionará a máxima velocidad.

Botón luz

CONFIGURACIÓN 3



-  **Botón de encendido / apagado**
Se utiliza para encender / apagar el ventilador.
 -  **Velocidad más una tecla**
Para aumentar la velocidad del ventilador
 -  **Botón de disminución de la velocidad**
Para la disminución de la velocidad del ventilador.
 -  **Botón de la luz**
 -  **Pantalla digital**
Ventilador de visualización de la velocidad: "1" para la velocidad baja, "2" para la velocidad media, "3" para la alta velocidad, "4" para la función Booster.
- Temporizador rápida:** Pulse  y  durante 1 segundo, pantalla digital de parpadear y en 5 minutos de cuenta atrás, después de 5 minutos de motor y la luz se apagará automática del sonido y del zumbador durante 1 segundo.
- Función Booster**
Esta campana dispone de una función Booster. Para activar el booster, pulsar  hasta la velocidad 4, pulsar la velocidad máxima mientras la campana está funcionando y aumentará la velocidad durante 5 minutos, antes de volver a la velocidad inicial.

MANTENIMIENTO

Antes de limpiar, desconectar y desenchufar la campana extractora.

I. Limpieza regular

Utilizar un paño humedecido con jabón suave o detergente. No utilizar estropajo metálico, materiales químicos, abrasivos ni cepillos duros.

II. Limpieza mensual del filtro de grasa

PRIMORDIAL: Limpiar el filtro todos los meses evitará todo riesgo de fuego.

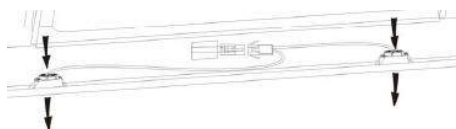
El filtro recoge la grasa, el humo, la suciedad... así que el filtro afecta directamente a la eficacia de la campana. Si no está limpia, los residuos de grasa (potencialmente inflamable) saturarán el filtro. Limpiar con lavavajillas.

III. Limpieza anual del filtro de carbono activado

Aplicable SOLAMENTE a la campana que se instale como campana de recirculación (no colocada en el exterior). Este filtro neutraliza los olores y ha de sustituirse al menos una vez al año, dependiendo de la frecuencia con la que se utilice la campana.

IV. Cambio de la bombilla

Retirar los tornillos del cristal y extraer el cristal. Localizar la bombilla que ha de sustituirse, estará en la fijación de luz que hay dentro de la sección expuesta en el palio.



Desconectar el cable de luz y retirar la sujeción de las bombillas y el cable de la clavija. Importante: no es posible sustituir las bombillas de forma individual, habrá que sacar obligatoriamente todas las bombillas, la sujeción de las mismas y el cableado como un todo. (LED light: MAX 1.5W)

Colocar las bombillas sustituidas, la sujeción y el cable igual que estaba. Volver a conectar los puntos de luz.

Volver a colocar las sujeciones del cristal y apretar los tornillos del cristal.
Asegurarse de que los tornillos están bien apretados.

RESOLUCIÓN DE PROBLEMAS

Fallo	Motivo	Solución
La luz se enciende, pero el ventilador no funciona	El aspa del ventilador está atascada	Desenchufar la campana. Llamar al servicio técnico para su reparación
	El motor está dañado.	
No funciona ni el ventilador ni la bombilla	La bombilla está fundida.	Volver a colocar la bombilla con el voltaje adecuado.
	El cable está suelto.	Volver a conectarlo a la corriente.
Vibración de la campana	El aspa del ventilador está dañada.	Desenchufar la campana y reparación por parte del servicio técnico.
	El motor del ventilador no está bien colocado	Desenchufar la campana. Llamar al servicio técnico para su reparación.
	La unidad no está bien colocada en la grapa.	Descolgar la campana y comprobar que la grapa esté bien colocada.
Succión insuficiente	Demasiada distancia entre la campana y la cocina	Volver a ajustar la distancia a 65-75cm

SERVICIO DE ATENCIÓN AL CLIENTE

Si no se puede identificar la causa de la anomalía, desenchufar la campana y llamar al Servicio Técnico.

NÚMERO DE PRODUCTO DE SERIE. ¿Dónde está?

Es importante comunicarle al Servicio Técnico el código de producto y su número de serie (un código de 16 caracteres que empieza por 3); este código aparece en el certificado de garantía o en la placa de datos que hay

en la campana. Ayudará a evitar desplazamientos baldíos a los técnicos y (lo más importante) se reducirán los correspondientes gastos de desplazamiento.

PROTECCIÓN MEDIOAMBIENTAL

Los residuos de dispositivos eléctricos no pueden depositarse en los contenedores convencionales, sino en los puntos de reciclaje correspondientes. Si tiene dudas, consulte a la Autoridad Local correspondiente, o al vendedor.



Este electrodoméstico tiene el distintivo de la directiva europea 2012/19/EU de Residuos de Aparatos Eléctricos y Electrónicos (WEEE).

Asegurándose de que este producto se elimina correctamente ayudará a prevenir consecuencias negativas para el medio ambiente y la salud, daños que podrían darse si la eliminación del producto no fuese la adecuada.

El símbolo en el producto indica que este producto no puede tratarse como residuo doméstico. Debe depositarse en el punto de recogida correspondiente para el reciclaje de equipos eléctricos y electrónicos.

La eliminación ha de realizarse de acuerdo con la normativa medioambiental local de eliminación de residuos.

Para más información sobre el tratamiento, recuperación y reciclaje de este producto póngase en contacto con la oficina local de la ciudad, con su servicio de recogida de residuos domésticos o con la tienda donde haya adquirido el producto.

INSTALLATIE EN GEBRUIKSAANWIJZING

INHOUD

INTRODUCTIE	279
VEILIGHEIDSVOORSCHRIFTEN	279
SPECIFICATIES	282
INSTALLATIE (VENTILATIE BUITEN)	283
INSTALLATIE (VENTILATIE BINNEN)	294
BESCHRIJVING VAN DE COMPONENTEN	295
WERKING	296
ONDERHOUD	298
PROBLEMEN OPLOSSEN	299
OVEREENSTEMMING MET RICHTLIJNEN	299
MILIEUBESCHERMING	300

INTRODUCTIE

Wij danken U dat U voor deze afzuigkap koos.

De inhoud van dit boekje eerst grondig doorlezen, omdat het belangrijke informatie bevat voor een veilige installatie, gebruik en onderhoud.

De afzuigkap is gemaakt vanuit materialen van hoge kwaliteit en met een gestroomlijnd design. Het toestel is uitgerust met een elektrische motor met een grote kracht en een centrifuge ventilator en het biedt ook een sterke zuigkracht, weinig geluid, anti-vetfilters en een gemakkelijke installatie van het toestel.

VEILIGHEIDSVOORSCHRIFTEN

Laat kinderen niet met het toestel spelen.

De afzuigkap is bestemd voor een huishoudelijk gebruik en is niet geschikt voor de barbecue en voor commerciële doelen.

De afzuigkap en de filters moeten regelmatig onderhouden worden voor een efficiënte werking.

Onderhoud de afzuigkap zoals uitgelegd in de gebruiksaanwijzing en hou het toestel ver van vuur.

Vermijd het rechtstreeks bakken op het kookfornuis.

Laat de keuken goed ventileren.

Vooraleer u de afzuigkap gebruikt, controleer dat het netsnoer niet beschadigd is. Een beschadigd netsnoer moet vervangen worden door een gekwalificeerde dienstenpersoon.

er moet voldoende ventilatie zijn in de ruimte wanneer de afzuigkap tegelijkertijd met gastoestellen of andere brandstoffen werkt.

de lucht mag niet worden afgevoerd naar een rookkanaal dat wordt gebruikt voor het afzuigen van rook van apparaten met brandend gas of andere brandstoffen

Richtlijnen betreffende de afvoer van lucht moeten worden gevolgd.

Het toestel kan niet gebruikt worden door personen (kinderen inbegrepen) met lage fysieke, sensorische en mentale capaciteiten, gebrek aan ervaring en kennis, tenzij ze onder toezicht staan of worden begeleid door een volwassen persoon voor het gebruik van het apparaat en dit voor hun veiligheid.

Zorg ervoor dat kinderen niet met het toestel spelen.

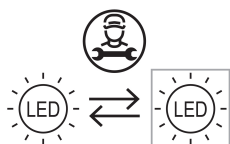
Gebruik geen flambé onder het toestel.

De afzuigkap is niet geschikt voor kookplaten met meer dan 4 branders.

- Dit moet voldoende ventilatie van de ruimte zijn wanneer de afzuigkap tegelijkertijd wordt gebruikt tijd als apparaten die gas of andere brandstoffen verbranden (niet van toepassing op apparaten die alleen de lucht terug de kamer in blazen);
- de details betreffende de methode en frequentie van reiniging.
- er is brandgevaar als de reiniging niet volgens de instructies wordt uitgevoerd; - vlam niet onder de afzuigkap;
- **VOORZICHTIG:** toegankelijke delen kunnen heet worden bij gebruik met kooktoestellen.

Gevaar voor elektrische schokken

De stekker van dit apparaat enkel in een goed geaard stopcontact plaatsen. In geval van twijfel advies inwinnen van een gekwalificeerde technicus. Als u deze instructies niet opvolgt kan dit leiden tot de dood, vuur of een elektrische schok.



De lamp die in dit product wordt gebruikt, is niet geschikt voor gebruik in de verlichting van een kamer. Het doel van deze lamp is om verlichting te bieden voor het gebruik van het product.

Elektrische installatie

Alle installatie moet worden uitgevoerd door een bevoegd persoon of gekwalificeerd elektricien. Controleer voordat u de netvoeding aansluit of de netvoeding is aangesloten spanning komt overeen met de spanning op het typeplaatje.

Directe verbinding

Het apparaat moet rechtstreeks op het lichtnet worden aangesloten met behulp van een omnipolaire stroomonderbreker met een minimale opening van 3 mm tussen de contacten.

De installateur moet ervoor zorgen dat de juiste elektrische aansluiting heeft gemaakt en dat deze voldoet aan het bedradingsschema.

De kabel mag niet worden gebogen of samengedrukt.


Controleer de stekker en het netsnoer regelmatig op beschadigingen. Als het netsnoer beschadigd is, moet het worden vervangen door een speciaal snoer of montage verkrijgbaar bij de fabrikant of diens serviceagent.

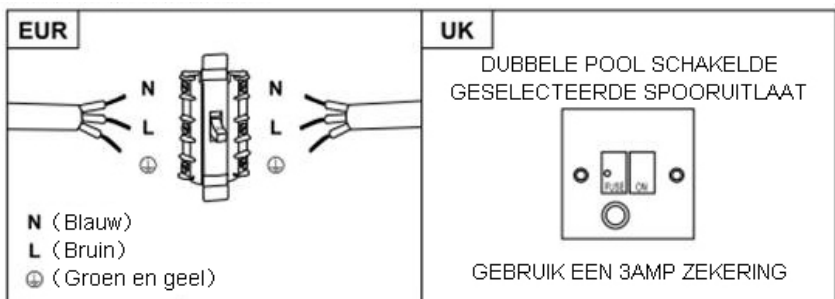
WAARSCHUWING: Dit is een Klasse I-apparaat en MOET worden geaard

Dit apparaat wordt geleverd met een 3-aderige netkabel, gekleurd als volgt:

Bruin = L of Leven

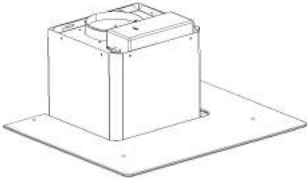

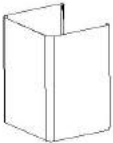


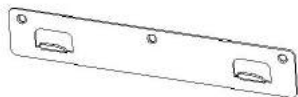



Blauw = N of Neutrale

Groen en geel = E of Aarde 



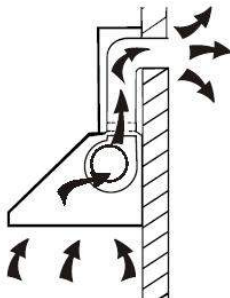
De zekering moet een vermogen hebben van 3 Ampère.

Standaard Installatie - Accessoires Lijst

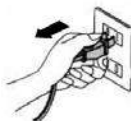
Spec.	Illustratie	Hoeveelheid
Omhuysel		1
Bovenstuk schouw 500mm		1
Onderstuk schouw 500mm		1
Console voor onderstuk schouw		1
Console voor bovenstuk schouw		1
Plaat met haakjes		1
φ8 pluggen φ8×φ6 Witte kleur		9
Schroeven ST4.0×30		9
φ7.2 Schroeven ST4.0×8		2

INSTALLATIE (wandmontage)

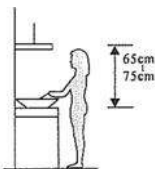
Indien u beschikt over een uitgang naar buiten, dan kunt u uw afzuigkap installeren zoals hieronder afgebeeld, met een afzuigkanaal (email, aluminium, flexibele buis of ontlambaar materiaal met een binnendiameter van 150mm), aansluiten.



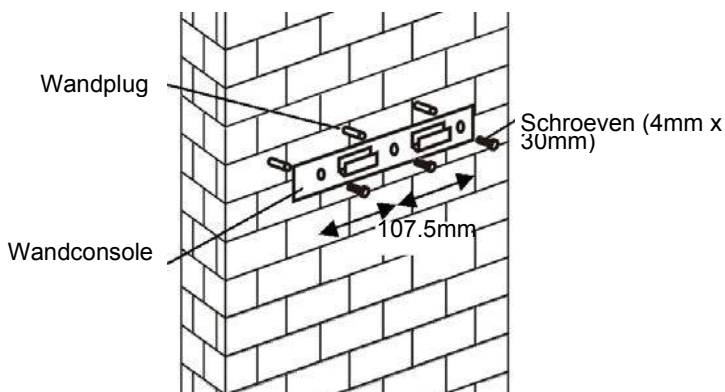
1. Vooralleer u de afzuigkap aanlegt, moet het toestel uitgeschakeld worden en de stekker uit het stopcontact worden gehaald.



2. De afzuigkap moet op een afstand van 65~75cm boven de kookplaat worden geplaatst.

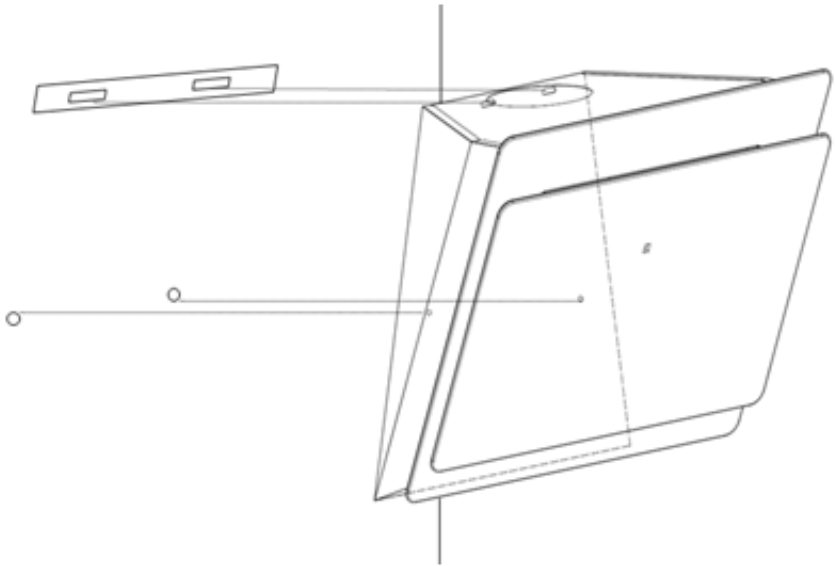


3. Boor gaten van 3 x 8mm voor de console. Maak de console stevig vast aan de wand via de bijgeleverde schroeven.

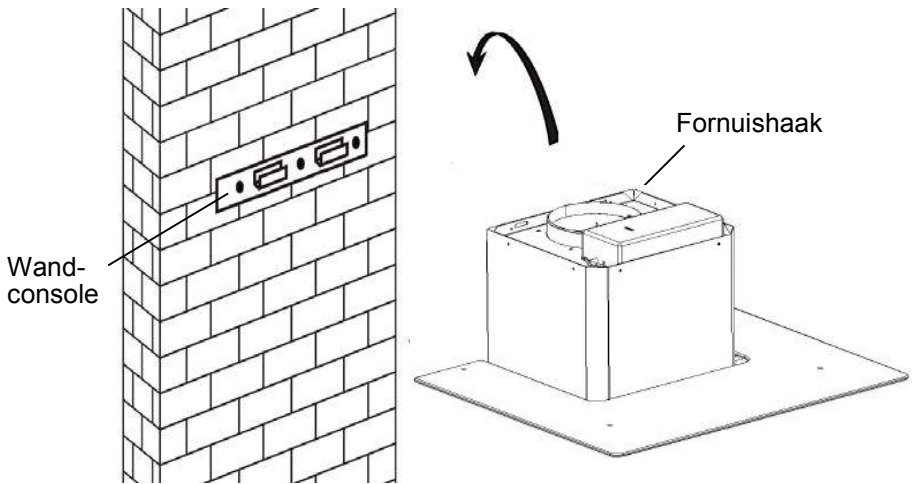


Voor schuine modellen

- Hiervoor moeten 2x8mm extra gaten, bevestigingsschroeven & afsluitschroeven geboord worden voor de installatie.



4. Plaats de afzuigkap en maak het vast aan de wand dankzij de wandconsole.

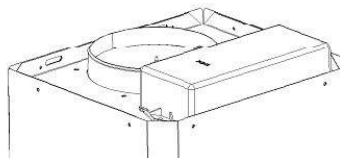


5. Bevestig de one-way klep aan de luchtuitgang van de afzuigkap. Maak de uitlaatbuis vast aan de one-way klep. (Zie afbeelding hieronder).

Uitlaatbuis

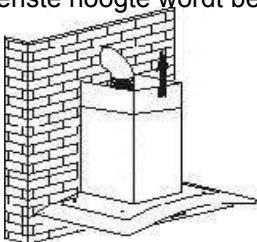


Afzuigkap

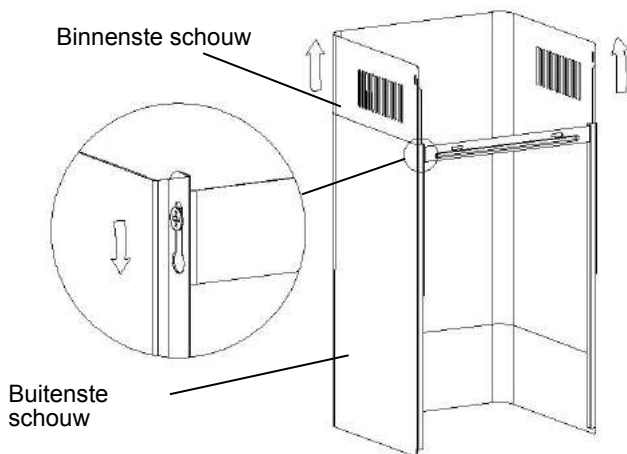


6.

- i. Plaats het glas op de top van de afzuigkap.
- ii. Maak het glas vast met behulp van de 4 bijgeleverde schroeven. Om te vermijden dat het glas breekt, gelieve de schroeven niet te hard vast te draaien.
- i. Plaats het binnenste van de schoorsteen in de buitenste schoorsteen. Trek de binnenste schoorsteen naar boven. Pas het aan tot de gewenste hoogte wordt bereikt.

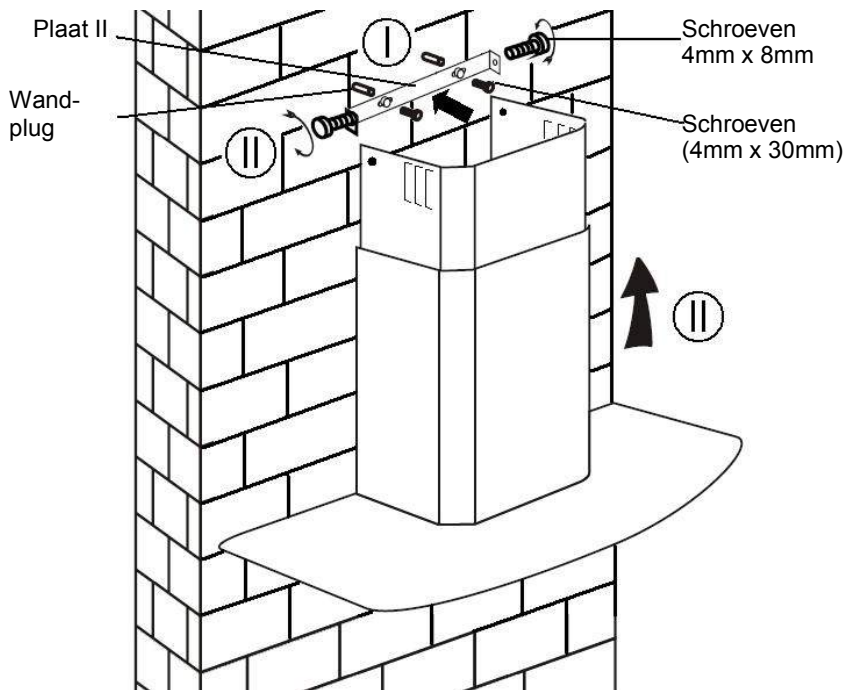


- ii. Schuif de schoorsteen naar boven of naar beneden totdat u de juiste hoogte hebt bereikt. Maak nadien de bevestigingsgaten vast met de schroeven. (Zie afbeelding hieronder).

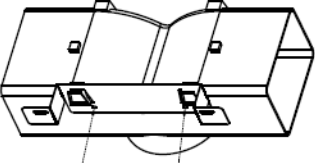
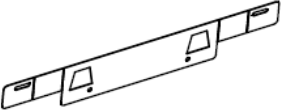





8.

- i. Boor gaten van 2 x 8mm voor plaat II. Maak de plaat stevig vast aan de wand met de 2 schroeven.
- ii. Monteer de schoorsteen binnen het toestel en maak het vast met 2 schroeven.



Standaard Installatie - Accessoires Lijst

Especificación	Imagen	Cantidad
luchtdeflector		1
haakje		1
$\varnothing 8$ pluggen $\varnothing 8 \times \varnothing 6$ Witte kleur		2
Schroeven ST4.0×30		2
Schroeven ST3.5×12		2

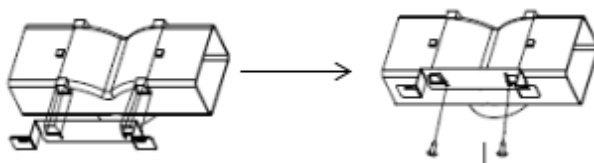
INSTALLATIE (LUCHTAFFLECTOR VOOR T-VORM, GEBOGEN GLAS, VLAKE GLASMODELLEN):

Air deflector wordt genoemd, zoals opgenomen en niet optioneel.

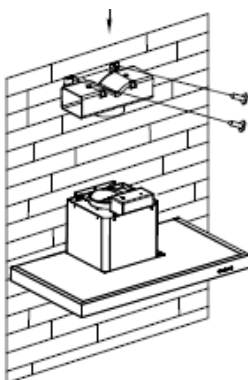
1. Buig vóór installatie beide uiteinden van de beugel zoals hieronder getoond:



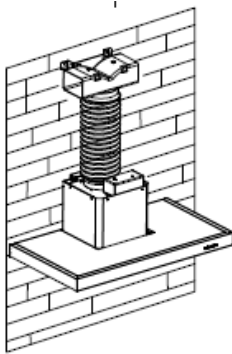
2. Bevestig de beugel op de T-vormige plastic uitlaat met meegeleverde 2 stuks ST3,5x12mm schroeven.



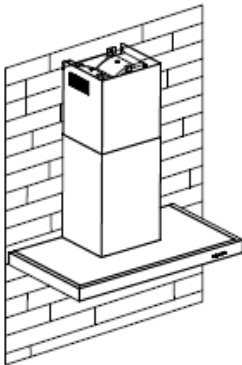
3. Boor 2 gaten voor de muurpluggen, schroef vervolgens de beugel op de muur met de meegeleverde 2 stuks ST4x30mm schroeven.



4. Bevestig de uitlaatpijp op de luchtuitlaat van de afzuigkap zoals hieronder getoond:








5. Installeer de schoorsteen op het apparaat en bevestig deze.



o “Gelieve vriendelijk op gewezen: T-vormig kunststof uitlaat en v-kleppen kan niet worden gebruikt op hetzelfde moment. U kunt ze gebruiken op twee manieren: 1) Voeg v-flap op bestaande uitlaat; 2) Gebruik T-vormige plastic outlet, geen add v-flap.”

o “Opmerking: Het product is voorzien van v-klep accessoire. Dit accessoire is niet verplicht voor de installatie, de werking en het gebruik van het product.”

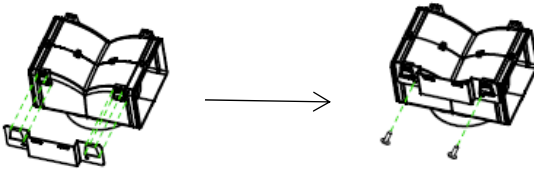
Standaard Installatie - Accessoires Lijst

Especificación	Imagen	Cantidad
luchtdeflector		1
haakje		1
$\varnothing 8$ pluggen $\varnothing 8 \times \varnothing 6$ Witte kleur		2
Schroeven ST4.0×30		2
Schroeven ST3.5×12		2

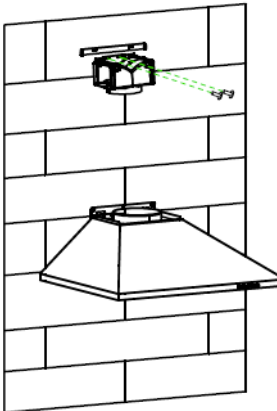
INSTALLATIE (LUCHTAFFLECTOR VOOR PIRAMIDE & SLANT MODELLEN):

Air deflector wordt genoemd, zoals opgenomen en niet optioneel.

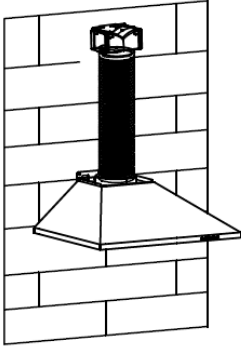
1. Bevestig de beugel op de T-vormige plastic uitlaat met 2 stks ST3.5x12mm schroeven zoals hieronder getoond:



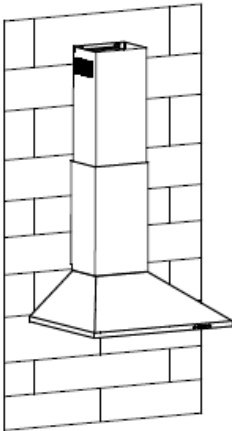
2. Boor 2 gaten in de muur om de muurpluggen te plaatsen, schroef vervolgens de beugel op de muur vast met de meegeleverde 2 stuks ST4x30mm schroeven.



3. Bevestig de uitlaatpijp op de luchtuitleat van de afzuigkap zoals hieronder getoond:



4. Installeer de schoorsteen op het apparaat en bevestig deze.

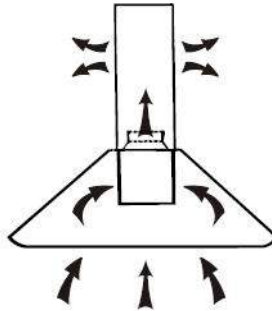


o “Gelieve vriendelijk op gewezen: T-vormig kunststof uitlaat en v-kleppen kan niet worden gebruikt op hetzelfde moment. U kunt ze gebruiken op twee manieren: 1) Voeg v-flap op bestaande uitlaat; 2) Gebruik T-vormige plastic outlet, geen add v-flap.”

o “Opmerking: Het product is voorzien van v-klep accessoire. Dit accessoire is niet verplicht voor de installatie, de werking en het gebruik van het product.”

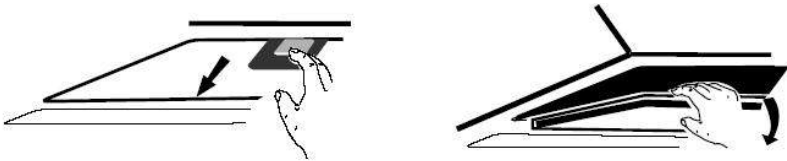
INSTALLATIE (BINNEN VENTILATIE)

Indien u niet beschikt over een uitgang naar buiten, blijft de installatie hetzelfde als beschreven in hoofdstuk "Installatie (ventilatie buiten)". Een uitlaatbuis is niet nodig.

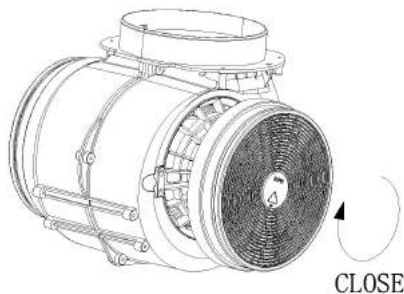


De koolfilter kan gebruikt worden om geuren op te vangen.

Om de koolfilter aan te leggen moet u eerst de vetfilter van de afzuigkap halen. Hiervoor dient u op de vergrendeling te drukken en de vetfilter naar beneden te trekken.



Schuif de koolstoffilter in de afzuigkap en draai het rechtsom. Herhaal de handeling aan de andere kant.



NOTA:

- o Zorg ervoor dat de filter veilig vast staat zodat het niet loskomt omdat het gevaarlijk kan zijn.*
- o Wanneer u de koolstoffilter inschakelt, zal de zuigkracht verlagen.*

BESCHRIJVING VAN DE COMPONENTEN

CONFIGURATIE 1



WERKING

Knop 1

De knop is met achtergrondverlichting, wanneer u op de knop drukt, wordt de achtergrondverlichting ingeschakeld en de ventilator op lage snelheid ingeschakeld. als u nogmaals op drukt, wordt de ventilator uitgeschakeld.

Kan gebruikt worden om de keuken te ventileren. Het is geschikt voor het sudderen en koken bij lage stoomproductie.

Knop 2

De knop geeft aan met achtergrondverlichting. Wanneer u op de knop drukt, wordt de achtergrondverlichting ingeschakeld en wordt de ventilator met gemiddelde snelheid ingeschakeld. als u nogmaals op drukt, wordt de ventilator uitgeschakeld.

Ideale ventilatie bij een standaard bereiding.

Knop 3

De knop geeft aan met achtergrondverlichting. Wanneer u op de knop drukt, wordt de achtergrondverlichting ingeschakeld en wordt de ventilator met hoge snelheid ingeschakeld. als u nogmaals op drukt, wordt de ventilator uitgeschakeld.

Gebruik deze toets als er tijdens het koken veel rook of stoom wordt geproduceerd.

NOTA: Indien u de toetsen voor Lage/ Medium / Hoge snelheid samen indrukt, dan zal het toestel alleen werken op de hoogste snelheid.

Toets Lamp

CONFIGURATION 2



WERKING

uit-knop 0

Het wordt gebruikt voor het draaien uit de ventilator

Toets Lage snelheid 

Kan gebruikt worden om de keuken te ventileren. Het is geschikt voor het sudderen en koken bij lage stoomproductie.

Toets Medium snelheid 

Ideale ventilatie bij een standaard bereiding.

Toets Hoge snelheid 

Gebruik deze toets als er tijdens het koken veel rook of stoom wordt geproduceerd.


NOTA: Indien u de toetsen voor Lage/ Medium / Hoge snelheid samen indrukt, dan zal het toestel alleen werken op de hoogste snelheid.


Toets Lamp 

CONFIGURATION 3






 **Aan / uit-knop**
Het wordt gebruikt voor het draaien aan / uit de ventilator

 **Snelheid plus-knop**
Voor het verhogen van de snelheid van de ventilator


 **Snelheidstoets**
Voor het verminderen van de snelheid van de ventilator..

 **Light-knop**

 **Digitaal beeld**
Ventilatorsnelheid weergave: "1" voor lage snelheid, "2" voor middelgrote snelheid, "3" voor hoge snelheid, "4" voor de Booster functie.

Quick timer: Druk op  en  te houden voor 1 seconde, digitale display zal knipperen en in 5 minuten aftellen, na 5 minuten motor en licht uitautomatische & Buzzer geluid zal veranderen gedurende 1 seconde.

Booster functie

This hood has a booster function. To activate the booster, Press to  speed 4, enter into highest speed while the hood is in use and it will increase speed for 5 minutes, before slowing down again.

ONDERHOUD

Voor een onderhoud, schakel het toestel uit en haal de stekker van het stopcontact.

I. Regelmatig onderhoud

Gebruik een zacht doekje, die u vochtig maakt met behulp van warm water gemengd met zeep of huishoudelijke schoonmaakmiddelen, om het toestel te reinigen. Gebruik nooit metalen, chemische en schurende materialen of harde borstels om de afzuigkap schoon te maken.

II. Maandelijks onderhoud van de vetfilters

ESSENTIEEL: Het maandelijks onderhouden van de filters belet brandgevaren.

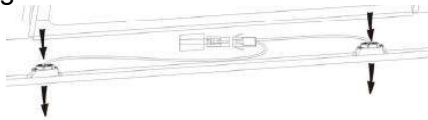
De filters vangen vet, rook en vuil op die geproduceerd worden tijdens het koken. De filters hebben een rechtstreekse invloed op de werking van de afzuigkap. Indien ze niet worden gereinigd zal het vet (ontvlambaar) de filter verzadigen. Onderhoud de filters met huishoudelijk schoonmaakmiddelen.

III. Jaarlijks onderhoud voor de koolstoffilters

Gebruik SOLELY voor het toestel die aangelegd wordt als hercirculatie toestel (niet geventileerd naar buiten). De filter vangt geuren op die mintens eenmaal per jaar, afhankelijk van de gebruiksfrequentie van het toestel, vervangen moet worden.

IV. Een gloeilamp vervangen

Verwijder de schroeven van het glas en haal de glazen kap van de afzuigkap weg. Zoek de gloeilamp die moet vervangen worden. U vindt het in de lamp-fitting in het blootgestelde deel van de luifel.



Schakel het bedradingspunt van het lampje uit en haal de lamphouders en het elektriciteitsdradennet van de afzuigkap weg. Belangrijk: Het is niet mogelijk om het lampje individueel te vervangen. Het is van belang dat u het lampje samen met de lamphouders en het elektriciteitsdradennet vervangt. (LED light: G4, MAX 1.5W)

Leg het lampje, de lamphouders en het elektriciteitsdradennet aan op dezelfde manier als oorspronkelijk. Schakel dan het bedradingspunt van het lampje opnieuw aan.

Plaats de glazen kap opnieuw op de afzuigkap en maak het vast met de schroeven. Zorg ervoor dat de schroeven stevig vast zijn.

PROBLEMEN OPLOSSEN

Probleem	Oorzaak	Oplossing
Licht aan maar de ventilator werkt niet	Het ventilatorblad is vastgelopen	Schakel het toestel uit en laat het herstellen door een gekwalificeerde service.
	Beschadigde motor.	
Lamp en ventilator werken niet.	Halogene gloeilamp verbrand.	Vervang de lamp door een ander met dezelfde waarde.
	Verloren netsnoer	Steek de stekker in het stopcontact
Harde trilling van het toestel	Ventilatorblad is beschadigd	Schakel het toestel uit en laat het herstellen door een gekwalificeerde service.
	De motor van de ventilator staat niet stevig vast	Schakel het toestel uit en laat het herstellen door een gekwalificeerde service.
	Het toestel hangt niet goed op de beugel.	Haal het toestel van de beugel en controleer of de beugel juist geplaatst is.
Onvoldoende zuigkracht	Een te grote afstand tussen de kookplaat en de afzuigkap.	Regel opnieuw de afstand tot 65-75cm

DIENST NA VERKOOP

Indien u niet weet waar het probleem ligt of er is een storing in de werking van het toestel, contacteer de dienst na verkoop.

SERIENUMMER VAN HET PRODUCT. Waar kunt u het vinden?

Het is van belang om de productcode en het serienummer te melden aan de dienst na verkoop (een code van 16 tekens die begint met het nummer 3); die u terugvindt op het garantiebewijs of het typeplaatje. Hiermee wint u en de technicus tijd en kosten.

MILIEUBESCHERMING

Defecte elektrische toestellen horen niet weggegooid te worden met huishoudelijk afval. Recycleer indien mogelijk. Neem contact op met uw plaatselijke Autoriteit of handelaar voor



recyclage advies.

Op dit apparaat staat het merkteken van de Europese richtlijn 2012/19/EU met betrekking tot de afvalwerking van elektrische en elektronische apparatuur (WEEE). Door dit apparaat volgens de richtlijnen af te voeren, voorkomt u mogelijke milieuschade en aantasting van de gezondheid van mens en dier als gevolg van op een onjuiste wijze afdanken van dit product.

Dit symbool op het product geeft aan dat het niet tot huishoudelijk afval behoort. Lever het apparaat in bij uw leverancier of bij de milieustraat van uw gemeente, zodat het als elektrisch en elektronisch afval kan worden gerecycleerd. Volg de lokale wet- en regelgeving op voor het aanbieden van dit apparaat bij de afvalverwerking.

Als u meer informatie wilt over verwerking, hergebruik en recycling van dit product, neemt u contact op met de gemeente, de afvalinzamelaar of de winkel waar u het product heeft gekocht.

دليل التركيب و المستخدم

المحتويات

302.....	مقدمة.....
302.....	احتياطات السلامة.....
306.....	التركيب (التركيب على الحائط).....
317.....	التركيب (التهوية الداخلية).....
318.....	وصف المكونات.....
318.....	التشغيل.....
321.....	الصيانة.....
322.....	استكشاف الأعطال.....
322.....	خدمة مساعدة العملاء.....
323.....	الحماية البيئية.....

نشكرك على اختيار مدخنة موقد الطهي هذه.

صُمم دليل التعليمات هذا ليقدم لك كافة التعليمات المتعلقة بتركيب الجهاز واستخدامه وصيانته. من أجل تشغيل الوحدة بشكل صحيح وبأمان، اقرأ دليل التعليمات هذا بعناية قبل التركيب والاستخدام. تتميز مدخنة موقد الطهي باستخدامها مواد عالية الجودة وتصميمها الانسيابي. كما أنها مزودة بموتور كهربائي كبير وقوي ومروحة تعمل بالتردد المركزي، وتوفر أيضاً قوة امتصاص كبيرة، مع انخفاض ضوضاء التشغيل، وبها مرشح شحوم لا يسمح بالالتصاق فضلاً عن سهولة التركيب.

احتياطات السلامة

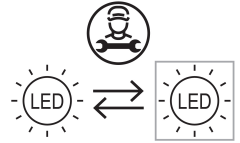
- لا تترك الأطفال أبداً يشغلون الجهاز.
- تُخصص مدخنة موقد الطهي للاستخدام المنزلي فقط، وغير مناسبة لمعدات الباربيكيو ومتاجر المقليات (الروست) والأغراض التجارية الأخرى.
- يجب تنظيف مدخنة موقد الطهي والفلتر الخاص بها بانتظام من أجل الحفاظ عليها في حالة عمل جيدة.
- نظّف مدخنة موقد الطهي وفقاً لدليل التعليمات وحافظ على الوحدة من خطر الاحتراق.
- يحظر عمل خبز مباشر من موقد الغاز. الرجاء المحافظة على انتقال الحرارة بصورة جيدة من غرفة المطبخ.
- قبل توصيل هذا الجهاز تحقق من أن سلك تغذية الطاقة غير تالف. يجب استبدال سلك الطاقة التالف بواسطة فني خدمة مؤهل فقط.
- ينبغي وجود تهوية كافية في الغرفة عند استخدام مدخنة الموقد في نفس وقت تشغيل الجهاز الذي يحرق الغاز أو وقود آخر؛
- يجب عدم تصريف الهواء إلى أنبوب مدخنة تمر به أبخرة تمر من أجهزة تعمل بحرق الغاز أو وقود آخر.
- يجب استيفاء القواعد المتعلقة بتصريف الهواء.
- هذا الجهاز غير مخصص للاستخدام من قبل الأشخاص (بما فيهم الأطفال) ذوي القدرات البدنية أو الحسية أو العقلية المحدودة أو الأشخاص عديمي الخبرة والمعرفة، إلا إذا تم الإشراف عليهم وإعطائهم التعليمات بشأن استخدام الجهاز من شخص مسؤول عن سلامتهم.
- ينبغي أن يخضع الأطفال للإشراف لضمان عدم استخدامهم لهذا الجهاز في اللعب.
- لا تشعل ناراً أسفل مدخنة موقد الطهي.
- تنبيه: قد تصبح الأجزاء سهلة الوصول ساخنة عند الاستخدام مع جهاز الطهي.

خطر الصدمة الكهربائية

- اقيس هذه الوحدة في مأخذ مناسب متصل بالأرض. إذا كنت متشككًا، فاطلب النصيحة من مهندس مؤهل على نحو مناسب.
- قد يؤدي الإخفاق في اتباع هذه التعليمات إلى الوفاة أو نشوب حريق أو التعرض لصدمة كهربائية.

- يجب أن تكون هذه التهوية كافية للغرفة عند استخدام غطاء المدى في نفس المكان وقت الأجهزة التي تحرق الغاز أو أنواع الوقود الأخرى (لا تنطبق على الأجهزة التي تفرغ الهواء مرة أخرى فقط إلى الغرفة) ؛

- التفاصيل المتعلقة بطريقة وتواتر التنظيف
- هناك خطر نشوب حريق إذا لم يتم التنظيف وفقًا للتعليمات ؛
- لا تحترق تحت غطاء المحرك ؛
- تنبيه: قد تصبح الأجزاء التي يمكن الوصول إليها ساخنة عند استخدامها مع أجهزة الطهي



المصباح المستخدم في هذا المنتج غير مناسب للاستخدام في إضاءة الغرفة. الغرض من هذا المصباح هو توفير الإضاءة لاستخدام المنتج.

التركيبات الكهربائية

يجب أن تتم جميع عمليات التثبيت بواسطة شخص مختص أو مؤهل عامل الكهرباء.

قبل توصيل التيار الكهربائي تأكد من أن التيار الكهربائي الجهد يتوافق مع الجهد على لوحة التصنيف.

اتصال مباشر

يجب أن يكون الجهاز متصلاً مباشرة بالتيار الكهربائي باستخدام قاطع الدائرة متعدد الأقطاب مع افتتاح الحد الأدنى من 3mm بين الاتصالات.

يجب على المثبت التأكد من أن الاتصال الكهربائي الصحيح لديه أحرز وأنه يتوافق مع مخطط الأسلاك.

يجب ألا يكون الكابل مثنيًا أو مضغوطًا.

تحقق بانتظام من قابس الطاقة وسلك الطاقة للضرر.

في حالة تلف سلك الإمداد ، يجب استبداله بسلك خاص أو التجميع المتاحة من الشركة المصنعة أو وكيل خدماتها.

تحذير: هذا جهاز Class I ويجب أن يكون مؤرضًا

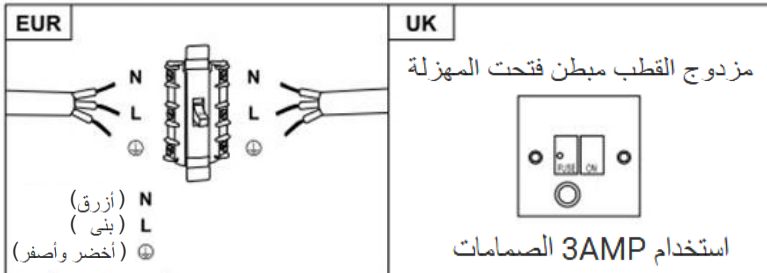
هذا الجهاز مزود بكابلات التيار الكهربائي 3 النواة الملونة

يتبع:

بنى = L أو حي

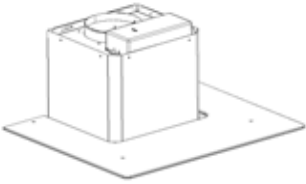

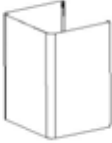






أزرق = N أو محايد

أخضر وأصفر = E أو أرض



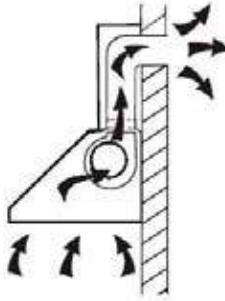
يجب تصنيف الصمامات في 3 أمبير.

فائمة ملحقات التركيب القياسية

الكمية	صورة توضيحية	المواصفات.
1		الحاوية
1		عمود المدخنة العلوي
1		عمود المدخنة السفلي
1		كتيفة عمود المدخنة السفلي
1		كتيفة عمود المدخنة العلوي
1		لوحة التعليق
9		سدادات راؤول قطر 8 قطر 8 × قطر 6 بلون أبيض
9		براغي ذاتية الثقب 30×4.0
2		براغي بقطر 7.2 ذاتية الثقب 8×4.0

التركيب (التركيب على الحائط)

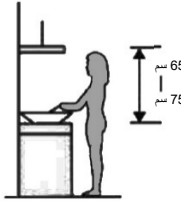
إذا كان لديك مخرج إلى الخارج، فيمكن توصيل مدخنة موقد الطهي كما في الصورة التالية باستخدام أنبوب إخراج (مصنوع من الإينامل أو الألمونيوم أو أنبوب مرن أو مادة غير قابلة للاشتعال بقطر داخلي 150 مم)



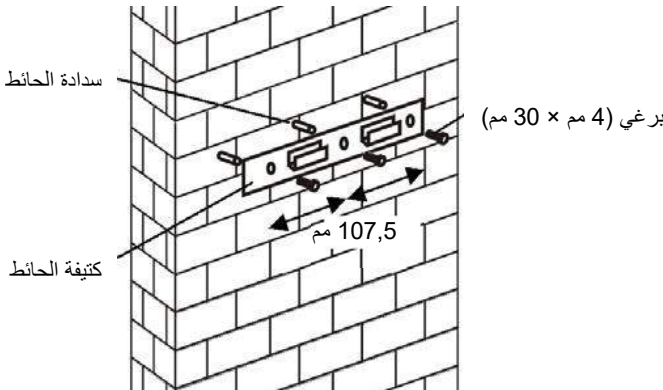
1. قبل التركيب، أوقف تشغيل الوحدة، وافصل قايستها عن المأخذ.



2. يجب وضع مدخنة موقد الطهي على مسافة 65~75 سم فوق مسطح الطهي لتحقيق أفضل أداء.



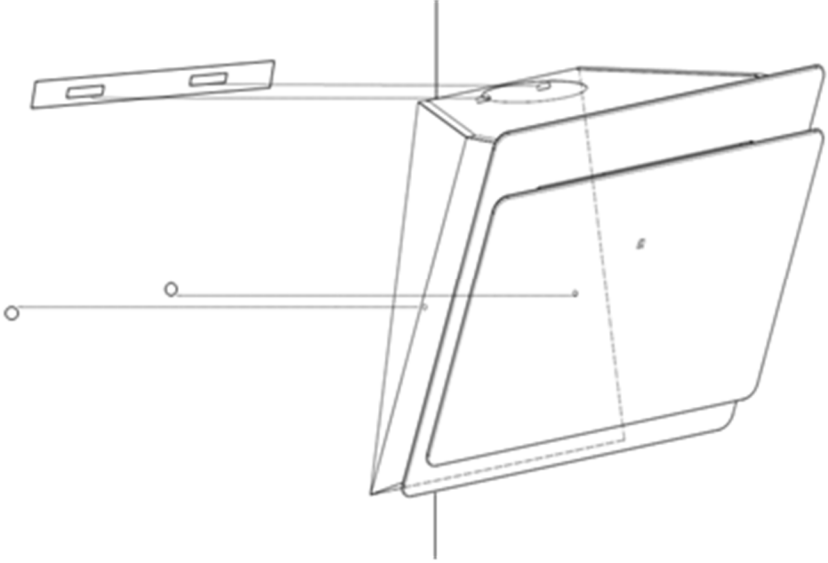
3. اثقب فتحات 3 × 8 مم لاستيعاب الكتيفة. اربط وتثبيت الكتيفة في الحائط باستخدام البراغي المرفقة.



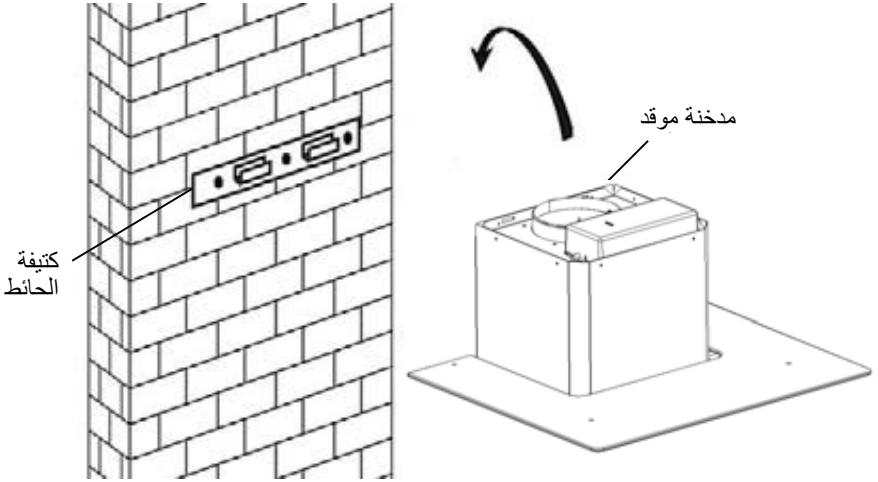
بالنسبة للطراز بلوحة مائلة

• قم بعمل ثقوب 8 × 2 مم إضافية وثبت البراغي وسدادات البراغي قبل التركيب.

Voor schuine modellen

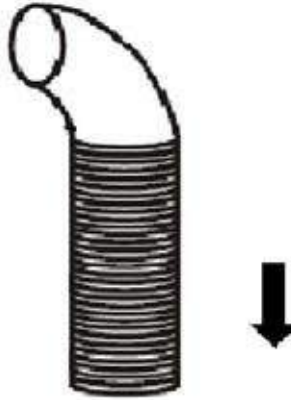


4. ارفع مدخنة موقد الطهي وعلقها في خطاف كتيفة الحائط.



5. ثبّت الصمام من اتجاه واحد في مخرج الهواء بمدخنة موقد الطهي. بعد ذلك، قم بتركيب ماسورة العادم في الصمام من اتجاه واحد كما هو موضح أدناه.

ماسورة العادم

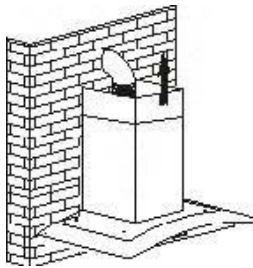


مدخنة موقد الطهي

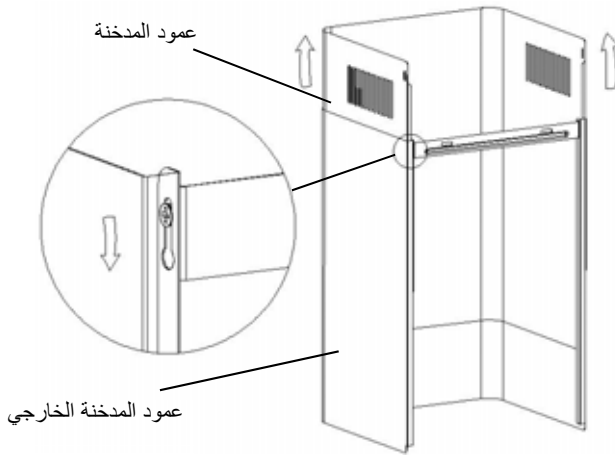


6.

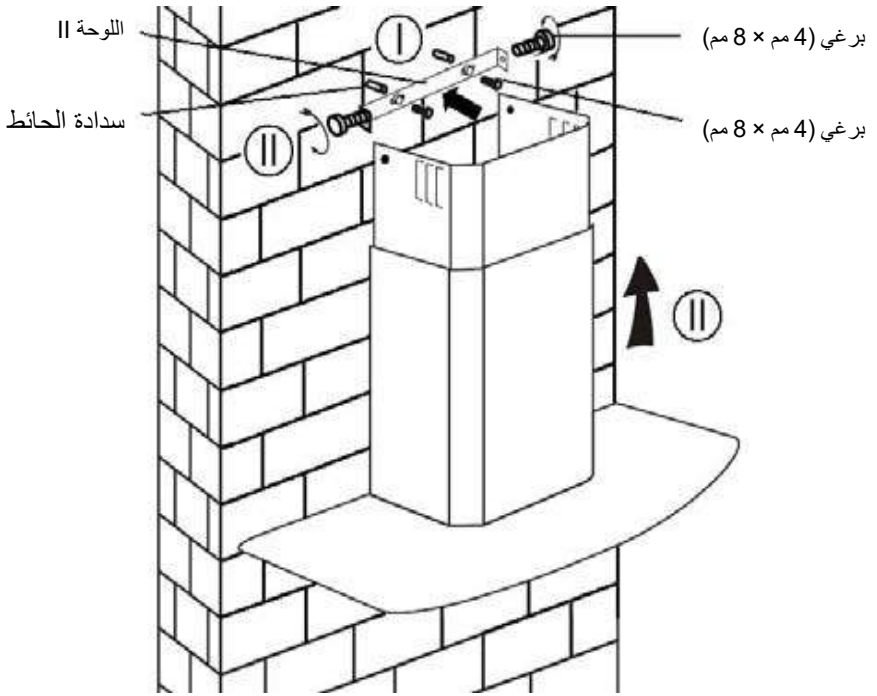
- i. ضع الزجاج في موضع مناسب أعلى مدخنة موقد الطهي.
- ii. ثبته باستخدام 4 براغي وفلكة. من أجل تجنب تشقق الزجاج، الرجاء عدم ربط البراغي بقوة مفرطة.
- i. ضع عمود المدخنة الداخلي في عمود المدخنة الخارج. واسحب عمود المدخنة الداخلي لأعلى. اضبط للوصول إلى الارتفاع المطلوب.

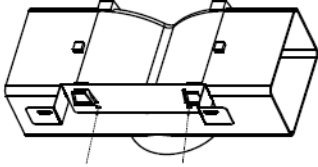
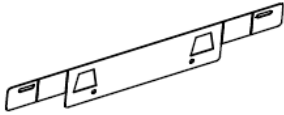





.ii. تحريك عمود المدخنة لضبط ارتفاعه. عند الوصول إلى الارتفاع المطلوب، قم بتعليقه في فتحة التثبيت لتثبيت البراغي كما هو موضح في الصور أدناه.



- i. اثقب فتحات 2 × 8 مم لاستيعاب اللوحة ii. اربط وثبت اللوحة ii في الحائط باستخدام البراغي وسدادات البراغي المرفقة.
- ii. قم بتجميع عمود المدخنة في الوحدة وثبتها باستخدام برغيين.



الكمية	صورة توضيحية	المواصفات
1		انحراف الهواء
1		قوس
2		سدادات راؤول قطر 8 قطر 6 بلون أبيض x قطر
2		براغي ذاتية الثقب 30x 4.0
2		براغي بقطر 7.2 ذاتية الثقب 12x3.5

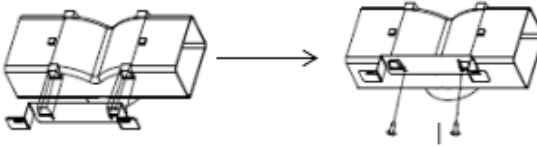
الزجاج المنحني ، نماذج الزجاج ، T-SHAPE التثبيت (عاكس الهواء من طراز المسطح):

يذكر منحرف الهواء كما وردت وليس اختياريا

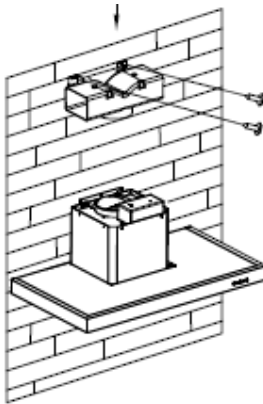
1. قبل التثبيت ، منحنى طرفي قوس كما هو موضح أدناه .



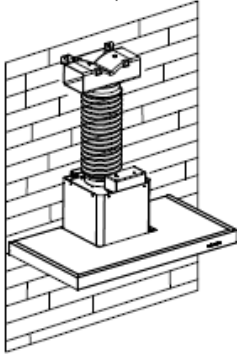
2. Fix مسامير PCS ST3.5x12mm مع T قوس إلى منفذ البلاستيك على شكل حرف المقدمة



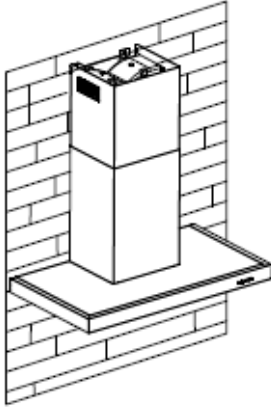
3. Drill فتحات لاستيعاب المقابس الجدار ، ثم برغي وتثديد قوس على الحائط مع 2 المقدمه البراغي PCS ST4x30mm



4. قم بتوصيل ماسورة العادم على مخرج الهواء بغطاء الطباخ كما هو موضح أدناه.








5. Install المدخنة إلى وحدة وإصلاحه.



على شكل منفذ البلاستيك والخامس اللوحات لا يمكن T: س "الرجاء التكرم أن يلاحظ استخدامها في نفس الوقت. يمكنك استخدامها بطريقتين: (1) إضافة الخامس رفرف على منفذ " على شكل منفذ البلاستيك، لا إضافة الخامس رفرف T القائمة؛ (2) استخدام

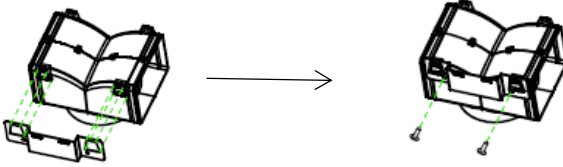
س "ملاحظة: يتم توفير المنتج مع ملحق الخامس رفرف. هذا الملحق ليس إلزاميا لتركيب " وتشغيل واستخدام المنتج

الكمية	صورة توضيحية	المواصفات
1		انحراف الهواء
1		قوس
2		سدادات راؤول قطر 8 قطر 6 بلون أبيض × قطر
2		براغي ذاتية الثقب 4.0 × 30
2		براغي بقطر 7.2 ذاتية الثقب 12×3.5

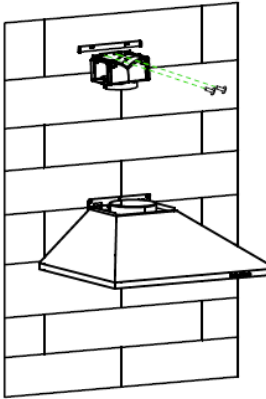
عاكس الهواء للطرازات الهرمية والمائلة D التثبيت

يُنكر منحرف الهواء كما وردت وليس اختياريا

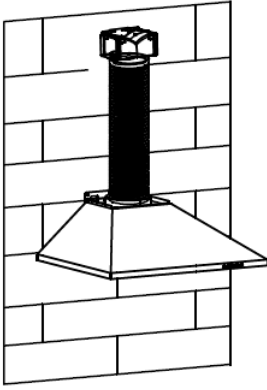
كما هو ST3.5x12mm 2PCS مع مسامير T ثبت القوس على منفذ البلاستيك على شكل حرف 1. موضع أدناه:



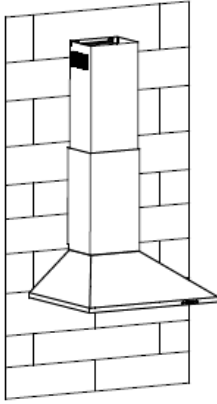
2. فتحات على الحائط لاستيعاب المقابس الجدار ، ثم المسمار وتثديد قوس على الحائط مع Drill 2 المقممة PCS ST4x30mm البراغي 2.



3. قم بتوصيل ماسورة العادم على مخرج الهواء بغطاء الطباخ كما هو موضع أدناه.



3. تثبيت المدخنة إلى وحدة وإصلاحه.

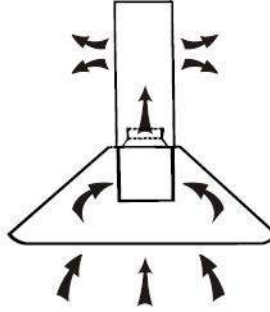


على شكل منفذ البلاستيك والخامس اللوحات لا يمكن استخدامها في نفس T: س "الرجاء التكرم أن يلاحظ على شكل T الوقت. يمكنك استخدامها بطريقتين: 1) إضافة الخامس رفرف على منفذ القائمة؛ 2) استخدام "منفذ البلاستيك، لا إضافة الخامس رفرف

س "ملاحظة: يتم توفير المنتج مع ملحق الخامس رفرف. هذا الملحق ليس إلزاميا لتركيب وتشغيل "واستخدام المنتج

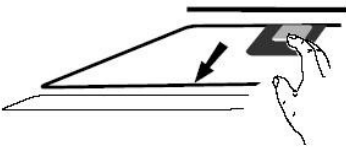
التركيب (التهوية الداخلية)

إذا لم يتوفر لك منفذ تصريف للخارج، فإن أنبوب العادم غير مطلوب يكون التركيب مماثلاً للإجراء الموضح في القسم "التركيب (التهوية الخارجية)".

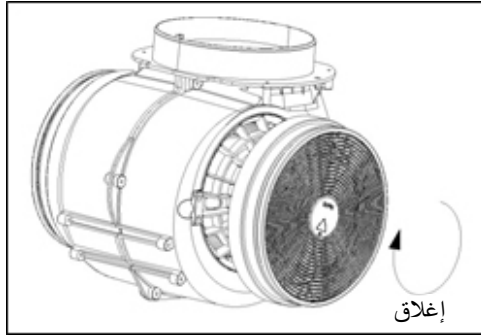


يمكن استخدام فلتر الكربون المنشط لسحب الروائح.

من أجل تركيب فلتر الكربون المنشط، يجب أولاً إزالة فلتر الشحوم. اضغط على القفل واسحبه لأسفل.



أدخل فلتر الكربون المنشط في الوحدة وأدره في اتجاه عقارب الساعة. كرر الإجراء نفسه على الجانب الآخر.



ملاحظة:

- تأكد من قفل الفلتر بإحكام. خلاف ذلك، قد يتدلى ويشكل خطورة.
- عند تركيب فلتر الكربون المنشط، سوف تنخفض قوة الامتصاص.

ترتيب 1



التشغيل

زر 1

الزر مزود بالإشارة إلى الإضاءة الخلفية ، وعندما تضغط على الزر ، سيتم تشغيل الإضاءة الخلفية وسيتم تشغيل المروحة بسرعة منخفضة. عندما تضغط مرة أخرى ، سوف تغلق المروحة. يُستخدم لتهوية المطبخ. وهو مناسب لأعمال التحمير والطهي التي لا تصدر الكثير من البخار.

زر 2

الزر مع الإشارة إلى الخلفية ، عندما تضغط على الزر ، سيتم تشغيل الإضاءة الخلفية وسيتم تشغيل المروحة في السرعة المتوسطة. عندما تضغط مرة أخرى ، سوف تغلق المروحة. تعتبر سرعة تدفق الهواء مناسبة للتهوية في أعمال الطهي القياسية.

زر 3

الزر مع الإشارة إلى الخلفية ، عندما تضغط على الزر ، سيتم تشغيل الإضاءة الخلفية وسيتم تشغيل المروحة بسرعة عالية. عندما تضغط مرة أخرى ، سوف تغلق المروحة. في حالة خروج بخار أو دخان عالي الكثافة، اضغط على زر سرعة عالية للحصول على أعلى تهوية فعالة.

ملاحظة: في حالة الضغط على أزرار سرعة منخفضة/متوسطة/عالية في نفس الوقت، فسوف تعمل الوحدة بأعلى سرعة فقط.


زر المصباح


ترتيب 2




التشغيل


زر إيقاف التشغيل 0
يُستخدم إيقاف تشغيل المروحة.

1 زر سرعة منخفضة 
يُستخدم لتهوية المطبخ. وهو مناسب لأعمال التخمير والطهي التي لا تصدر الكثير من البخار.

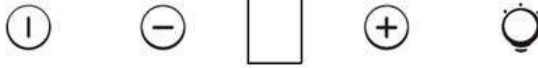
2 زر سرعة متوسطة 
تعتبر سرعة تدفق الهواء مناسبة للتهوية في أعمال الطهي القياسية.

3 زر سرعة عالية 
في حالة خروج بخار أو دخان عالي الكثافة، اضغط على زر سرعة عالية للحصول على أعلى تهوية فعالة.

ملاحظة: في حالة الضغط على أزرار سرعة منخفضة/متوسطة/عالية في نفس الوقت، فسوف تعمل الوحدة بأعلى سرعة فقط.

زر المصباح 

ترتيب 3



① زر تشغيل/ إيقاف التشغيل
يُستخدم لتشغيل/ إيقاف تشغيل المروحة.

⊕ زر سرعة إضافية
لزيادة سرعة المروحة

⊖ زر تخفيض السرعة
لتخفيض سرعة المروحة

⏻ زر المصباح

الشاشة الرقمية

8

بالنسبة لشاشة سرعة المروحة: "1" للسرعة المنخفضة، و"2" للسرعة المتوسطة، و"3" للسرعة العالية، و"4" لوظيفة المعزز.

المؤقت السريع: اضغط مع الاستمرار على ⊕ & ⊖ لمدة ثانية واحدة 1، سوف تومض الشاشة الرقمية ويبدأ العد التنازلي من 5 دقائق، وبعد 5 دقائق سوف يتوقف تشغيل الموتور والإضاءة تلقائيًا ويصدر صوت صافرة لمدة ثانية واحدة.

وظيفة المعزز

تحتوي هذه المدخنة على وظيفة المعزز. لتنشيط المعزز، اضغط على ⊕ لزيادة السرعة إلى 4، والدخول إلى أعلى سرعة حينما تكون المدخنة قيد الاستخدام وسوف تزداد السرعة لمدة 5 دقائق، قبل الإبطاء مرة أخرى.

قبل التنظيف، أوقف تشغيل الوحدة وانزع القابض.

I. التنظيف المنتظم

استخدم قطعة قماش ناعمة مرطبة ومياه دافئة بصابون معتدل أو منظف للأغراض المنزلية. تجنب مطلقاً استخدام لبادات معدنية أو مواد كيميائية أو كاشطة أو فرشاة صلبة لتنظيف الوحدة.

II. التنظيف الشهري لفلتر الشحوم

مهم بشكل أساسي: احرص على تنظيف الفلتر كل شهر؛ وذلك لتفادي أي خطر لنشوب حريق.

يجمع الفلتر الشحوم والدخان والغبار لذا فإنه يؤثر مباشرة على كفاءة مدخنة موقد الطهي. في حالة عدم تنظيفه، فإن بقايا الشحوم (محتملة الاشتعال) سوف تسد الفلتر. نظفه باستخدام منظف للأغراض المنزلية.

III. التنظيف السنوي لفلتر الكربون النشط

ينطبق هذا الأمر فقط على الوحدة التي تم تركيبها كوحدة إعادة تدوير (عدم تهويتها للخارج). يمتص هذا الفلتر الروائح ويجب استبداله مرة كل سنة على الأقل تبعاً لمدى تكرار استخدام مدخنة موقد الطهي.

IV. تنظيف مصباح الإضاءة

بادر بفك البراغي على الزجاج، لنزع الزجاج. ابحث عن المصباح الذي يلزم استبداله، سوف تجده في تركيبية الإضاءة الموجودة في داخل الجزء المكشوف للمظلة.



افصل نقطة توصيل سلك الإضاءة وأزل حاملات المصباح والأسلاك من المدخنة. مهم: ليس من الممكن استبدال المصابيح وحدها، بل من الضروري الحصول على المصابيح وحاملات المصابيح والأسلاك كجزء متكامل. (مصباح LED: أقصى قدرة 1.5 وات)

قم بتركيب المصابيح البديلة وحاملات المصابيح والأسلاك بنفس الطريقة مثل المصابيح الأصلية. ثم أعد توصيل نقطة أسلاك الإضاءة.

أعد تركيب زجاج المدخنة وثبته باستخدام براغي الزجاج. تأكد من ربط المسامير بإحكام.

العطل	السبب	الحل
المصباح يضيء، ولكن المروحة لا تعمل	شفرة المروحة محشورة.	أوقف تشغيل الوحدة وأصلحها بواسطة فني خدمة مؤهل فقط.
	الموتور تالف.	
كلُّ من الإضاءة والمروحة لا يعملان.	مصباح إضاءة الهالوجين محترق.	استبدل المصباح بآخر من نفس الفئة.
	سلك الطاقة مفصول.	قم بالتوصيل بمصدر الطاقة مرة أخرى.
اهتزاز خطير للوحدة.	شفرة المروحة تالفة.	أوقف تشغيل الوحدة وأصلحها بواسطة فني خدمة مؤهل فقط.
	لم يتم تثبيت موتور المروحة بإحكام.	أوقف تشغيل الوحدة وأصلحها بواسطة فني خدمة مؤهل فقط.
	لم يتم تعليق الوحدة بشكل صحيح على الكتيفة.	أنزل الوحدة وافحص ما إذا كانت الكتيفة في مكان صحيح أم لا.
	المسافة طويلة للغاية بين الوحدة ومسطح الطهي.	أعد ضبط المسافة إلى 65-75 سم
أداء الامتصاص ليس جيدًا		

خدمة مساعدة العملاء

إذا لم تتمكن من معرفة سبب التشغيل غير العادي، أوقف تشغيل الجهاز واتصل بخدمة المساعدة.

الرقم التسلسلي للجهاز. أين يمكنني العثور عليه؟

من المهم أن تخبر خدمة المساعدة برمز المنتج ورقمه التسلسلي (رمز مكون من 16 حرفاً يبدأ بالرقم 3)؛ ويمكن العثور عليه في شهادة الضمان أو لوحة البيانات الموجودة على الجهاز. سوف يساعد في تجنب تضيق الوقت في رحلات إلى الفنيين، ومن ثم (والأهم) يوفر مصروفات الاستدعاء المقابلة.



يجب عدم التخلص من المنتجات الكهربائية مع النفايات المنزلية. الرجاء إعادة التدوير في أماكن وجود المنشآت المخصصة لذلك. افحص مع السلطات المحلية أو تاجر التجزئة بشأن إعادة تدوير الجهاز.

وُسم هذا الجهاز بمطابقته للتوجيه الأوروبي رقم EU/19/2012 بخصوص نفايات المعدات الكهربائية والإلكترونية (WEEE).

من خلال ضمان التخلص من هذا المنتج بشكل صحيح، سوف تساعد في تجنب العواقب على البيئة وصحة الإنسان، والتي قد تنجم بسبب معالجة النفايات غير المناسبة لهذا المنتج.

يشير الرمز على المنتج أنه ينبغي عدم معاملة هذا المنتج كنفايات منزلية. بدلاً من ذلك يجب تسليمه إلى نقطة تجميع مخصصة لإعادة تدوير المعدات الكهربائية والإلكترونية. ويجب تنفيذ التخلص وفقاً للوائح البيئية المحلية للتخلص من النفايات.

لمزيد من المعلومات حول المعالجة والاسترداد وإعادة التدوير لهذا المنتج، الرجاء الاتصال بمكتب المدينة المحلي، أو خدمة التخلص من النفايات المنزلية لديك أو المتجر الذي اشتريته منه المنتج.

РЪКОВОДСТВО ЗА ИНСТАЛАЦИЯ

СЪДЪРЖАНИЕ

УВОД	325
ПРЕДПАЗНИ МЕРКИ ЗА БЕЗОПАСНОСТ	325
СПЕЦИФИКАЦИЯ	328
МОНТАЖ (ВЪНШНА ВЕНТИЛАЦИЯ)	329
МОНТАЖ (ВЪТРЕШНА ВЕНТИЛАЦИЯ)	340
ОПИСАНИЕ НА КОМПОНЕНТИТЕ	341
РАБОТА	341
ПОДДРЪЖКА	344
ОТСТРАНЯВАНЕ НА НЕИЗПРАВНОСТИ	346
СЪОТВЕТСТВИЕ С ДИРЕКТИВИТЕ	346
ЗАЩИТА НА ОКОЛНАТА СРЕДА	347

УВОД

Благодарим ви, че избрахте този абсорбатор.

Това ръководство с инструкции е предназначено да ви предостави всички необходими инструкции, свързани с монтажа, употребата и поддръжката на уреда. За правилна и безопасна употреба на уреда, моля, прочетете внимателно това ръководство с инструкции, преди монтаж и употреба. Кухненският абсорбатор е създаден от висококачествени материали и с модерен дизайн. Оборудван е с голям захранващ мотор и центробежен вентилатор. Уредът предоставя висока степен на засмукване, работа при нисък шум, незалепващ филтър за мазнини и лесен монтаж.

ПРЕДПАЗНИ МЕРКИ ЗА БЕЗОПАСНОСТ

Никога не оставяйте децата да работят с машината.

Кухненският абсорбатор следва да се използва само за домашна употреба, не е подходящ за барбекю или за други търговски цели.

Кухненският абсорбатор и филтъра трябва да се почистват редовно, за да поддържат уреда в добро състояние.

Почиствайте абсорбатора според ръководството с инструкции и пазете уреда далеч от опасности или горене.

Не печете директно от газовия котлон. Моля, поддържайте добра конвекция в кухнята.

Преди да свържете уреда, проверете дали захранващият кабел не е повреден. Повреденият кабел трябва да се подменя само от квалифицирано лице.

Нужна ви е подходяща вентилация в стаята, където е монтиран абсорбатора и където се използват уреди като газови котлони;

Въздухът не трябва да се отвежда през димоотвода, предназначен за изпаренията от уредите, които работят на газ или други горива. Регулациите, свързани с въздуха трябва да бъдат спазвани. Уредът не може да се използва от лица (включително деца) с намалени физически, психически или умствени способности или липса на опит и знания, освен ако не се надзирават или са били инструктирани за използването на уреда по безопасен начин и разбират съответните опасности.

Децата трябва да бъдат надзиравани, за да се гарантира, че не си играят с уреда.

Не фламбирайте под абсорбатора.

Абсорбаторът не трябва да се монтира над котлон с повече от четири котлона.

- Те трябва да са достатъчна вентилация на помещението, когато аспираторът се използва едновременно време като уреди, изгарящи газ или други горива (не е приложимо за уреди, които само изхвърлят въздуха обратно в помещението);

- подробности относно метода и честотата на почистване.

- съществува риск от пожар, ако почистването не се извършва в съответствие с и инструкциите;

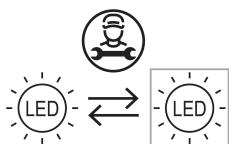
- не пламнете под капака на обхвата;

- **ВНИМАНИЕ:** Достъпните части могат да се нагреят, когато се използват с готварски уреди.

Опасност от електрически удар

Включвайте уреда само в правилно заземен контакт. Ако се колебаете, свържете се с подходящ квалифициран инженер.

Неспазването на тези инструкции може да доведе до смърт, пожар или токов удар.



Лампата, използвана в този продукт, не е подходяща за използване при осветление на помещение. Целта на тази лампа е да осигури осветление за използване на продукта.

Електрическа инсталация

Цялата инсталация трябва да се извърши от компетентно лице или квалифицирано лице електротехник . Преди да свържете захранването се уверете , че мрежата напрежението съответства на напрежението на табелата с маркировка .

Директна връзка

Уредът трябва да бъде свързан директно към електрическата мрежа с помощта на всеполюсен прекъсвач с минимално отваряне между 3 мм контактите . Инсталаторът трябва да се увери , че правилната електрическа връзка има направена и че тя съответства на схемата на окабеляване .


Кабелът не трябва да бъде огънат или компресиран . Редовно проверявайте щепсела и захранващия кабел за повреди . Ако захранващият кабел е повреден , той трябва да бъде заменен със специален кабел или монтаж на разположение от производителя или неговия сервизен агент .

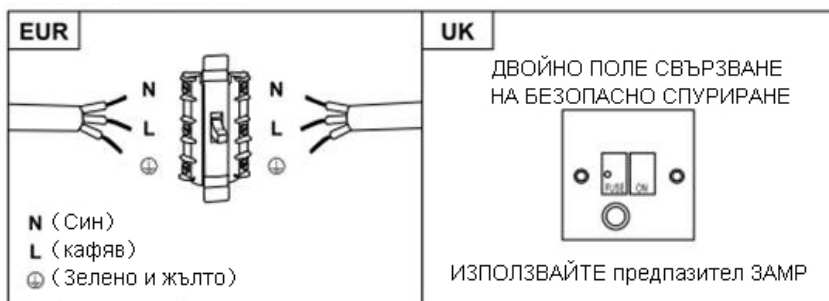
ВНИМАНИЕ: Това е уред от клас I и ТРЯБВА да се заземи

Този уред е снабден с трижилен захранващ кабел , оцветен като следва :

кафяв = L или на живо

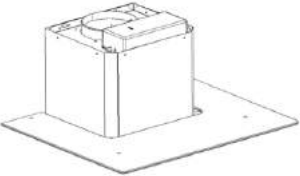




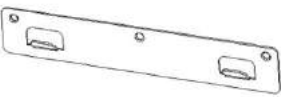



Син = N или неутрален

Зелено и жълто = E или Земя 



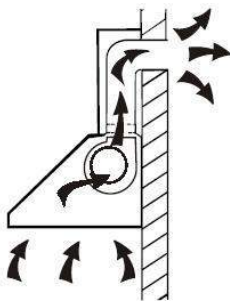
Предпазителят трябва да е с 3 ампера.

Списък с аксесоари за стандартен монтаж

спецификация	Илюстрация	Количество
Рамка		1
Горен комин		1
Долен комин		1
Скоба за долен комин		1
Скоба за горен комин		1
Табло		1
φ8 дюбели φ8×φ6 бял цвят		9
Винтов е		9
φ7.2винта ST4.0×8		2

МОНТАЖ (стенно окачване)

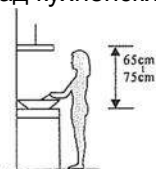
Ако имате външен контакт, можете да свържете вашия абсорбатор, както е показано на картинката по-долу – извеждащ канал (емайл, алуминий, гъвкавата тръба или запалими материали с външен диаметър от 150 мм)



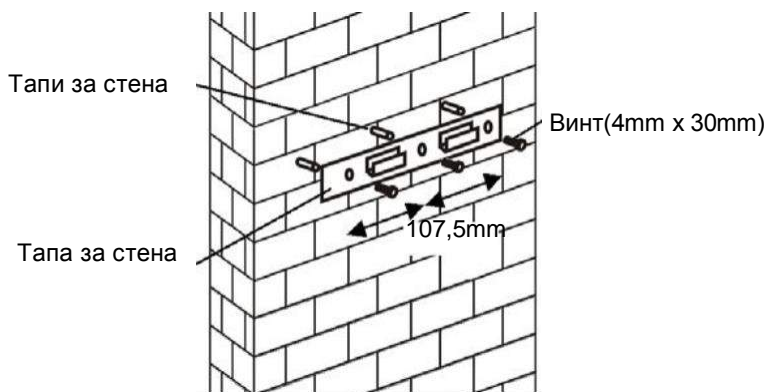
1. Преди монтаж, изключете уреда и извадете хранящия кабел от контакта.



2. За най-добър резултат, абсорбаторът трябва да се постави на разстояние от 65-75 см над кухненския плот.

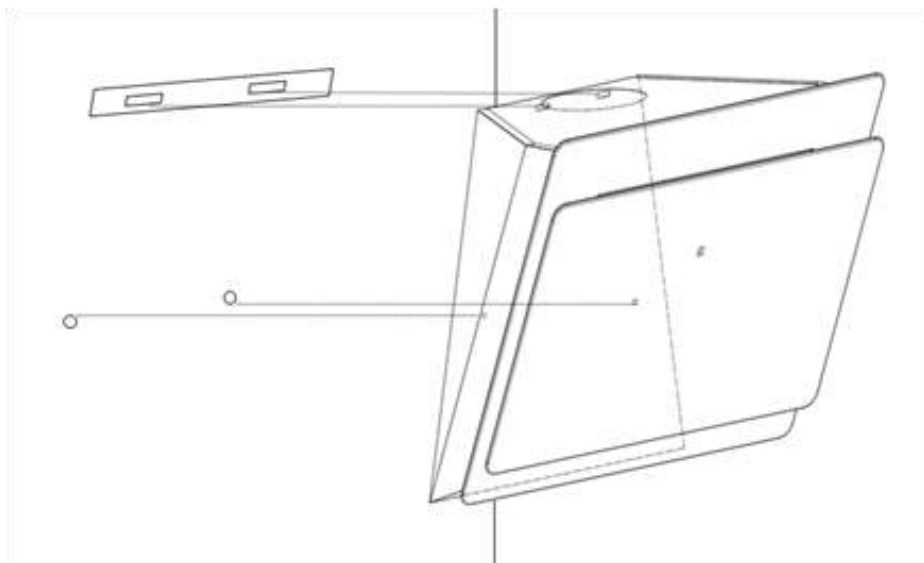


3. Пробийте 3 дупки от по 8 мм всяка, в които да монтирате скобата. Завийте и затегнете скобата в стената с предоставените винтове.

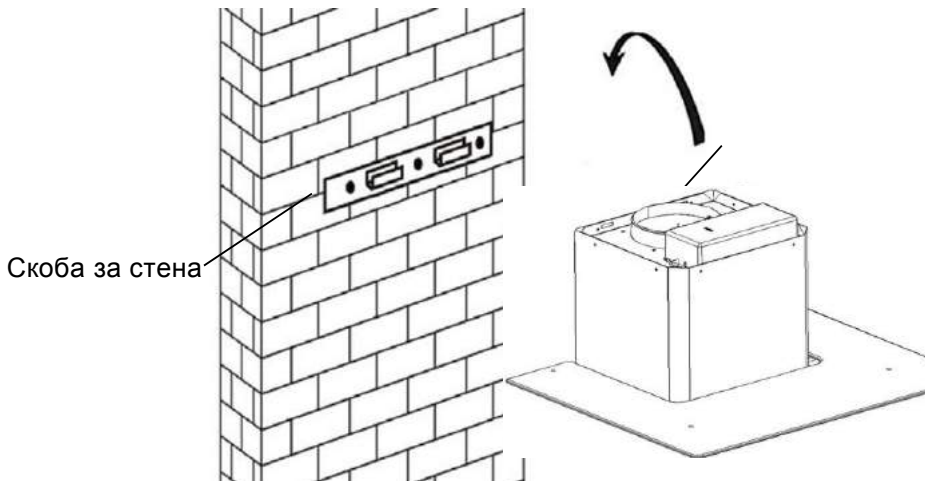


За модел с наклонен панел

- Трябва да пробие 2 допълнителни дупки от по 8mm, да фиксирате винтовете и завиете тапите преди монтаж. Voor schuine modellen



4. Повдигнете кухненския абсорбатор и го закачете на куката на скобата за стена.

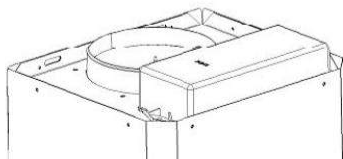


5. Монтирайте еднопосочната клапа при извода за въздух на абсорбатора. След това, поставете изпускателната тръба върху еднопосочната клапа, както е показано по-долу.

Изпускателна тръба

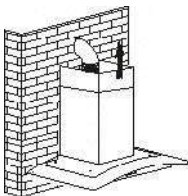


Кухненски абсорбатор



6.

- i. Поставете стъклото в подходяща позиция върху абсорбатора.
 - ii. Монтирайте с 4 винта. За да предотвратите напукването на стъклото, моля, не затягайте прекалено винтовете.
- i. Поставете вътрешния комин във външния. След това издърпайте вътрешния комин нагоре. Регулирайте, за да достигнете желаната височина.

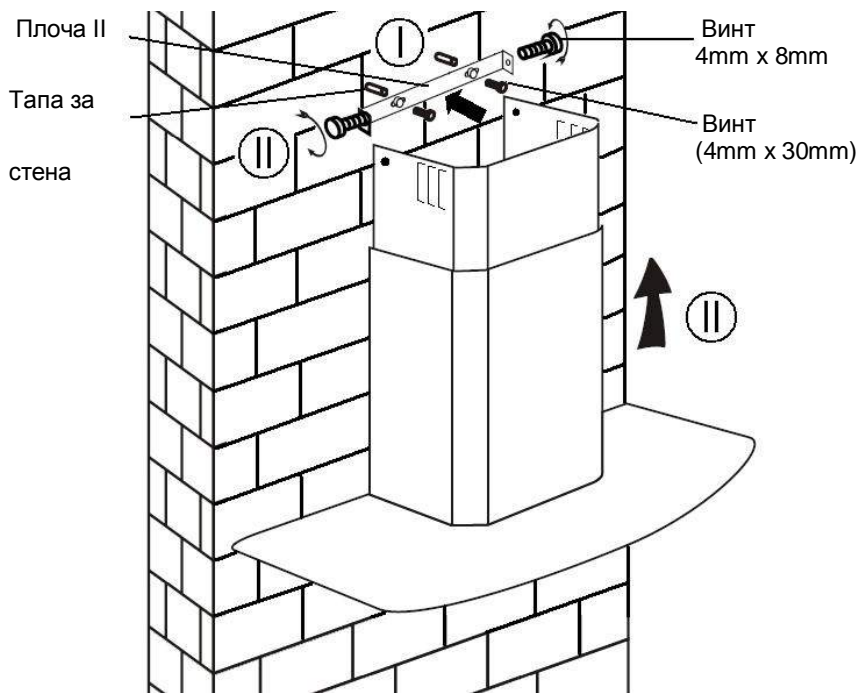


- ii. Плъзнете комина, за да регулирате височината му. След като достигнете желаната височина, поставете отвора за закачане към винтовете, както е показано на картинките.

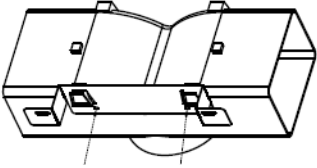
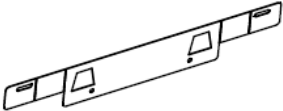





8.

- i. Пробийте 2 дупки от по 8 мм всяка, за да монтирате плочата II. С помощта на винтовете затегнете плочата II на стената с двата предоставени винта.
- ii. Сглобете комина в уреда и го фиксирайте с 2 винта.



Списък с аксесоари за стандартен монтаж

спецификация	Илюстрация	Количество
въздушен дефлектор		1
скоба		1
φ8 дюбели φ8×φ6 бял цвят		2
φ7.2винта ST4.0×30		2
φ7.2винта ST3.5×12		2

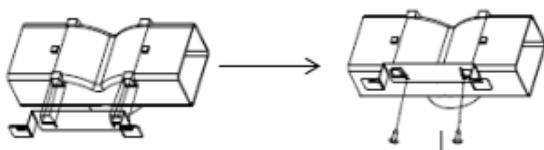
ИНСТАЛАЦИЯ (ВЪЗДУШЕН ДЕФЛЕКТОР ЗА Т-ШАПКА, КУРТИРАНО СЪЪКЛО, МОДЕЛИ С ПЛАТЕН СЪЪКЛ):

Въздушен дефлектор се споменава като включва и не задължително.

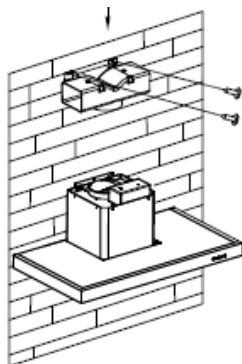
1. Преди монтажа извийте двата края на скобата, както е показано по-долу:



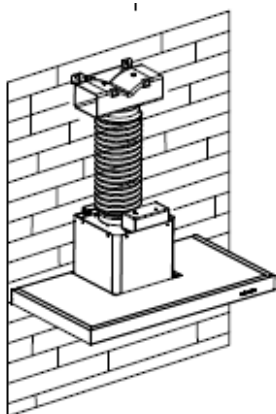
2. Поставете скобата към Т-образния пластмасов контакт с 2 винта ST3.5x12mm винтове.



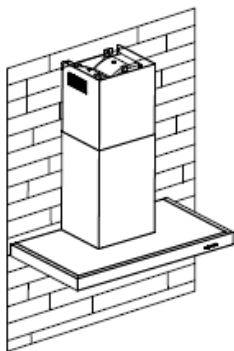
3. Побийте 2 отвора, за да поставите щепселите на стената, след това завинтете и затегнете скобата към стената с предоставени 2 винта ST4x30mm.



4. Прикрепете изпускателната тръба към изхода за въздух на аспиратора, както е показано по-долу:








5. Инсталирайте комина към уреда и го фиксирайте.



o "Моля, любезно се отбележи: Т-образна пластмаса изход и V-клапи могат да бъдат използвани едновременно. Можете да ги използвате по два начина: 1) Добавяне на о-клапа на съществуващите изход; 2) Използване Т-образна пластмаса изход, не добавка V-клапа. "

o "Забележка: Продуктът е снабден с V-клапа аксесоар. Този аксесоар не е задължително за монтаж, настройка и употреба на продукта. "

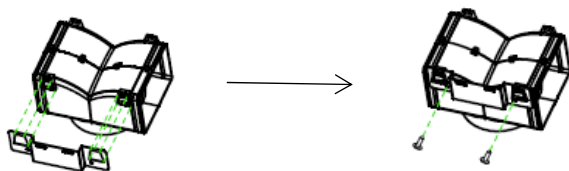
Списък с аксесоари за стандартен монтаж

спецификация	Илюстрация	Количество
въздушен дефлектор		1
скоба		1
ф8 дюбели ф8×ф6 бял цвят		2
ф7.2винта ST4.0×30		2
ф7.2винта ST3.5×12		2

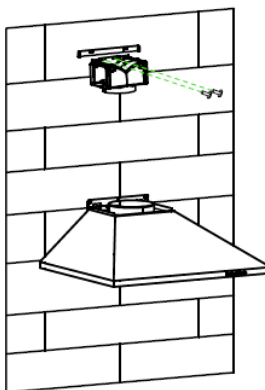
ИНСТАЛАЦИЯ (ВЪЗДУШЕН ДЕФЛЕКТОР ЗА ПИРАМИДНИ И СЛЕДНИ МОДЕЛИ):

Въздушен дефлектор се споменава като включва и не задължително.

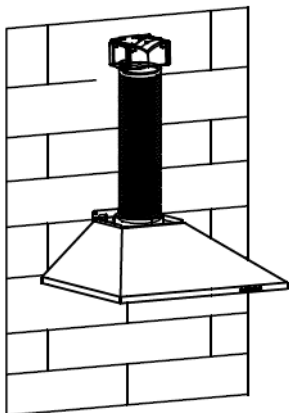
1. Фиксирайте скобата към Т-образния пластмасов контакт с 2 винта ST3.5x12mm винтове, предоставени, както е показано по-долу:



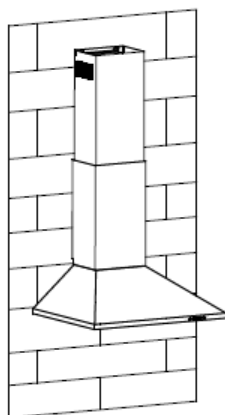
2. Напилете 2 отвора на стената, за да поставите щепселите на стената, след това завинтете и затегнете скобата към стената с осигурени 2pcs винтове ST4x30mm.



3. Прикрепете изпускателната тръба към изхода за въздух на аспиратора, както е показано по-долу:



4. Инсталирайте комина към уреда и го фиксирайте.

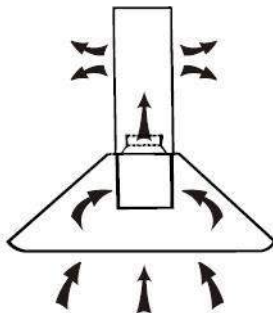


о "Моля, любезно се отбележи: Т-образна пластмаса изход и V-клапи могат да бъдат използвани едновременно. Можете да ги използвате по два начина: 1) Добавяне на о-клапа на съществуващите изход; 2) Използване Т-образна пластмаса изход, не добавка V-клапа. "

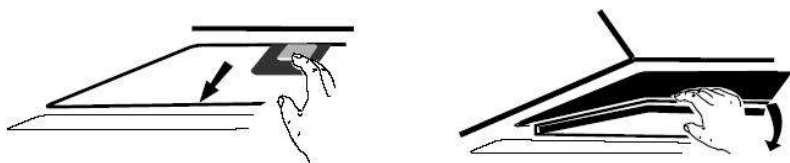
о "Забележка: Продуктът е снабден с V-клапа аксесоар. Този аксесоар не е задължително за монтаж, настройка и употреба на продукта. "

МОНТАЖ (ВЪТРЕШНА ВЕНТИЛАЦИЯ)

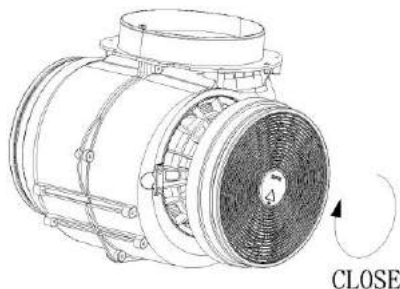
Ако не разполагате с външен извод, изпускателната тръба не е нужна и монтажът е подобен на този, описан в раздел (МОНТАЖ (ВЪНШНА ВЕНТИЛАЦИЯ)).



Филтърът с активен въглен може да се използва за улавяне на неприятни миризми. За да поставите филтъра с активен въглен, първо трябва да свалите филтъра за мазнини. Натиснете заключващия елемент и издърпайте надолу.



Поставете филтъра с активен въглен в уреда и го завъртете по посока на часовниковата стрелка. Повторете тази операция от другата страна.



ЗАБЕЛЕЖКА:

- Уверете се, че филтърът е поставен коректно. В противен случай, може да се разхлаби и да стане опасен.
- Когато поставите филтъра с активен въглен, засмукващата мощност ще бъде по-ниска.

ОПИСАНИЕ НА КОМПОНЕНТИТЕ

КОНФИГУРАЦИЯ 1



РАБОТА

бутон 1

Бутонът е с индикация с подсветка , когато натиснете бутона , подсветката ще бъде включена и вентилаторът ще бъде включен с ниска скорост . когато натиснете отново , той ще изключи вентилатора .

Използва се за вентилация в кухнята . Подходящ е за къкрене и готвене , при които не се образуват изпарения .

бутон 2

Бутонът е с индикация с подсветка , когато натиснете бутона , подсветката ще бъде включена и вентилаторът ще бъде включен на средна скорост . когато натиснете отново , той ще изключи вентилатора .

Скоростта на въздушния поток е идеална за вентилация при стандартно готвене .

бутон 3

Бутонът е с индикация с подсветка , когато натиснете бутона , подсветката ще бъде включена и вентилаторът ще бъде включен с висока скорост . когато натиснете отново , той ще изключи вентилатора .

При наличието на гъста плътност на дим или пара, натиснете бутона за висока скорост за на-ефективна вентилация .

***ЗАБЕЛЕЖКА:** Ако бутоните за ниска/средна/висока скорост са натиснати едновременно, уредът ще работи само на най-високата скорост.*

Бутон за осветление

КОНФИГУРАЦИЯ 2



РАБОТА

Бутон изкл. 0

Използва се за изключване на вентилатора.

Бутон за ниска скорост 1

Използва се за вентилация в кухнята. Подходящ е за къкрене и готвене, при които не се образуват изпарения.

Бутон за средна скорост 2

Скоростта на въздушния поток е идеална за вентилация при стандартно готвене.

Бутон за висока скорост 3






При наличието на гъста плътност на дим или пара, натиснете бутона за висока скорост за на-ефективна вентилация.



ЗАБЕЛЕЖКА: Ако бутоните за ниска/средна/висока скорост са натиснати едновременно, уредът ще работи само на най-високата скорост.

Бутон за осветление


КОНФИГУРАЦИЯ 3



-  **Бутон вкл./изкл.**
Използва се за включване и изключване на вентилатора.
-  **Бутон за увеличаване на скоростта**
За увеличаване на скоростта на вентилатора
-  **Бутон за намаляване на скоростта**
За намаляване на скоростта на вентилатора.
-  **Бутон за светлина**
-  **Дигитален дисплей**
Екран за скорост на вентилатора: "1" за ниска скорост, "2" за средна скорост, "3" за висока скорост, "4" за функцията за усилване на мощността (Booster).

Бърз таймер: Натиснете  и  задръжте за 1 секунда, дигиталният дисплей ще премигне и след 5 минути моторът и осветлението ще се изключат автоматично, а зуметър ще прозвучи за 1 секунда.

Функция за усилване на мощността (Booster)

Този абсорбатор притежава функция за усилване на мощността (Booster). За да активирате функцията за усилване на мощността (Booster), изберете  скорост 4, въведете най-високата скорост, докато абсорбаторът работи и той ще увеличи скоростта за 5 минути, преди отново да я забави.

ПОДДРЪЖКА

Преди почистване на уреда, го изключете от електрическата мрежа, като извадите захранващия щепсел.

I. Редовно почистване

Използвайте мека кърпа, напоена с топла сапунена вода или домакински почистващ препарат. Никога не използвайте метални подложки, абразивни материали или груби четки при почистването на уреда.

II. Месечно почистване на филтъра за мазнини

ВАЖНО: Почиствайте филтъра всеки месец, за да предотвратите риска от пожар.

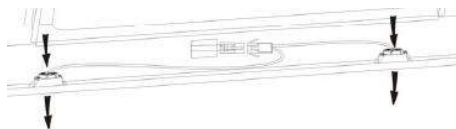
Филтърът събира мазнините, дима и праха.....така че той влияе директно на ефикасността на абсорбатора. Ако не е почистен, остатъците от мазнини (които са потенциално запалими) ще се натрупат върху филтъра. Почистете го с обикновен домакински почистващ препарат.

III. Годишно почистване на филтъра с активен въглен

Нанасяйте **ЕДИНСТВЕНО** върху уред, който е монтиран като уред с повторна вентилация (такъв, който не се вентилира отвън). Този филтър улавя неприятни миризми и може да се подменя веднъж годишно, в зависимост от честотата на употреба на уреда.

IV. Подмяна на ел. крушка

Свалете винтовете от стъклото и свалете стъклото от абсорбатора. Открийте крушката, която се нуждае от подмяна. Тя се намира в осветителното тяло, което е разположено в откритата част на навеса на абсорбатора.



Изключете крушката и я извадете, като отстраните фасунгите и кабелите от абсорбатора. Важно: Не можете да подмените само крушките – необходимо е да извадите крушките, фасунгите и кабелите. (Светлинен индикатор: MAX 1.5W)

Поставете новите крушки, фасунги и кабели по същия начин както оригиналните. След това свържете отново с осветителната мрежа.

Поставете обратно стъклото на абсорбатора и завийте винтовете. Уверете се, че винтовете са добре завити.

ОТСТРАНЯВАНЕ НА НЕИЗПРАВНОСТИ

Неизправност	Причина	Решение
Светлинните работят, но не и вентилатора.	Перката на вентилатора е	Изключете уреда и го ремонтирайте само в квалифициран сервиз.
	Моторът е повреден.	
Светлинните и вентилатора не работят.	Халогенната крушка е изгоряла.	Заменете с подходяща крушка.
	Захранващият кабел е разхлабен.	Отново свържете в ел. захранване.
Силно вибриране на уреда.	Перката на вентилатора е повредена.	Изключете уреда и го ремонтирайте само в квалифициран сервиз.
	Моторът на вентилатора не е монтиран	Изключете уреда и го ремонтирайте само в квалифициран сервиз.
	Уредът не е окачен правилно на скобата.	Свалете уреда и проверете дали скобата е на правилното място.
Уредът не засмуква добре.	Прекалено голямо разстояние между уреда и кухненския плот.	Регулирайте разстоянието на 65-75cm

СЕРВИЗ ЗА ОБСЛУЖВАНЕ НА КЛИЕНТИ

Ако не можете да идентифицирате причината на необичайното поведение: изключете уреда и се свържете с Техническия сервиз.

СЕРИЕН НОМЕР НА ПРОДУКТА. Къде мога да го намеря?

Важно е да съобщите на техническия сервиз своя продуктов код и серийния му номер (код от 16 знака, който започва с цифрата 3); той може да бъде намерен на гаранционния сертификат или на табелката с данни върху уреда. Той ще ви помогне да избегнете излишно ходене до техници, като така (и това е по-важно) пестите съответните разходи за повикване.

ЗАЩИТА НА ОКОЛНАТА СРЕДА

Електрическите уреди не трябва да се изхвърлят с битовите отпадъци. Моля, рециклирайте в обособените пунктове. Свържете се с вашия местен представител за препоръки при рециклирането.



Уредът е маркиран в съответствие с Европейската директива 2012/19/EU за Отпадъци от електрическо и електронно оборудване (WEEE). Като осигурите правилното изхвърляне на този продукт, ще помогнете за предотвратяването на потенциални негативни последици за околната среда и човешкото здраве, които иначе биха били причинени от неправилната обработка на отпадъците от този продукт.

Символът на този уред показва, че той не може да се третира като битов отпадък. Вместо това следва да се предаде в подходящ пункт за събиране за рециклиране на електрическо и електронно оборудване.

Изхвърлянето трябва да се направи в съответствие с местните разпоредби за опазването на околната среда и изхвърлянето на отпадъци.

За по-подробна информация относно обработката, възстановяването и рециклирането на този уред, моля, свържете се с местната си градска служба, услугата за изхвърляне на битови отпадъци или магазина, откъдето сте закупили уреда.

Obsah

Úvod.....	349
Bezpečnostné upozornenia.....	349
Štandardný zoznam inštalačného príslušenstva	350
Inštalácia (montáž na stenu)	351
Inštalácia (verzia s cirkuláciou vzduchu)	354
Predstavenie komponentov.....	355
Údržba	356
Odstránenie možných problémov.....	357
Servis.....	357
Kde nájdem sériové číslo spotrebiča?	357



Úvod

Ďakujeme za výber tohto odsávača.

Tento návod na obsluhu je navrhnutý pre poskytnutie všetkých potrebných pokynov týkajúcich sa inštalácie, použitia a údržby spotrebiča. Pre správnu a bezpečnú obsluhu si prosím dôkladne prečítajte tento návod pred inštaláciou a použitím.

Odsávač je vyrobený z kvalitných materiálov a má aerodynamický dizajn. Je vybavený výkonným elektrickým motorom a odstredivým ventilátorom, ponúka veľký odsávací výkon, nízku hlučnosť, nelepivý tukový filter a jednoduchú inštaláciu.

Bezpečnostné upozornenia

- Nedovoľte deťom obsluhovať spotrebič.
- Odsávač je vhodný len pre použitie v domácnosti. Nie je vhodný na grilovanie, stánky s občerstvením a iné komerčné účely.
- Odsávač a filter je nutné pravidelne čistiť pre zachovanie dobrých prevádzkových podmienok.
- Čistite odsávač podľa návodu a zabráňte riziku vznietenia.
- Pod odsávačom pár nepoužívajte otvorený oheň.
- Zaisťte dostatočné vetranie miestnosti.
- Pred pripojením tohto spotrebiča skontrolujte, či nie je poškodený napájací kábel. Poškodený napájací kábel môže meniť len kvalifikovaný servisný technik.
- V miestnosti, kde je inštalovaný odsávač spoločne so spotrebičmi spaľujúcimi kyslík, musí byť dostatočné vetranie; vzduch nesmie byť odvádzaný do komína, ktorý sa používa na odťah spodín zo spotrebičov spaľujúcich plyn alebo iné palivá.
- Dodržiavajte predpisy týkajúce sa odťahu vzduchu.
- Tento spotrebič nie je určený pre použitie osobami (vrátane detí) so zníženými fyzickými, senzorickými alebo mentálnymi schopnosťami, alebo bez dostatočných skúseností a znalostí, kým nie sú pod dozorom osoby zodpovednej za ich bezpečnosť.
- Nedovoľte deťom hrať sa so spotrebičom.
- Pod odsávačom pár neflambujte.
- Odsávač nie je určený pre inštaláciu nad varný panel s viac ako štyrmi platňami.

Riziko zasiahnutia elektrickým prúdom

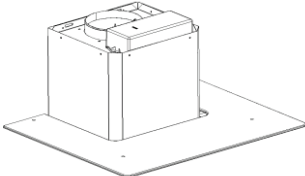
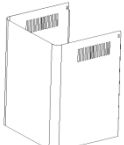
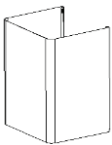

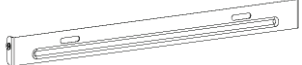
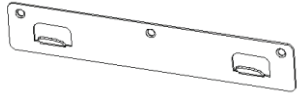
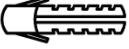


- Spotrebič pripájajte len k správne uzemnenej sieťovej zásuvke. Ak nie ste si istí, kontaktujte ohľadom inštalácie kvalifikovaného technika.
- Nedodržaním týchto pokynov môžete spôsobiť smrť, požiar alebo zasiahnutie elektrickým prúdom.



Lampa použitá v tomto výrobku nie je vhodná na osvetlenie miestnosti.

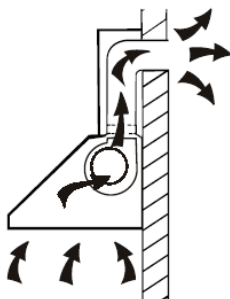
Účelom tohto svietidla je zabezpečiť osvetlenie na použitie výrobku.

Štandardný zoznam inštalačného príslušenstva

Popis	Obrázok	Množstvo
Telo odsávača		1
Horný kryt komína		1
Spodný kryt komína		1
Držiak dolného krytu		1
Držiak horného krytu		1
Závesný držiak		1
Ø 8 hmoždinky Ø 8 x Ø 6 biele		9
Skrutky ST 4,0 x 30		9
Ø 7,2 skrutky ST 4,0 x 8		2

Inštalácia (montáž na stenu)

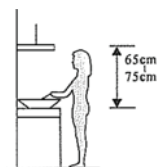
Pokiaľ máte vývod vonku, odsávač môžete pripojiť podľa obrázka nižšie pomocou odťahového potrubia (smalt, hliník, flexibilná hadica alebo nehorľavý materiál s vnútorným priemerom 150 mm).



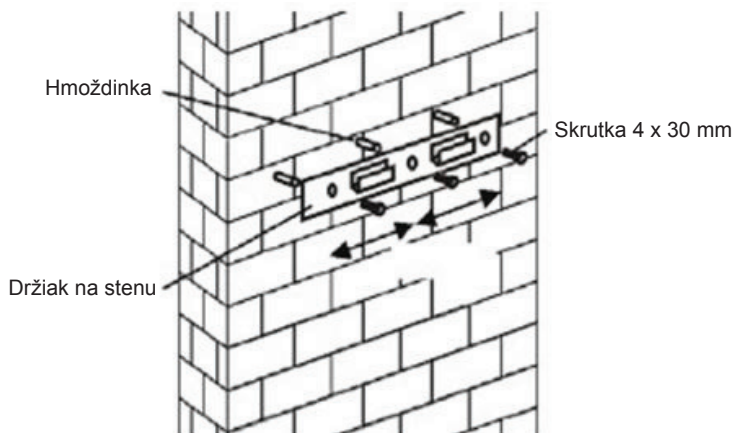
1. Pred inštaláciou odsávač vypnite a odpojte zo sieťovej zásuvky.



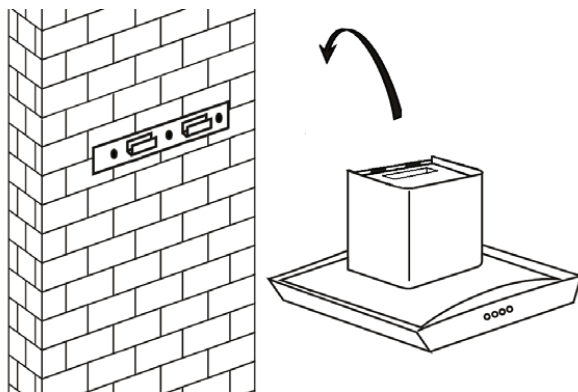
2. Odsávač inštalujte vo vzdialenosti 65 - 75 cm nad varným panelom pre lepší efekt.



3. Vyvrtajte 3 x 8 mm otvory na pripevnenie držiaka. Naskrutkujte a dotiahnite držiak na stenu pomocou dodaných skrutiek.

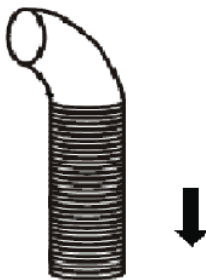


4. Zaveste odsávač na držiak na stene.

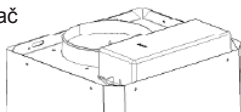


5. Zaveste odsávač na držiak na stene.

Odťahové potrubie

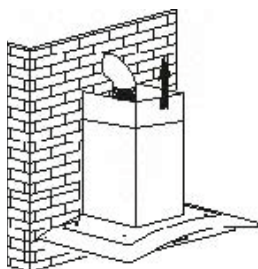


Odsávač

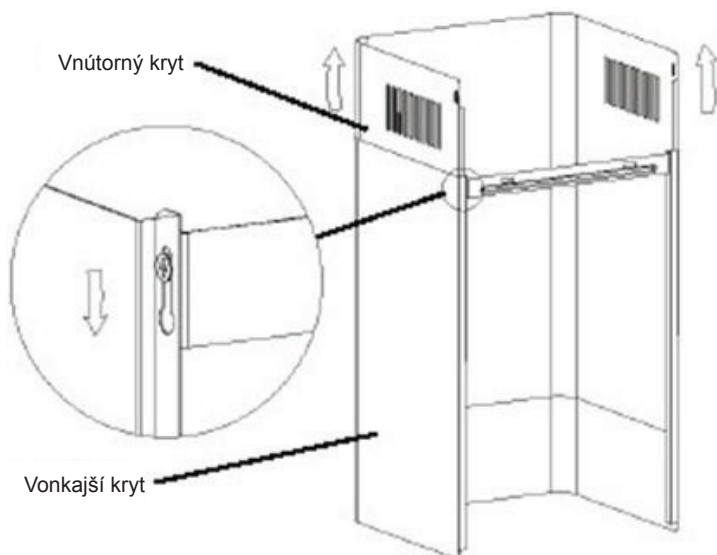


6. Umiestnite sklo do príslušnej pozície na hornú stranu odsávača.

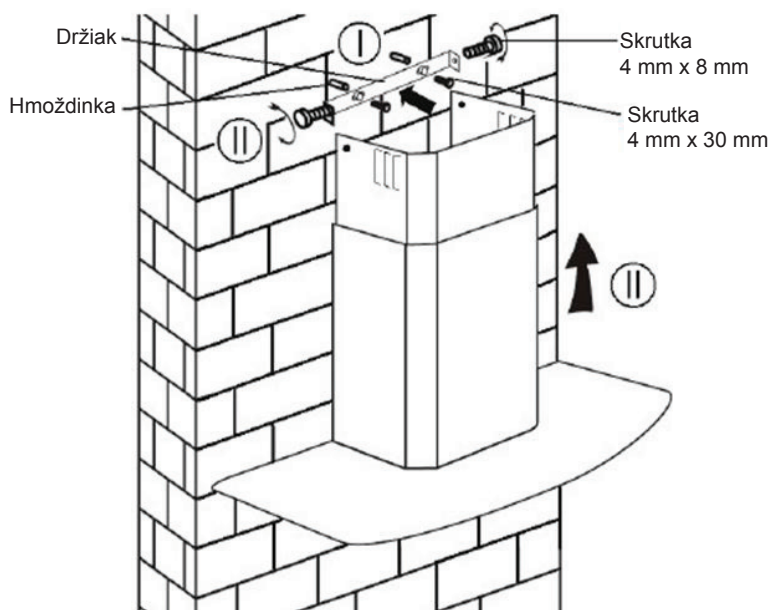
- i. Pripevnite 4 skrutky a podložkami. Aby ste zabránili prasknutiu skla, nedoťahujte skrutky veľmi silno.
- ii. Vložte vnútorný kryt komína do vonkajšieho krytu. Potom vytiahnite vnútorný kryt smerom hore. Nastavte na požadovanú výšku.



7. Vysunutím krytu nastavte výšku odsávača. Po dosiahnutí požadovanej výšky pripevnite upevňovací otvor skrutky podľa obrázka.

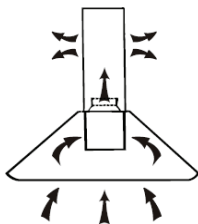


8. Vyvrtajte 2 x 8 mm otvory na pripevnenie držiaka II. Naskrutkujte a dotiahnite držiak II na stenu pomocou dvoch dodaných skrutiek. Nasaďte zostavený kryt komínu na jednotku a pripevnite 2 skrutky.



Inštalácia (verzia s cirkuláciou vzduchu)

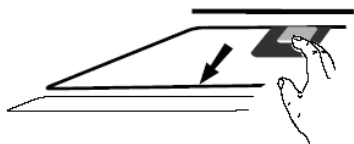
Pokiaľ nemáte výstup vzduchu do exteriéru, nie je potrebné odťahové potrubie a inštalácia je podobná ako v kapitole „Inštalácia (inštalácia na stenu)“.



Na zachytenie výparov sa používa uhlíkový filter.

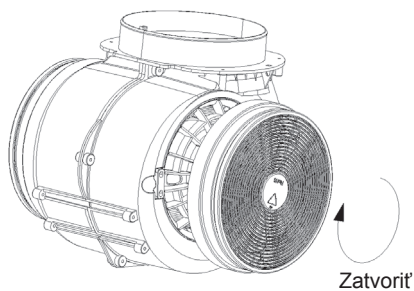
Na inštaláciu aktívneho uhlíkového filtra musíte najskôr vybrať tukový filter.

Stlačte poistku a vytiahnite dole.



Vložte aktívny uhlíkový filter na hlavnú jednotku a otočte v smere hodinových ručičiek.

Opakujte rovnaký postup pre druhú stranu.



Poznámka:

- Uistite sa, či je filter správne zaistený. V opačnom prípade sa uvoľní a predstavuje riziko pádu.
- Pokiaľ je nasadený aktívny filter, odsávací výkon sa zníži.

Predstavenie komponentov



Obsluha

Tlačidlo nízkeho výkonu 1

Slúži na vetranie kuchyne. Vhodný pre mierne varenie s malým množstvom pary.

Tlačidlo stredného výkonu 2

Ideálne odsávanie vzduchu pre štandardné varenie.

Tlačidlo vysokého výkonu 3

V prípade vysokej intenzity pary zvolte tento výkon pre najvyšší účinok odsávača.

Tlačidlo osvetlenia

Poznámka: Pokiaľ stlačíte súčasne tlačidlá nízkeho/stredného/vysokého výkonu, spotrebič bude fungovať na najvyššom výkone.



Tlačidlo On/Off

Používa sa na zapnutie/vypnutie ventilátora.



Tlačidlo rýchlosti - zvýšenie

Slúži na zvýšenie rýchlosti ventilátora.



Tlačidlo rýchlosti - zníženie

Slúži na zníženie rýchlosti ventilátora.



Tlačidlo osvetlenia



Digitálny displej

Displej Fan rýchlost': „1“ pre nízku rýchlosť, „2“ pre strednú rýchlosť, „3“ pre vysokú rýchlosť.

Rýchly časovač: Stlačte + a -, držte na 1 sekundu, digitálny displej bude blikať a do 5 minút odpočítavať čas, po 5 minútach sa motor automaticky vypne a znie zvuková signalizácia počas 1 sekundy.

Údržba

Pred čistením spotrebič vypnite a odpojte zo sieťovej zásuvky.

I. Pravidelné čistenie

Použite mäkkú utierku namočenú v teplej vode s čistiacim prostriedkom. Nikdy nepoužívajte na čistenie spotrebiča kovové škrabky, chemikálie, drsné materiály ani tvrdé kefy.

II. Mesačné čistenie tukových filtrov

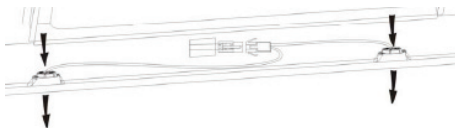
DÔLEŽITÉ: čistením filtrov každý mesiac zabránite riziku vzniku požiaru. Filter zachytáva tuk, dym a prach ... preto filter priamo ovplyvňuje efektívnosť odsávača. Pokiaľ ho nevyčistíte, zvyšky tuku (horľavé) sa zachytí na filtri. Vyčistite ho bežným čistiacim prostriedkom na riad.

III. Ročné čistenie aktívneho uhlíkového filtra

Pokiaľ je odsávač v režime cirkulácie vzduchu (vzduch nie je odvetrávaný do exteriéru). Tento filter zachytáva zápach a musíte ho vymeniť najmenej raz za rok v závislosti od frekvencie použitia odsávača.

IV. Výmena žiarovky

Vyberte skrutky na skle, odoberte sklo odsávača. Nájdite žiarovku, ktorú je potrebné vymeniť.



Odpojte bod spojenia žiarovky a vyberte žiarovku a vodiče z odsávača.

Dôležité: nie je možné vymeniť žiarovky jednotlivito, musíte vymeniť žiarovky, držiaky a vodiče ako celok. (LED osvetlenie: MAX 1,5 W).

Nasadte náhradné žiarovky, držiak žiaroviek a vodiče rovnakým spôsobom, ako originál. Potom pripojte pripájací bod vodičov. Nasadte sklenený diel odsávača a pripevnite skrutky. Uistite sa, či sú skrutky správne dotiahnuté.

Odstránenie možných problémov

Porucha	Príčina	Riešenie
Osvetlenie svieti, ale ventilátor nefunguje.	Ventilátor je zablokovaný.	Vypnite spotrebič a nechajte ho opraviť kvalifikovaným servisným technikom.
	Je poškodený motor.	
Osvetlenie ani ventilátor nefunguje.	Vypálená halogénová žiarovka.	Vymeňte žiarovku za novú.
	Voľné elektrické pripojenie.	Skontrolujte pripojenie.
Silné vibrácie odsávača.	Ventilátor je poškodený.	Vypnite spotrebič a nechajte ho opraviť kvalifikovaným servisným technikom.
	Motor nie je správne pripojený.	Vypnite spotrebič a nechajte ho opraviť kvalifikovaným servisným technikom.
	Jednotka nie je správne zavesená na držiaku.	Odoberte odsávač a skontrolujte, či je držiak v správnej pozícii.
Nedostatočné odsávanie.	Veľká vzdialenosť medzi odsávačom a varným panelom.	Upravte vzdialenosť na 65 - 75 cm.

Servis

Pokiaľ nemôžete zistiť príčinu poruchy, spotrebič vypnite a kontaktujte servisné stredisko.

Kde nájdem sériové číslo spotrebiča?

Je dôležité poskytnúť servisnému stredisku kód spotrebiča a sériové číslo (16 znakový kód začínajúci číslicou 3); môžete ho nájsť na záručnom liste alebo na výrobnom štítku umiestnenom na spotrebiči. Pomôže zabrániť zbytočným výjazdom technikov, čím (vo veľkej miere) ušetrí s tým spojené náklady.

Informácie o likvidácii opotrebovaného elektrického zariadenia (súkromné domácnosti)



Tento symbol na produktoch a/alebo na priložených dokumentoch znamená, že sa pri likvidácii nesmú elektrické a elektronické zariadenia miešať so všeobecným domácim odpadom.

V záujme správneho obhospodarovania, obnovy a recyklácie odveďte, prosím, tieto produkty na určené zberné miesta, kde budú prijaté bez poplatku. V niektorých krajinách je možné tieto produkty vrátiť priamo miestnemu maloobchodu v prípade, ak si objednáte podobný nový výrobok.

Správna likvidácia týchto produktov pomôže ušetriť hodnotné zdroje a zabrániť možným negatívnym vplyvom na ľudské zdravie a prostredie, ktoré môžu inak vzniknúť v dôsledku nesprávneho zaobchádzania s odpadom. Bližšie informácie o najbližšom zbernom mieste získate na miestnom úrade.

V prípade nesprávnej likvidácie odpadu môžu byť uplatnené pokuty v súlade s platnou legislatívou.

Pre právnické osoby v Európskej únii

Ak potrebujete zlikvidovať opotrebované elektrické a elektronické zariadenia, bližšie informácie získate od svojho miestneho predajcu alebo dodávateľa.

Informácie o likvidácii v krajinách mimo Európskej únie

Tento symbol je platný len v Európskej únii. Ak si želáte zlikvidovať toto zariadenie, obráťte sa na miestny úrad alebo predajcu a poinformujte sa o správnom spôsobe likvidácie tohto typu odpadu.

PAIGALDUS- JA KASUTUSJUHEND

SISU

SISSEJUHATUS	360
OHUTUSABINÕUD	360
TEHNILISED ANDMED	363
PAIGALDAMINE (VENTILATSIOON HOONEST VÄLJA)	364
PAIGALDAMINE (VENTILATSIOON SISERUUMIS)	375
OSADE KIRJELDUS	376
KASUTAMINE	377
HOOLDUS	379
TÕRKEOTSING	380
VASTAVUS DIREKTIIVIDELE	380
KESKKONNAKAITSE	381

SISSEJUHATUS

Täname, et valisite selle õhupuhasti.

See kasutusjuhend on loodud selleks, et anda teile kõik vajalikud juhised seadme paigaldamise, kasutamise ja hooldamise kohta. Seadme õige kasutamiseks ja ohutuse tagamiseks lugege see kasutusjuhend enne paigaldamist ja kasutamist hoolikalt läbi.

Õhupuhasti on valmistatud kvaliteetsetest materjalidest ja sellel on sujuv kujundus. See on varustatud suure võimsusega elektrimootori ja tsentrifugaalventilaatoriga ning pakub ka tugevat imemisvõimsust, madala müratasemega tööd, mittenakkuvat määrdetilrit ja lihtsat paigaldamist.

OHUTUSABINÕUD

Ärge mitte kunagi lubage lastel seadet kasutada.

Õhupuhasti on mõeldud ainult kodu kasutamiseks, ei sobi grillimiseks, röstimiseks ega muuks kaubanduslikuks otstarbeks.

Õhupuhastit ja selle filtrit tuleb korrapäraselt puhastada, et need püsiksid heas töökorras.

Puhastage õhupuhastit vastavalt kasutusjuhendile ja kaitske seadet põletusohu eest.

Keelake otsene küpsetamine gaasipliidist.

Hoidke köögi ruumi heas konvektsioonis.

Enne seadme ühendamist kontrollige toitejuhet kahjustuste suhtes.

Kahjustatud toitejuhet tohib asendada ainult kvalifitseeritud hoolduspersonal.

Ruum peab olema piisavalt ventileeritud, kui õhupuhastit kasutatakse samaaegselt gaasi või muid kütuseid põletavate seadmetega.

Õhk ei tohi sattuda lõõri, mida kasutatakse gaase või muid kütuseid põletavatest seadmetest tuleva suitsu väljutamiseks.

Järgida tuleb õhu väljalaskmist käsitlevaid eeskirju.

Lapsed ning piiratud füüsiliste, sensoorsete või vaimsete võimetega või väheste kogemuste ja teadmistega isikud võivad seadet kasutada üksnes järelevalvel või kui nende ohutuse eest vastutaja on neid seadme ohutu kasutamise osas juhendanud.

Jälgige, et lapsed seadmega ei mängiks.

Ärge flambeerige õhupuhasti all.

ETTEVAATUST! Ligipääsetavad osad võivad kuumeneda, kui neid kasutatakse koos toiduvalmistamiseseadmega

– Ruumis peab olema piisav ventilatsioon, kui õhupuhastit kasutatakse samal ajal gaasi või muid kütuseid põletavate seadmetega (ei kohaldata seadmete suhtes, mis juhivad õhku ainult tagasi ruumi).

– Üksikasjad puhastusviisi ja sageduse kohta.

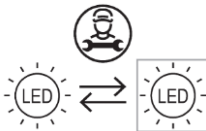
– Kui seadet ei puhastata juhiste kohaselt, tekib tuleoht. Ärge flambeerige õhupuhasti all.

– ETTEVAATUST! Ligipääsetavad osad võivad kuumeneda, kui neid kasutatakse koos küpsetusseadmetega.

Elektrilöögi oht

Ühendage seade ainult korralikult maandatud pistikupessa. Kahtluse korral pidage nõu vastava kvalifikatsiooniga inseneriga.

Nende juhiste eiramine võib põhjustada surma, tulekahju või elektrilöögi.



Selles tootes kasutatav lamp ei sobi ruumi valgustamiseks.

Selle lambi eesmärk on valgustada ala toote kasutamiseks.

Elektripaigaldis

Kogu paigalduse peab tegema pädev isik või kvalifitseeritud elektrik. Enne toite ühendamist veenduge, et toitepinge vastaks andmesildil olevale pingele.

Otseühendus

Seade tuleb ühendada otse vooluvõrku omnipolaarse kaitselüliti abil, mille minimaalne ava kontaktide vahel on 3 mm.

Paigaldaja peab veenduma õige elektriühenduse tegemises ja et see vastaks elektriskeemile.

Kaablit ei tohi painutada ega kokku suruda.

Kontrollige toitepistikut ja toitejuhet regulaarselt kahjustuste suhtes.


Kui toitejuhe on kahjustatud, tuleb see asendada spetsiaalse juhtme või koostuga, mis on saadaval tootja või selle teenindusagendi käest.

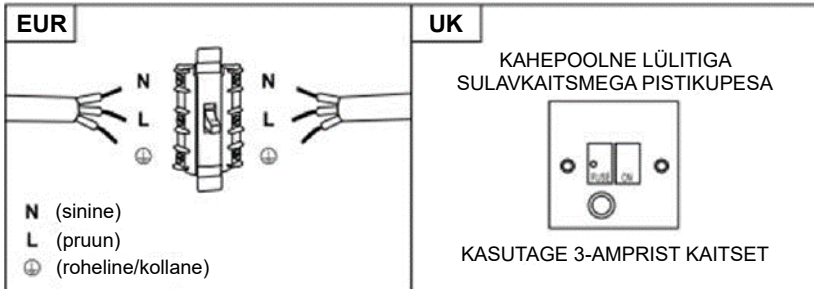
HOIATUS! See on I klassi seade ja see PEAB olema maandatud.

See seade on varustatud 3 südamikuga toitekaabliga, mis on järgmiste värvidega:

Pruun = L või pingestatud

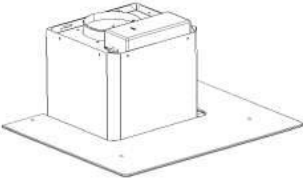








Sinine = N või neutraalne

Roheline ja kollane = E või maandatud 



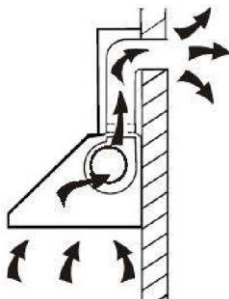
Kaitsme nimiväärtus peab olema 3 amprit.

Standardsete paigaldustarvikute loend

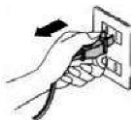
Tehnilised andmed	Illustreeriv pilt	Kogus
Korpus		1
Ülemine väljalasketoru		1
Alumine väljalasketoru		1
Alumise väljalasketoru kronstein		1
Ülemise väljalasketoru kronstein		1
Riputusplaat		1
$\varnothing 8$ tüüblit $\varnothing 8 \times \varnothing 6$ valget värvi		9
Kruvid ST4,0x30		9
$\varnothing 7.2$ kruvid ST4,0x8		2

PAIGALDAMINE (seinale kinnitamine)

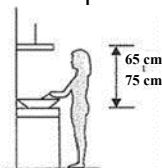
Kui teil on hoonest välja juhtiv väljalaskeava, saab õhupuhasti ühendada alloleva pildi järgi väljalaskekanali kaudu (email, alumiinium, painduv toru või mitte tuleohtlik materjal, mille siseläbimõõt on 150 mm)



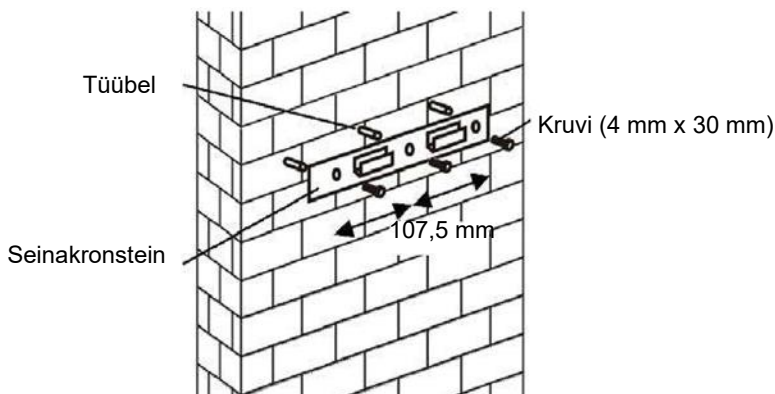
1. Enne paigaldamist lülitage seade välja ja ühendage see pistikupesast lahti.



2. Parima toime saavutamiseks tuleb õhupuhasti paigaldada 65–75 cm kaugusele toiduvalmistamise tasapinnast.

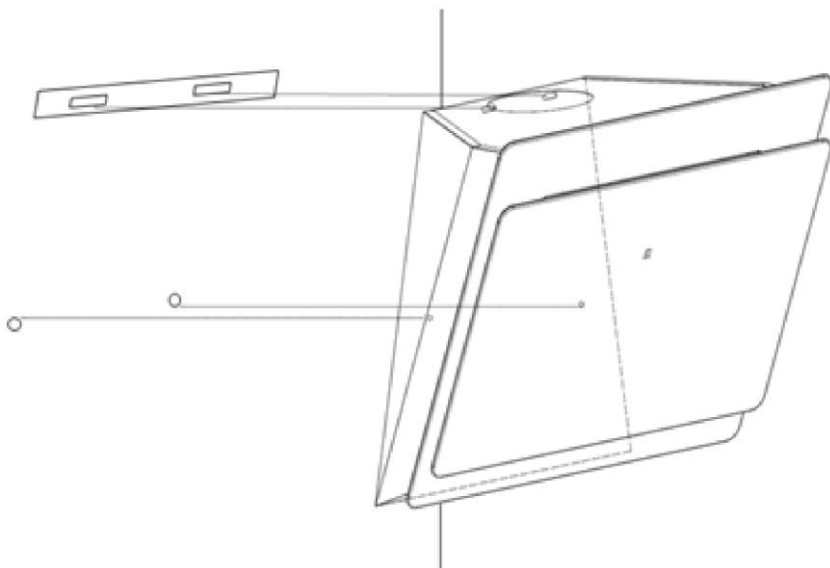


3. Puurige 3 x 8 mm augud kronsteini paigaldamiseks. Kruvide ja pingutage kronstein kaasasolevate kruvidega seinale.

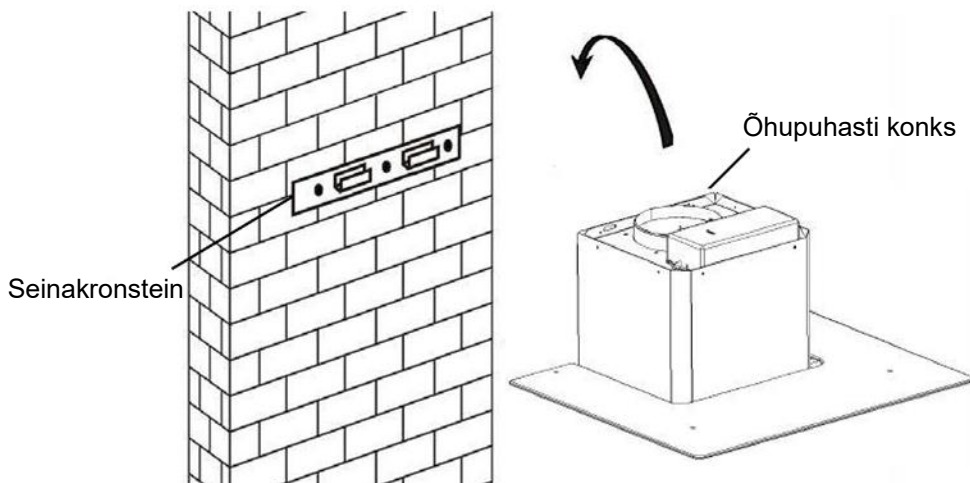


Kaldpaneeliga mudel

- Enne paigaldamist on vaja puurida 2 x 8 mm lisaauku kinnituskruviside ja kruvikorkide jaoks.



4. Jätke õhupuhasti üles ja paigaldage seinakronsteini konksu külge.



5. Kinnitage ühesuunaline klapp õhupuhasti õhu väljalaskeava külge. Seejärel kinnitage väljalasketoru ühesuunalise klapi külge, nagu allpool näidatud.

Väljalasketoru

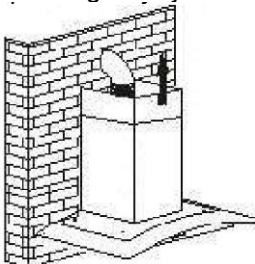


Õhupuhasti

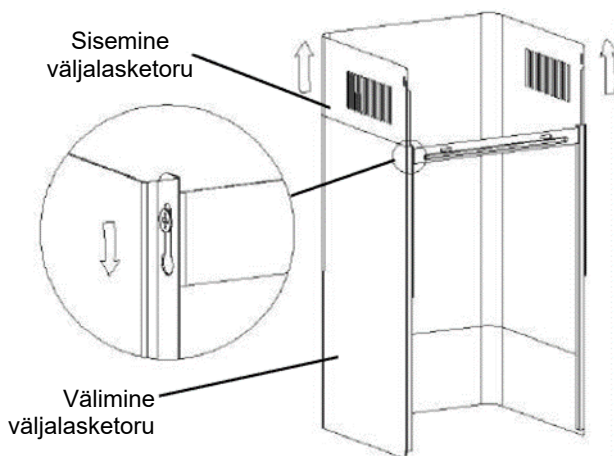


6.

- i. Asetage klaas õhupuhasti ülaosas sobivasse asendisse.
 - ii. Kinnitage 4 kruvi ja seib. Klaasi purunemise vältimiseks ärge keerake kruvisid liiga tugevalt kinni.
-
- i. Asetage sisemine väljalasketoru välimisse väljalasketorusse. Seejärel tõmmake sisemist väljalasketoru välja ülespoole. Reguleerige vajalikule kõrgusele jõudmiseks.

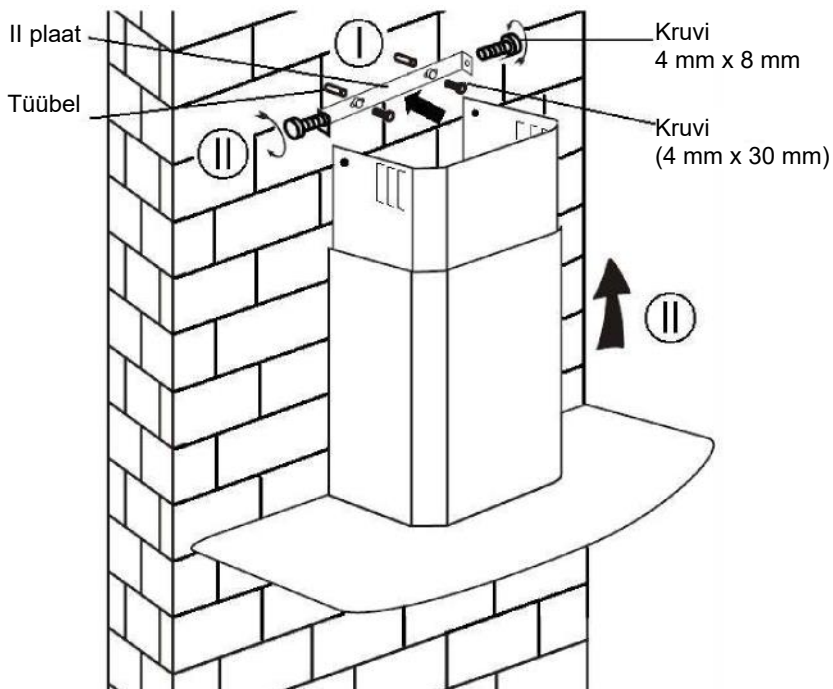


- ii. Väljalasketoru kõrguse reguleerimiseks lükake seda. Soovitud kõrguse saavutamisel, paigaldage kinnitusava kinnituskruvide külge, nagu on näidatud allolevatel pildidel.

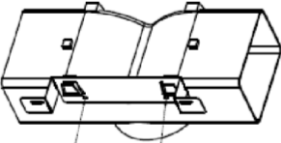
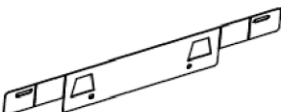





8.

- i. Puurige plaadi II mahutamiseks 2 x 8 mm augud. Kruvige ja pingutage plaat II kahe kaasasoleva kruviga seinale.
- ii. Paigaldage väljalaskeava seadmele ja kinnitage see kahe kruviga.



Standardsete paigaldustarvikute loend

Tehnilised andmed	Illustreeriv pilt	Kogus
Õhusuunaja		1
Kronstein		1
$\varnothing 8$ tüüblit $\varnothing 8 \times \varnothing 6$ valget värvi		2
Kruvid ST4,0x30		2
Kruvid ST3,5x12		2

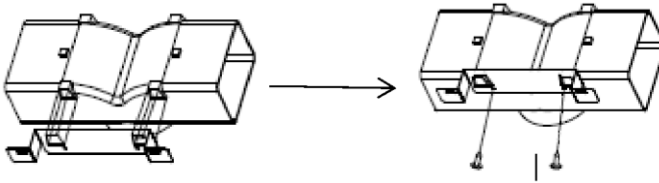
PAIGALDAMINE (T-KUJULINE SUUNAJA, KUMERA KLAASIGA, SIRGE KLAASIGA MUDEL)

Õhusuunaja on esitatud komplekti kuuluvana ja see pole valikuline.

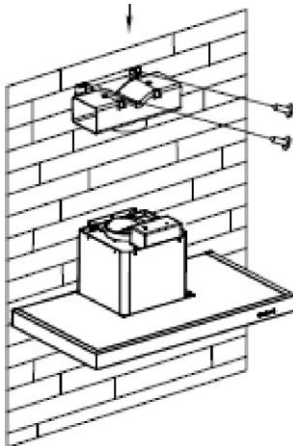
1. Enne paigaldamist kõverdage kronsteini mõlemat otsa järgmiselt:



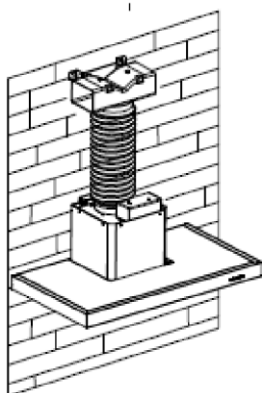
2. Kinnitage kronstein T-kujulise plastist väljalaskeava külge kaasasolevate kahe ST3,5x12 mm kruviga.



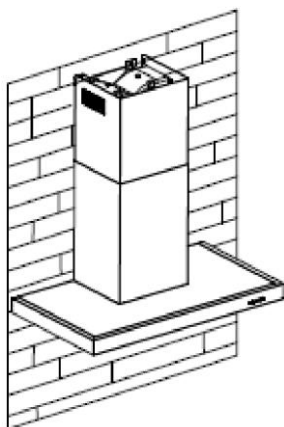
3. Puurige kaks auku tüüblite paigaldamiseks, seejärel kruvige ja pingutage kronstein seinale kahe ST4x30 mm kruviga.



4. Kinnitage väljalasketoru õhupuhasti õhu väljalaskeava külge allpool näidatud viisil:



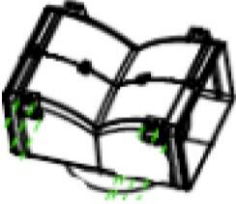




5. Paigaldage väljalasketoru seadme külge ja fikseerige see.



o „Pange tähele: T-kujulist plastist väljalaskeava ja v-klappe ei tohi kasutada samal ajal. Saate kasutada neid kahel viisil: 1) lisage v-klapp olemasolevale väljalaskeavale; 2) kasutage T-kujulist plastist väljalaskeava, ärge lisage v-klappi.”

o „Märkus. Toode on varustatud v-klapi tarvikuga. See tarvik ei ole toote paigaldamiseks, töötamiseks ja kasutamiseks kohustuslik.”

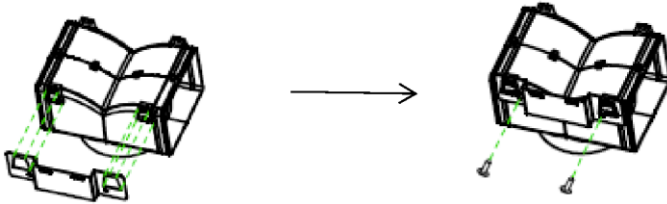
Standardsete paigaldustarvikute loend

Tehnilised andmed	Illustreeriv pilt	Kogus
Õhusuunaja		1
Kronstein		1
$\varnothing 8$ tüüblit $\varnothing 8 \times \varnothing 6$ valget värvi		2
Kruvid ST4,0x30		2
Kruvid ST3,5x12		2

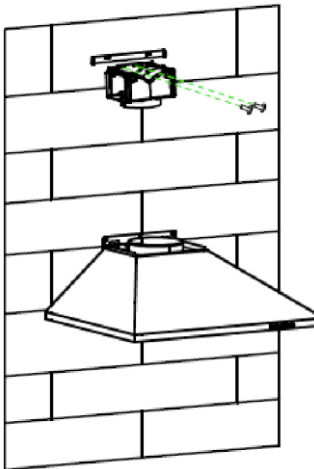
PAIGALDAMINE (PÜRAMIID- JA KALDMUDELITE ÕHUSUUNAJA)

Õhusuunaja on esitatud komplekti kuuluvana ja see pole valikuline.

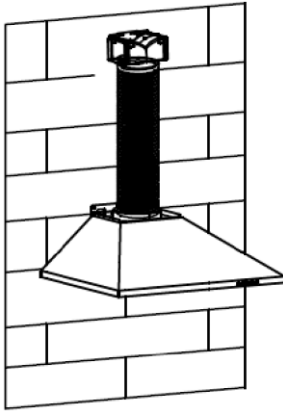
1. Kinnitage kronstein T-kujulise plastist väljalaskeava külge kahe ST3,5x12 mm kruviga, mis on näidatud allpool:



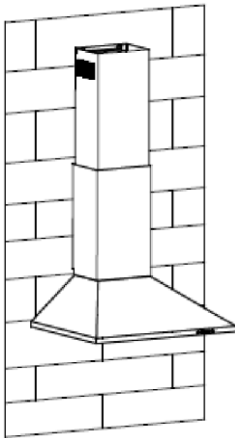
2. Puurige seinale kaks auku tüüblite paigaldamiseks, seejärel kruvige ja pingutage kronstein seinale kahe ST4x30 mm kruviga.



3. Kinnitage väljalasketoru õhupuhasti õhu väljalaskeava külge allpool näidatud viisil:



4. Paigaldage väljalasketoru seadme külge ja fikseerige see.

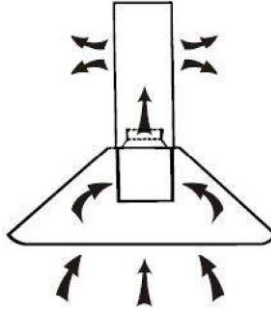


o „Pange tähele: T-kujulist plastist väljalaskeava ja v-klappe ei tohi kasutada samal ajal. Saate kasutada neid kahel viisil: 1) lisage v-klappe olemasolevale väljalaskeavale; 2) kasutage T-kujulist plastist väljalaskeava, ärge lisage v-klappi.”

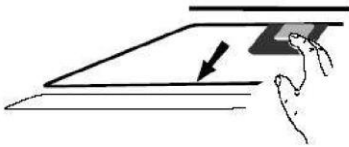
o „Märkus. Toode on varustatud v-klapi tarvikuga. See tarvik ei ole toote paigaldamiseks, töötamiseks ja kasutamiseks kohustuslik.”

PAIGALDAMINE (VENTILATSIOON SISERUUMIS)

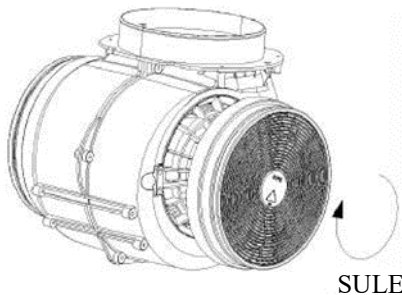
Kui teil ei ole väljalaskeava hoonest väljapoole, ei ole väljalasketoru vaja ja paigaldus sarnaneb jaotises „PAIGALDAMINE (VENTILATSIOON HOONEST VÄLJA)” näidatud paigaldusega.



Lõhnade püüdmiseks saab kasutada aktiveeritud söefiltrit. Aktiveeritud söefiltri paigaldamiseks tuleb rasvafilter esmalt eemaldada. Vajutage lukku ja tõmmake seda allapoole.



Ühendage aktiveeritud söefilter seadmega ja keerake seda päripäeva. Korrake sama teisel poolel.



MÄRKUS.

- o Veenduge, et filter oleks kindlalt lukustatud. Vastasel juhul võib see lõdveneda ja muutuda ohtlikuks.
- o Kui aktiveeritud söefilter on kinnitatud, on imemisvõimsus madalam

OSADE KIRJELDUS

KONFIGURATSIOON 1



KASUTAMINE

Nupp 1

Kui vajutate nuppu, lülitub taustavalgustus sisse ja ventilaator lülitub sisse väikesel kiirusel. Kui vajutate uuesti, lülitub ventilaator välja.

Seda kasutatakse kõõgi ventilatsiooniks. Sobib keetmise ja küpsetamise korral, mis ei tekita palju auru.

Nupp 2

Kui vajutate nuppu, lülitub taustavalgustus sisse ja ventilaator lülitub sisse keskmisel kiirusel. Kui vajutate uuesti, lülitub ventilaator välja.

Õhuvoolu kiirus sobib ideaalselt ventileerimiseks tavalise toiduvalmistamise käigus.

Nupp 3

Kui vajutate nuppu, lülitub taustavalgustus sisse ja ventilaator lülitub sisse suurel kiirusel. Kui vajutate uuesti, lülitub ventilaator välja.

Suure suitsu- või aurutiheduse korral vajutage suure kiirusega nuppu tõhusaima ventilatsiooni tagamiseks.

MÄRKUS. Kui samal ajal vajutatakse väikese/keskmise/suure kiiruse nuppe, töötab seade ainult suurimal kiirusel.

Valgustuse nupp

KONFIGURATSIOON 2



KASUTAMINE

Väljalülitusnupp

Sellega lülitatakse ventilaator välja.

Väikese kiiruse nupp 1

Seda kasutatakse kõõgi ventilatsiooniks. Sobib keetmise ja küpsetamise korral, mis ei tekita palju auru.

Keskmise kiiruse nupp 2

Õhuvoolu kiirus sobib ideaalselt ventileerimiseks tavalise toiduvalmistamise käigus.

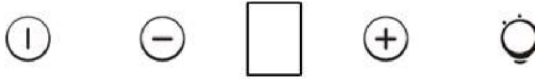
Suure kiiruse nupp 3

Suure suitsu- või aurutiheduse korral vajutage suure kiirusega nuppu tõhusaima ventilatsiooni tagamiseks.

MÄRKUS. Kui samal ajal vajutatakse väikese/keskmise/suure kiiruse nuppe, töötab seade ainult suurimal kiirusel.

Valgustuse nupp

KONFIGURATSIOON 3



I Sisse-/väljalülitusnupp
Seda kasutatakse ventilaatori sisse-/väljalülitamiseks.

+ Kiiruse suurendamise nupp
Ventilaatori kiiruse suurendamiseks

- Kiiruse vähendamise nupp
Ventilaatori kiiruse vähendamiseks.

Valgustuse nupp

8 Digitaalne ekraan
Ventilaatori kiiruse kuva: „1“ väikese kiiruse puhul, „2“ keskmise kiiruse puhul, „3“ suure kiiruse puhul, „4“ võimendusfunktsiooni puhul.

Kiirtaimer: vajutage nuppe **+** ja **-** hoidke all 1 sekund, digitaalne ekraan vilgub ja 5 minutit toimub pöördloendus, 5 minuti pärast lülitvad mootor ja valgustus automaatselt välja ning 1 sekundi vältel kõlab helisignaal.

Kiirendusfunktsioon

Sellel õhupuhastil on kiirendusfunktsioon. Kiirendi aktiveerimiseks vajutage nupp **+** kiirusele 4, sisestage õhupuhasti kasutamise suurim kiirus ja see suurendab kiirust 5 minutit, enne kui uuesti aeglustab.

HOOLDUS

Enne puhastamist lülitage seade välja ja ühendage vooluvõrgust lahti.

I Regulaarne puhastamine

Kasutage pehmet käetemperatuuril kergelt seebise veega või majapidamises kasutatava puhastusvahendiga niisutatud lappi. Ärge mitte kunagi kasutage seadme puhastamiseks metallpatju, kemikaale, abrasiivseid materjale ega jäika harja.

II Rasvafiltri igakuine puhastamine

OLULINE. Tuleohu vältimiseks puhastage filtrit iga kuu.

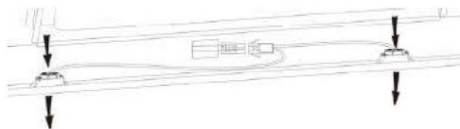
Filter kogub rasva, suitsu ja tolmu, seega filter mõjutab otseselt õhupuhasti tõhusust. Kui seda ei puhastata, koguneb rasvajääk filtrile (tõenäoline tuleoht). Puhastage seda kodumajapidamises kasutatava puhastusvahendiga.

III Aktiveeritud söefiltri iga-aastane puhastus

Kandke AINULT sellisele seadmele, mis on paigaldatud õhuringlusseadmena (ei ole hoonest välja ventileeritav). See filter püüab kinni lõhnad ja seda tuleb vahetada vähemalt kord aastas sõltuvalt õhupuhasti kasutamise sagedusest.

IV Lambipirni vahetamine

Eemaldage klaasilt kruvid, eemaldage õhupuhasti klaas. Leidke väljavahetamist vajav pirn, leiate selle valgustusseadmest, mis asub kupli katmata osas.



Ühendage valgusti juhtmestik lahti ning eemaldage lambipesad ja juhtmestik õhupuhasti küljest. Tähtis! Lambipirne ei ole võimalik eraldi vahetada, pirnid, pirnihoidikud ja juhtmestik peavad olema ühes komplektis. (Valgusdiodiga valgusti: MAX 1,5 W)

Paigaldage asenduspirnid, lambipesad ja juhtmestik algsete osadega samal viisil. Seejärel ühendage valgusti juhtmestik uuesti.

Paigaldage õhupuhasti klaas ja kinnitage klaasi kruvid. Veenduge, et kruvid oleksid täielikult kinni keeratud.

TÕRKEOTSING

Rike	Põhjus	Lahendus
Valgusti sisse lülitatud, kuid ventilaator ei tööta	Ventilaatori laba on kinni kiilunud.	Lülitage seade välja ja laske parandada ainult kvalifitseeritud hooldustöötajatel.
	Mootor on kahjustatud.	
Valgusti ja ventilaator ei tööta	Halogeenlamp põleb.	Asendage lambipirn õige nimiväärtusega.
	Toitejuhe on lahti tulnud.	Ühendage seade uuesti vooluvõrku.
Seadme tugev vibratsioon	Ventilaatori laba on kahjustatud.	Lülitage seade välja ja laske parandada ainult kvalifitseeritud hooldustehnikul.
	Ventilaatori mootor ei ole tugevalt kinnitatud.	Lülitage seade välja ja laske parandada ainult kvalifitseeritud hooldustöötajatel.
	Seade ei ole kronsteini külge korralikult kinnitatud.	Võtke seade maha ja kontrollige, et kronstein oleks õiges kohas.
Imemisjõudlus ei ole hea	Seadme ja töötasapinna vaheline kaugus on liiga suur	Reguleerige kaugus 65–75 cm peale

KLIENDIABI TEENUS

Kui te ei suuda tuvastada rikke põhjust, lülitage seade välja ja võtke ühendust abiteenusega.

TOOTE SEERIANUMBER. Kust ma selle leian?

Oluline on teatada abiteenusele oma tootekood ja selle seerianumber (16-kohaline kood, mis algab numbriga 3); leiate selle garantiisertifikaadilt või seadmel asuvalt andmepladilt.

See aitab vältida tehnikute asjatuid väljasõite, säästes seeläbi (ja kõige olulisem) vastavaid väljakutsetasusid.

KESKKONNAKAITSE

Elektrijäätmeid ei tohi visata olmejäätmete hulka. Andke vastava asutuse kaudu ringlusse. Pöörduge kohaliku omavalituse või jaemüüja poole, et saada nõu ringlussevõtu kohta.



Seade on märgistatud Euroopa Liidus kehtiva elektri- ja elektroonikaseadmetest tekkinud jäätmeid (elektroonikaromusid) käsitleva direktiivi 2012/19/EL kohaselt.

Seadme nõuetekohane kõrvaldamine aitab vältida potentsiaalset kahju keskkonnale ja inimeste tervisele, mis võiks kaasneda seadme nõuetele mittevastava utiliseerimisega.

Tootel olev sümbol näitab, et seda toodet ei tohi visata olmejäätmete hulka. Selle asemel tuleb see elektri- ja elektroonikaseadmete ringlussevõtuks toimetada sobivasse kogumispunkti. Jäätmete kõrvaldamine peab toimuma vastavalt kohalikele keskkonnanäeskirjadele.

Toote käitlemise, utiliseerimise ja ringlussevõtu kohta üksikasjalikuma teabe saamiseks võtke ühendust kohaliku omavalitsusega, jäätmeveoettevõttega või kauplusega, kust toote ostsite.

ĮRENGIMO IR NAUDOJIMO INSTRUKCIJA

TURINYS

ĮVADAS	383
SAUGOS PRIEMONĖS	383
SPECIFIKACIJA	386
ĮRENGIMAS (VĖDINIMAS Į LAUKĄ)	387
ĮRENGIMAS (VĖDINIMAS PATALPOS VIDUJE)	398
KOMPONENTŲ APRAŠYMAS	399
NAUDOJIMAS	400
PRIEŽIŪRA	402
TRIKČIŲ ŠALINIMAS	403
DIREKTYVŲ ATITIKTIS	403
APLINKOS APSAUGA	404

IVADAS

Dėkojame, kad pasirinkote šį virtuvinį gartraukį.

Šioje naudojimo instrukcijoje rasite visus reikalingus nurodymus, susijusius su prietaiso įrengimu, naudojimu ir priežiūra. Kad prietaisas veiktų tinkamai ir saugiai, prieš jį įrengdami ir naudodami atidžiai perskaitykite šį naudojimo vadovą.

Virtuvinis gartraukis pagamintas iš aukštos kokybės medžiagų ir yra supaprastinto dizaino. Sumontuotas didelės galios elektros variklis ir išcentrinis ventiliatorius užtikrina didelę siurbimo galią, taip pat veikdamas prietaisas skleidžia mažai triukšmo, filtras neaplimpa riebalais, o įrengiant prietaisą lengva surinkti.

SAUGOS PRIEMONĖS

Prietaiso niekada neleiskite naudoti vaikams.

Virtuvinis gartraukis yra skirtas naudoti tik namuose, nėra tinkamas naudoti su kepsninėmis, maistą kepančiose užkandinėse ir kitais komerciniais tikslais.

Virtuvinis gartraukis ir jo filtras turi būti reguliariai valomi, kad būtų palaikoma gera darbinė būklė.

Gartraukį valykite taip, kaip nurodyta naudojimo instrukcijoje, ir saugokite prietaisą nuo gaisro pavojaus.

Jokiu būdu negaminkite maisto tiesiai ant dujinės viryklės.

Palaikykite gerą oro srautą virtuvės patalpoje.

Prieš prijungdami šį prietaisą patikrinkite, ar maitinimo laidas nepažeistas. Pažeistą maitinimo laidą turi pakeisti tik kvalifikuotas techninės priežiūros specialistas.

Gartraukį naudojant kartu su dujas ar kitą kurą deginančiais prietaisais, patalpa turi būti tinkamai vėdinama.

Oro negalima išleisti į dūmtakį, kuris naudojamas dūmams iš prietaisų, kūrenančių dujas ar kitą kurą, šalinti.

Turi būti laikomasi oro išmetimo taisyklių.

Šis prietaisas neskirtas naudoti asmenims (įskaitant vaikus), kurių fiziniai, jutiminiai ar protiniai gebėjimai yra riboti arba kurie neturi patirties ir žinių, nebent asmuo, atsakingas už jų saugą, juos prižiūri arba duoda nurodymus, kaip naudotis prietaisu.

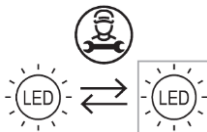
Prižiūrėkite vaikus, kad nežaistų su prietaisu.

Po gartraukiu negaminkite maisto flambiravimo būdu.
ATSARGIAI: naudojant kartu su maisto gaminimo prietaisais, pasiekiamos dalys gali įkaisti.

- Gartraukį naudojant kartu su dujas ar kitą kurą deginančiais prietaisais, patalpa turi būti tinkamai vėdinama (netaikoma prietaisams, orą išmetantiems tik atgal į patalpos vidų).
- Išsami informacija apie valymo būdą ir dažnumą.
- Jei valymas nebus atliktas pagal nurodymus, kyla gaisro pavojus; po gartraukiu negali būti atviros liepsnos.
- ATSARGIAI: naudojant kartu su maisto gaminimo prietaisais, pasiekiamos dalys gali įkaisti.

Elektros smūgio pavojus

Šį įrenginį junkite tik į tinkamai įžemintą lizdą. Jei kyla abejonų, pasitarkite su tinkamos kvalifikacijos inžinieriumi.
Nesilaikant šių nurodymų, galimi mirtini ar sunkūs elektros smūgio sukelti sužalojimai arba gaisras.



Šiame gaminyje naudojama lemputė nėra tinkama patalpai apšviesti.

Šios lemputės paskirtis – teikti apšvietimą naudojant gaminį.

Elektros instaliacija

Visus instaliacijos darbus turi atlikti kompetentingas asmuo arba kvalifikuotas elektrikas. Prieš prijungdami maitinimo šaltinį įsitikinkite, kad tinklo įtampa atitinka įtampą, nurodytą techninių duomenų lentelėje.

Tiesioginis prijungimas

Prietaisas į elektros tinklą turi būti jungiamas tiesiogiai, naudojant universalų saugiklį su mažiausiai 3 mm tarpu tarp kontaktų.

Montuotojas turi pasirūpinti tinkama elektros jungtimi ir kad ji atitiktų laidų išvedžiojimo schemą.

Kabelio negalima sulenkti arba suspausti.

Reguliariai tikrinkite, ar nepažeistas maitinimo kištukas ir laidas.


Jei maitinimo laidas pažeistas, jį reikia pakeisti specialiu laidu arba mazgu, įsigyjamu iš gamintojo arba jo techninės priežiūros atstovo.

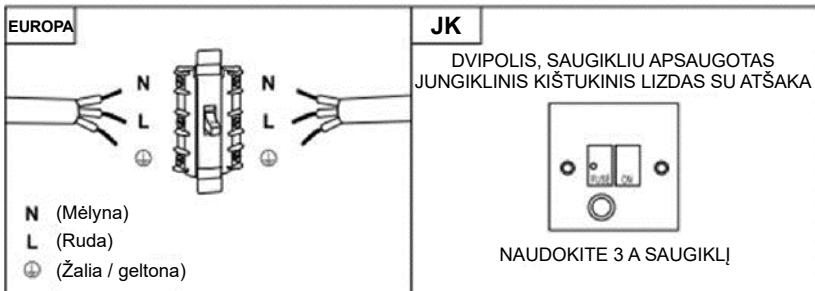
ĮSPĖJIMAS: tai I klasės prietaisas, todėl jį REIKIA įžeminti.

Šis prietaisas tiekiamas su 3 gyslų maitinimo kabeliu, kuriam būdingos toliau nurodytos spalvos:

Ruda – L arba įtampingasis

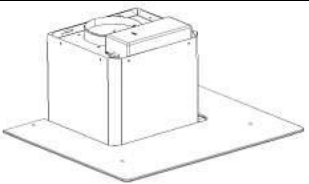

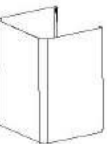


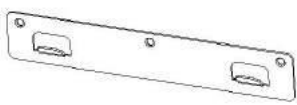



Mėlyna – N arba neutralus

Žalia ir geltona – E arba įžeminimas 



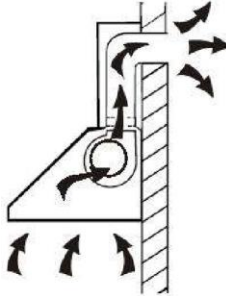
Saugiklio vardinė srovė turi būti 3 A.

Standartinių įrengimo priedų sąrašas

Spec.	Illustracinis paveikslėlis	Kiekis
Korpusas		1
Viršutinis kaminas		1
Apatinis kaminas		1
Apatinio kamino laikiklis		1
Viršutinio kamino laikiklis		1
Pakabinimo lenta		1
φ8 kaiščiai φ8 x φ6 baltos spalvos		9
Sraigčiai ST 4,0 x 30		9
φ7,2 sraigčiai ST 4,0 x 8		2

ĮRENGIMAS (tvirtinimas prie sienos)

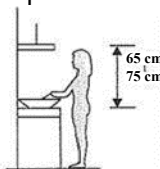
Jei jūsų ortakis išvestas į lauką, virtuvinį gartraukį galima prijungti, kaip parodyta toliau pateiktame paveikslėlyje, naudojant ištraukimo kanalą (lankstų emaliu padengtą nedegios medžiagos aliumininį vamzdį, kurio vidinis skersmuo – 150 mm).



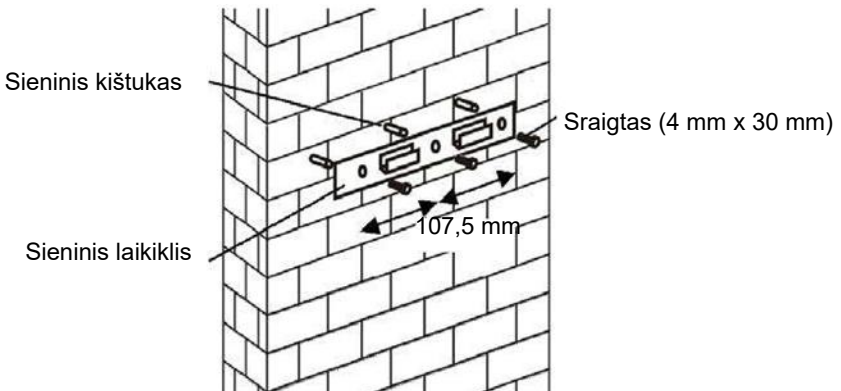
1. Prieš įrengdami prietaisą, jį išjunkite ir ištraukite iš elektros lizdo.



2. Siekiant geriausio rezultato, virtuvinį gartraukį reikia įrengti 65–75 cm atstumu virš maisto ruošimo plokštumos.

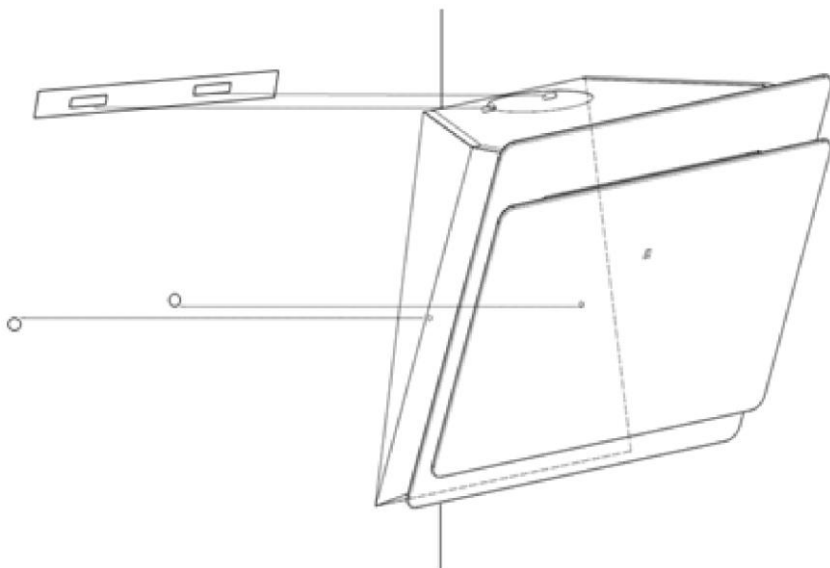


3. Išgręžkite 3 x 8 mm skyles laikikliui pritvirtinti. Pateiktais sraigtais laikiklį prisukite ir pritvirtinkite prie sienos.

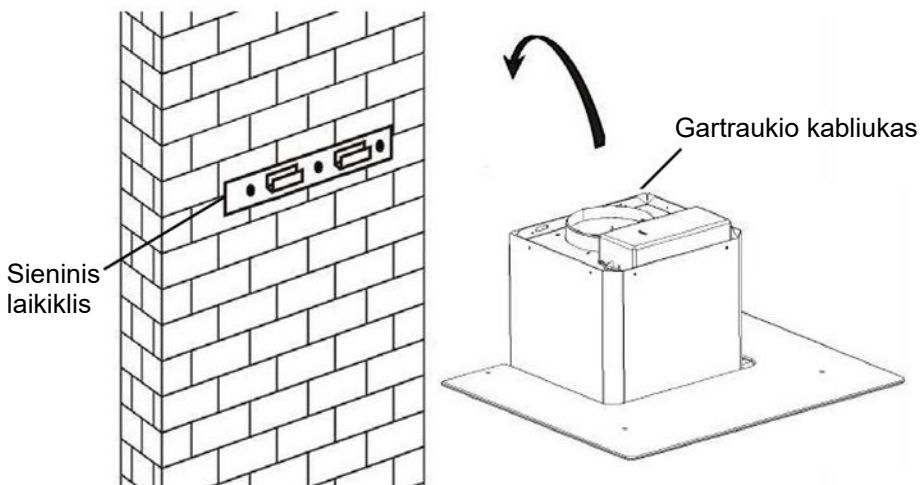


Nuožulnios plokštės modeliui

- Prieš montavimą reikia išgręžti 2 x 8 mm papildomas skylutes, pasiruošti tvirtinimo sraigtus ir kaiščius.

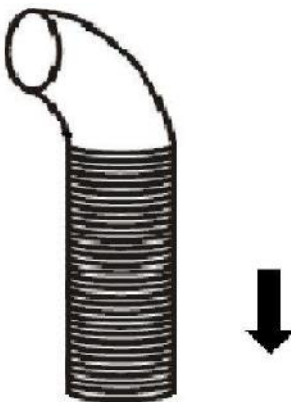


4. Virtuvinį gartraukį pakelkite ir užkabinkite ant sieninio laikiklio kabliuko.



5. Virtuvinio gartraukio ortakyje sumontuokite vienkryptį vožtuvą. Tada prie vienkrypčio vožtuvo pritvirtinkite išmetamąjį vamzdį, kaip parodyta toliau.

Išmetamasis vamzdis

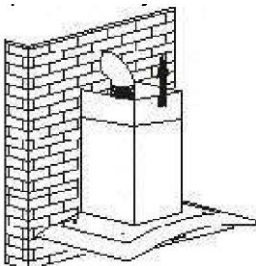


Virtuvinis gartraukis

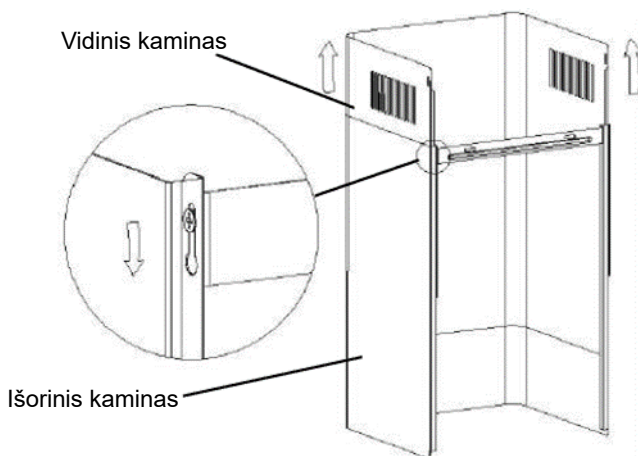


6.

- i. Ant virtuvinio gartraukio tinkama padėtimi uždėkite stiklą.
 - ii. Pritvirtinkite 4 sraigtais ir poveržle. Kad stiklas neįtrūktų, sraigtų nepriveržkite per stipriai.
-
- i. Įstatykite vidinį kaminą į išorinį kaminą. Tada vidinį kaminą traukite į viršų. Koreguokite padėtį, kad nustatytumėte reikiamą aukštį.

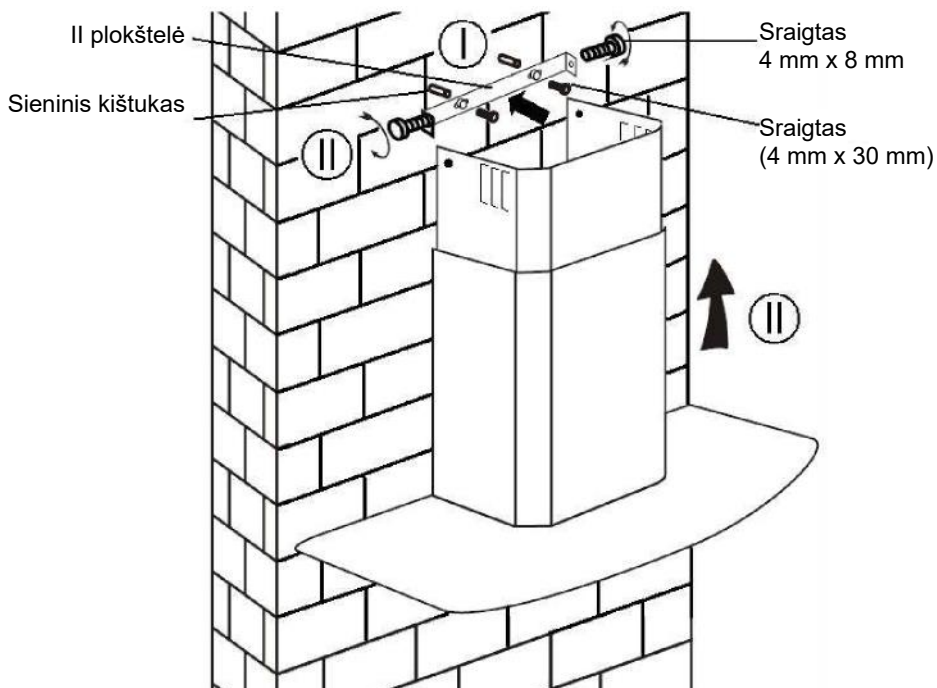


- ii. Stumdami kaminą pakoreguokite jo aukštį. Pasiekę reikiamą aukštį, tvirtinimo skylę užfiksuokite už tvirtinimo sraigtų, kaip parodyta toliau esančiuose paveikslėliuose.

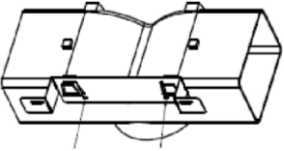
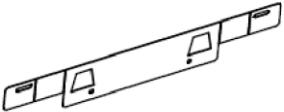





8.

- i. Išgręžkite 2 x 8 mm skylės II plokštei pritvirtinti. Pateiktais 2 sraigtais II plokštelę prisukite ir pritvirtinkite prie sienos.
- ii. Uždėkite kaminą ant prietaiso ir pritvirtinkite 2 sraigtais.



Standartinių įrengimo priedų sąrašas

Spec.	Iliustracinis paveikslėlis	Kiekis
Oro srauto nukreipiklis		1
Laikiklis		1
$\varnothing 8$ kaiščiai $\varnothing 8 \times \varnothing 6$ baltos spalvos		2
Sraigčiai ST 4,0 × 30		2
Sraigčiai ST 3,5 × 12		2

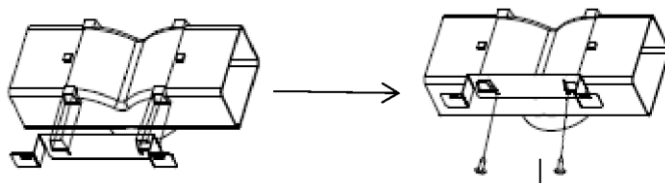
ORO SRAUTO NUKREIPIKLIO MONTAVIMAS T FORMOS, LENKTOJO STIKLO, PLOKŠČIOJO STIKLO MODELIAMS

Nurodytas oro srauto nukreipiklis pridėtas kartu su prietaisu ir nėra pasirenkamas.

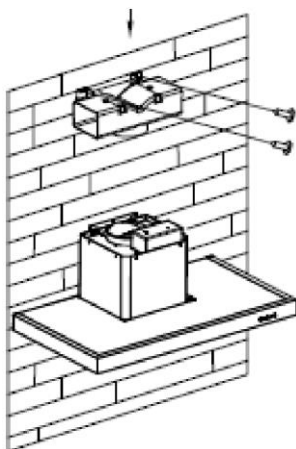
1. Prieš montuodami išlenkite abu laikiklio galus, kaip parodyta toliau:



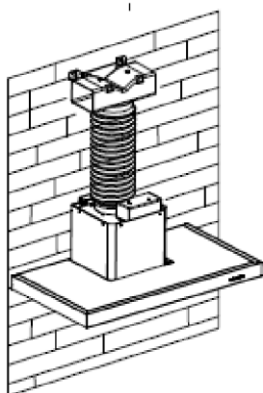
2. Pritvirtinkite laikiklį prie T formos plastikinio išvado dviem pateiktais ST 3,5 x 12 mm sraigtais.



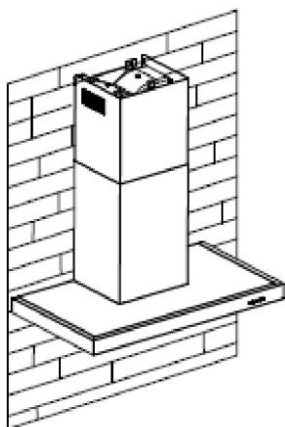
3. Išgręžkite dvi skylės, kad tilptų sieniniai kaiščiai, tada dviem pateiktais ST 4 x 30 mm sraigtais prie sienos prisukite ir priveržkite laikiklį.



4. Prie virtuvinio gartraukio ortakio pritvirtinkite išmetamąjį vamzdį, kaip parodyta toliau:



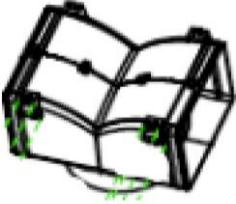




5. Sumontuokite kaminažinį prie prietaiso ir pritvirtinkite.



o Atkreipkite dėmesį: T formos plastikinio išvado ir V vožtuvų vienu metu naudoti negalima. Juos galite naudoti dviem toliau nurodytais būdais: 1) įstatę V vožtuvą į esamą išvadą; 2) naudodami tik T formos plastikinį išvadą be V vožtuvo.

o Pastaba. Gaminys pateikiamas su priedamu V vožtuvu. Šis priedas įrengiant, eksploatuojant ir naudojant gaminį nėra privalomas.

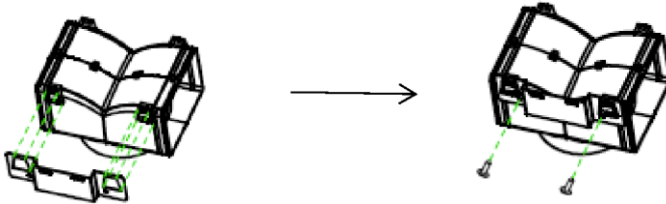
Standartinių įrengimo priedų sąrašas

Spec.	Iliustracinis paveikslėlis	Kiekis
Oro srauto nukreipiklis		1
Laikiklis		1
$\varnothing 8$ kaiščiai $\varnothing 8 \times \varnothing 6$ baltos spalvos		2
Sraigčiai ST 4,0 × 30		2
Sraigčiai ST 3,5 × 12		2

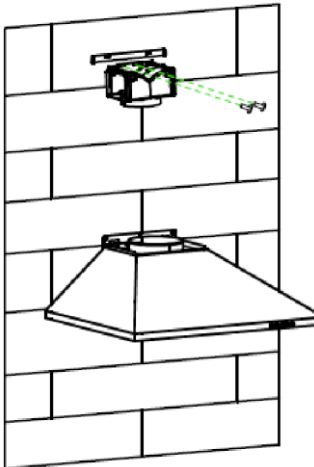
MONTAVIMAS (ORO SRAUTO NUKREIPIKLIS PIRAMIDĖS FORMOS IR PAKREIPTIEMS MODELIAMS)

Nurodytas oro srauto nukreipiklis pridėtas kartu su prietaisu ir nėra pasirenkamas.

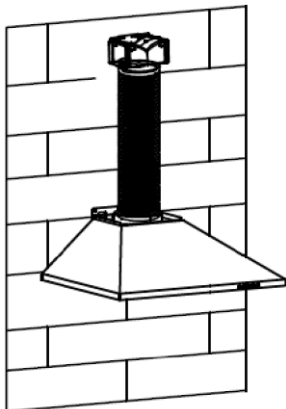
1. Pritvirtinkite laikiklį prie T formos plastikinio išvado dviem pateiktais ST 3,5 x 12 mm sraigtais, kaip parodyta toliau:



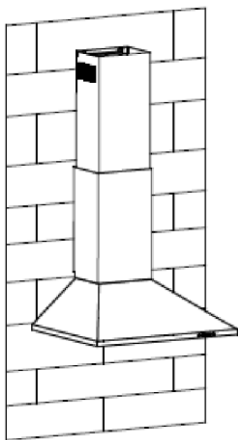
2. Sienoje išgręžkite dvi skylės, kad tilptų sieniniai kaiščiai, tada dviem pateiktais ST 4 x 30 mm sraigtais prie sienos prisukite ir priveržkite laikiklį.



3. Prie virtuvinio gartraukio ortakio pritvirtinkite išmetamąjį vamzdį, kaip parodyta toliau:



4. Sumontuokite kaminą prie prietaiso ir pritvirtinkite.

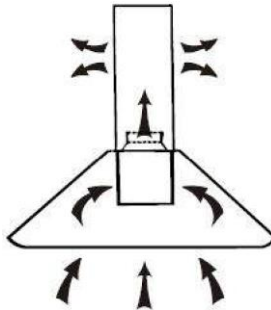


o Atkreipkite dėmesį: T formos plastikinio išvado ir V vožtuvų vienu metu naudoti negalima. Juos galite naudoti dviem toliau nurodytais būdais: 1) įstatę V vožtuvą į esamą išvadą; 2) naudodami tik T formos plastikinį išvadą be V vožtuvo.

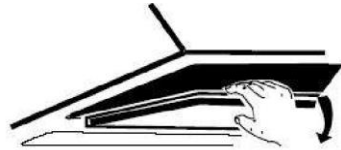
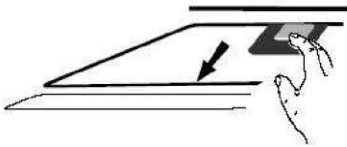
o Pastaba. Gaminys pateikiamas su priedamu V vožtuvu. Šis priedas įrengiant, eksploatuojant ir naudojant gaminį nėra privalomas.

ĮRENGIMAS (VĒDINIMAS PATALPOS VIDUJE)

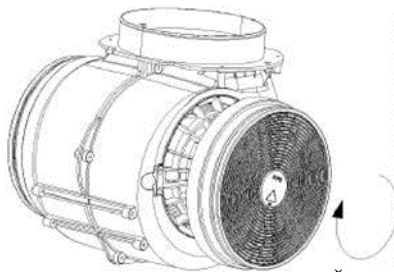
Jei ortakis į lauką neišvestas, išmetamojo vamzdžio naudoti nereikia, o įrengimo darbai panašūs į parodytus skyriuje „ĮRENGIMAS (VĒDINIMAS Į LAUKĄ)“.



Kvapams sulaikyti galima naudoti aktyviosios anglies filtrą. Norint įdėti aktyviosios anglies filtrą, pirmiausia reikia atskirti riebalų filtrą. Paspauskite užraktą ir patraukite žemyn.



Uždėkite aktyviosios anglies filtrą ant prietaiso ir pasukite pagal laikrodžio rodyklę. Tą patį atlikite kitoje pusėje.



UŽDARYMAS

PASTABA.

- o Įsitikinkite, kad filtras tvirtai užfiksuotas. Priešingu atveju jis atsilaisvins ir sukels pavojų.
- o Sumontavus aktyviosios anglies filtrą, traukimo galia sumažės.

KOMPONENTŲ APRAŠYMAS

1 KONFIGŪRACIJA



NAUDOJIMAS

1 mygtukas

Mygtukas yra su indikatoriaus apšvietimu. Paspaudus mygtuką, įsijungs jo apšvietimas ir ventiliatorius įsijungs mažu greičiu. Paspaudus dar kartą, ventiliatorius išsijungs.

Jis naudojamas virtuvei vėdinti. Mygtuką tinka naudoti virinant ant lėtos ugnies ir kai gaminant maistą garų nėra daug.

2 mygtukas

Mygtukas yra su indikatoriaus apšvietimu. Paspaudus mygtuką, įsijungs jo apšvietimas ir ventiliatorius įsijungs vidutiniu greičiu. Paspaudus dar kartą, ventiliatorius išsijungs.

Oro srauto greitis puikiai tinka vėdinimo reikmėms įprastai gaminant maistą.

3 mygtukas

Mygtukas yra su indikatoriaus apšvietimu. Paspaudus mygtuką, įsijungs jo apšvietimas ir ventiliatorius įsijungs dideliu greičiu. Paspaudus dar kartą, ventiliatorius išsijungs.

Susidarius dideliam dūmų ar garų tankiui, paspauskite didelio greičio mygtuką, kad užtikrintumėte veiksmingiausią vėdinimą.

PASTABA. Jei tuo pačiu metu paspaudžiami mažo / vidutinio / didelio greičio mygtukai, prietaisas veiks tik didžiausiu greičiu.

Apšvietimo mygtukas

2 KONFIGŪRACIJA



NAUDOJIMAS

Išjungimo mygtukas

Jis naudojamas ventiliatoriui išjungti.

Mažo greičio mygtukas 1

Jis naudojamas virtuvei vėdinti. Mygtuką tinka naudoti virinant ant lėtos ugnies ir kai gaminant maistą garų nėra daug.

Vidutinio greičio mygtukas 2

Oro srauto greitis puikiai tinka vėdinimo reikmėms įprastai gaminant maistą.

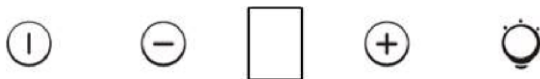
Didelio greičio mygtukas 3

Susidarius dideliam dūmų ar garų tankiui, paspauskite didelio greičio mygtuką, kad užtikrintumėte veiksmingiausią vėdinimą.

PASTABA. Jei tuo pačiu metu paspaudžiami mažo / vidutinio / didelio greičio mygtukai, prietaisas veiks tik didžiausiu greičiu.

Apšvietimo mygtukas

3 KONFIGŪRACIJA



- ⓪ Ijungimo / išjungimo mygtukas**
Jis naudojamas ventiliatoriui įjungti / išjungti.
- ⊕ Greičio didinimo mygtukas**
Jį spaudžiant padidinamas ventiliatoriaus greitis.
- ⊖ Greičio mažinimo mygtukas**
Jį spaudžiant ventiliatoriaus greitis sumažinamas.
- ⦿ Apšvietimo mygtukas**
- 8 Skaitmeninis ekranas**
Ventiliatoriaus greičio indikatorius: „1“ – mažas greitis, „2“ – vidutinis greitis, „3“ – didelis greitis, „4“ – stiprinimo funkcija.

Spartusis laikmatis: paspauskite ir 1 sekundę palaikykite ⊕ ir ⊖ – skaitmeninis ekranas ims mirksėti ir įsijungs 5 minučių atgalinio skaičiavimo laikmatis, po 5 minučių variklis ir lemputė automatiškai išsijungs ir 1 sekundę pasigirs garsinis signalas.

Stiprintuvo funkcija

Šiame gartraukyje yra stiprintuvo funkcija. Norėdami aktyvinti stiprintuvą, paspauskite 4 greičio ⊕ mygtuką, kad nustatytumėte didžiausią greitį, kai gartraukis naudojamas – greitis bus padidintas 5 minutėms, tada vėl sumažės.

PRIEŽIŪRA

Prieš valydami prietaisą išjunkite ir ištraukite kištuką iš lizdo.

I. Reguliariai atliekami valymo darbai

Valykite minkšta šluoste, sudrėkinta drungnu, šiek tiek muilinu vandeniu arba buitine valymo priemone. Prietaisui valyti niekada nenaudokite metalinių šveistukų, cheminių, abrazyvinių medžiagų ar kietų šepečių.

II. Kasmėnesiniai riebalų filtro valymo darbai

BŪTINA. Filtrą valykite kas mėnesį, kad išvengtumėte gaisro pavojaus.

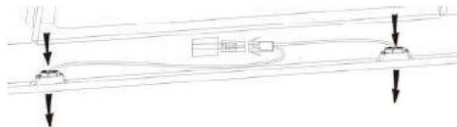
Filtras surenka riebalus, dūmus ir dulkes, todėl tiesiogiai veikia virtuvinio gartraukio veikimo efektyvumą. Neišvalyti riebalų likučiai (galimai degūs) užkimš filtrą. Filtrą valykite buitine valymo priemone.

III. Kasmėtiniai aktyviosios anglies filtro valymo darbai

Taikoma TIK tokiam įrenginiui, kuris įrengtas kaip recirkuliacijos įrenginys (vėdinimas nėra išvestas į lauką). Šis filtras sulaiko kvapus, todėl jį reikia keisti bent kartą per metus, priklausomai nuo to, kaip dažnai naudojotės virtuviniu gartraukiu.

IV. Lemputės keitimas

Išsukite stiklą laikančius sraigtus ir atskirkite gartraukio stiklą. Raskite reikiamą pakeisti lemputę – ji įsukta apšvietimo įrenginyje, esančiame atviroje vidinėje stogelio dalyje.



Atjunkite lemputę nuo maitinimo vietos ir atskirkite lemputės laikiklius, taip pat atjunkite laidus nuo gartraukio. Svarbu: atskirai pakeisti lempučių neįmanoma, reikės įsigyti visą dalį su lemputėmis, lempučių laikikliais ir laidais. (Šviesos diodo (LED) lemputė: MAKS. 1,5 W).

Įrenkite pakaitines lemputes, lempučių laikiklius ir laidus, kaip buvo įrengtos originalios dalys. Tada vėl prijunkite lemputę prie maitinimo vietos.

Vėl uždėkite gartraukio stiklą ir priveržkite stiklo sraigtus. Įsitinkinkite, kad sraigčiai visiškai priveržti.

TRIKČIŲ ŠALINIMAS

Gedimas	Priežastis	Sprendimas
Apšvietimas veikia, ventilatorius – ne.	Užstrigo ventilatoriaus mentė.	Išjunkite prietaisą ir pasirūpinkite, kad jį suremontuotų kvalifikuotas techninės priežiūros specialistas.
	Pažeistas variklis.	
Neveikia nei lemputė, nei ventilatorius.	Perdegė halogeninė lemputė.	Pakeiskite lemputę tinkamos klasės lempute.
	Atsilaisvinęs maitinimo laidas.	Vėl įjunkite į maitinimo šaltinį.
Prietaisas stipriai vibruoja.	Pažeista ventilatoriaus mentė.	Išjunkite prietaisą ir pasirūpinkite, kad jį suremontuotų kvalifikuotas techninės priežiūros specialistas.
	Silpnai pritvirtintas ventilatoriaus variklis.	Išjunkite prietaisą ir pasirūpinkite, kad jį suremontuotų kvalifikuotas techninės priežiūros specialistas.
	Prietaisas netinkamai pakabintas ant laikiklio.	Atskirkite prietaisą ir patikrinkite, ar laikiklis yra tinkamoje vietoje.
Prastas traukimo našumas.	Per didelis atstumas tarp prietaiso ir maisto ruošimo plokštumos.	Iš naujo sureguliuokite atstumą iki 65–75 cm.

KLIENTŲ APTARNAVIMO TARNYBA

Jei negalite nustatyti neįprasto veikimo priežasties, prietaisą išjunkite ir kreipkitės į klientų aptarnavimo tarnybą.

GAMINIO SERIJOS NUMERIS. Kur jį rasti?

Klientų aptarnavimo tarnybai svarbu nurodyti gaminio kodą ir serijos numerį (16 simbolių kodą, prasidedantį skaičiumi 3); jį galima rasti garantijos liudijime arba duomenų lentelėje ant prietaiso.

Tai padės išvengti nereikalingų kelionių pas technikus, o svarbiausia – sutaupyti pinigų už iškvietimus.

APLINKOS APSAUGA

Elektros gaminių atliekų negalima išmesti kartu su buitinėmis atliekomis. Atiduokite juos perdirbti, jei yra tam skirta infrastruktūra. Patarimų dėl perdirbimo teiraukitės vietos valdžios institucijos arba pardavėjo.



Šis prietaisas paženklintas pagal Europos direktyvą 2012/19/ES dėl elektros ir elektroninės įrangos atliekų (EEĖA).

Užtikrindami tinkamą šio gaminio šalinimą, padėsite išvengti galimų neigiamų pasekmių aplinkai ir žmonių sveikatai, kurių galėtų sukelti netinkamas šio gaminio šalinimas.

Šis simbolis ant gaminio rodo, kad gaminys negali būti šalinamas kartu su buitinėmis atliekomis. Jį reikia perduoti atitinkamam elektros ir elektroninės įrangos surinkimo punktui, kad būtų perdirbtas. Šalinti būtina pagal vietos atliekų tvarkymo ir aplinkos apsaugos taisykles.

Norėdami gauti daugiau informacijos apie šio gaminio atliekų tvarkymą, antrinį naudojimą ir perdirbimą, kreipkitės į vietos savivaldybę, buitinių atliekų tvarkymo tarnybą arba parduotuvę, kurioje įsigijote gaminį.

UZSTĀDĪŠANA UN LIETOTĀJA ROKASGRĀMATA

SATURS

IEVADS	406
DROŠĪBAS PASĀKUMI	406
SPECIFIKĀCIJA	409
UZSTĀDĪŠANA (VENTILĀCIJA ĀRPUSĒ)	410
UZSTĀDĪŠANA (VENTILĀCIJAS ATVERE IEKŠPUSĒ)	421
KOMPONENTU APRAKSTS	422
DARBĪBA	423
APKOPE	425
TRAUCĒJUMMEKLĒŠANA	426
ATBILSTĪBA DIREKTĪVĀM	426
VIDES AIZSARDZĪBA	427

IEVADS

Paldies, ka izvēlējāties šo tvaika nosūcēju.

Šī lietošanas instrukcija ir paredzēta, lai sniegtu visus nepieciešamos norādījumus saistībā ar ierīces uzstādīšanu, lietošanu un apkopi. Lai pareizi un droši darbinātu ierīci, pirms uzstādīšanas un lietošanas uzmanīgi izlasiet šo lietošanas pamācību.

Tvaika nosūcējs izmanto augstas kvalitātes materiālus un ir izgatavots ar racionalizētu dizainu. Tas ir aprīkots ar jaudīgu elektromotoru un centrālās ventilatoru, lai nodrošinātu arī spēcīgu sūkšanas jaudu, zemu trokšņa līmeni, nelīpošu tauku filtru un vieglu montāžu.

DROŠĪBAS PASĀKUMI

Nekad neļaujiet bērniem darbināt ierīci.

Tvaika nosūcējs ir paredzēts lietošanai tikai mājās, un nav piemērots grilēta ēdiena, cepešu tirdzniecībai un citiem komerciāliem mērķiem.

Plīts tvaika nosūcējs un tā filtrs ir regulāri jātīra, lai to uzturētu labā darba stāvoklī.

Noīriet tvaika nosūcēju saskaņā ar lietošanas instrukciju un sargājiet ierīci no aizdegšanās riska.

Aizliegta tieša cepšana uz gāzes plīts.

Lūdzu, uzturiet virtuves telpā labu konvekciju.

Pirms ierīces pievienošanas pārbaudiet, vai strāvas padeves vadam nav bojājumu. Bojātu strāvas padeves vadu drīkst nomainīt tikai kvalificēts apkopes personāls.

Telpā jānodrošina pietiekama ventilācija, ja tvaika nosūcēju izmanto vienlaicīgi ar ierīcēm, kurās dedzina gāzi vai citu kurināmo;

gaisu nedrīkst izvadīt dūmvadā, ko izmanto dūmu izvadīšanai no ierīcēm, kurās dedzina gāzi vai citu kurināmo;

Jāievēro noteikumi par gaisa novadīšanu.

Šī ierīce nav paredzēta lietošanai personām (tostarp bērniem)

ar ierobežotām fiziskām, sensorām vai garīgām spējām

vai bez pieredzes un zināšanām, izņemot gadījumus, kad

šīs personas tiek uzraudzītas vai par viņu drošību atbildīgā persona ir tās instruējusi par ierīces lietošanu.

Bērni ir jāuzrauga, lai nodrošinātu, ka viņi nerotaļājas ar ierīci.

Nenovietojiet atklātu liesmu zem tvaika nosūcēja.

UZMANĪBU! Pieejamās daļas var sakarst, ja tās izmanto kopā ar ēdiena gatavošanas ierīcēm

– Telpā jānodrošina pietiekama ventilācija, ja tvaika nosūcēju izmanto vienlaicīgi ar ierīcēm, kurās dedzina gāzi vai citu kurināmo (neattiecas uz ierīcēm, kas tikai izvada gaisu atpakaļ telpā);

– sīkāka informācija par tīrīšanas metodi un biežumu.

– Pastāv ugunsbīstamība, ja tīrīšana netiek veikta saskaņā ar norādījumiem; - zem tvaika nosūcēja nedrīkst būt atklāta liesma

– **UZMANĪBU!** Pieejamās daļas var sakarst, ja tās izmanto kopā ar ēdiena gatavošanas ierīcēm.

Elektriskās strāvas trieciena risks

Pieslēdziet šo ierīci tikai pareizi iezemētai kontaktligzdai. Šaubu gadījumā konsultējieties ar atbilstoši kvalificētu inženieri.

Šo norādījumu neievērošana var izraisīt nāvi, aizdegšanos vai elektriskās strāvas triecienu.



Šajā produktā izmantotā lampa nav piemērota telpas apgaismošanai.

Šīs lampas mērķis ir nodrošināt produkta lietošanas apgaismojumu.

Elektroinstalācija

Uzstādīšana jāveic kompetentai personai vai kvalificētam elektriķim. Pirms strāvas padeves pievienošanas pārbaudiet, vai tīkla spriegums atbilst datu plāksnītē norādītajam.

Tiešais savienojums

Ierīce ir jāpievieno tieši elektrotīklam, izmantojot daudzpolu slēdzi ar vismaz 3 mm atveri starp kontaktiem.

Uzstādītājam jāpārliciecinās, vai ir izveidots pareizs elektrības savienojums un tas atbilst elektroinstalācijas shēmai.

Kabelis nedrīkst būt saliekts vai saspiests.

Regulāri pārbaudiet, vai kontaktdakša un strāvas vads nav bojāts.


Ja strāvas vads ir bojāts, tas jānomaina ar speciālu vadu vai komplektu, kas ir pieejams no ražotāja vai tā servisa pārstāvja.

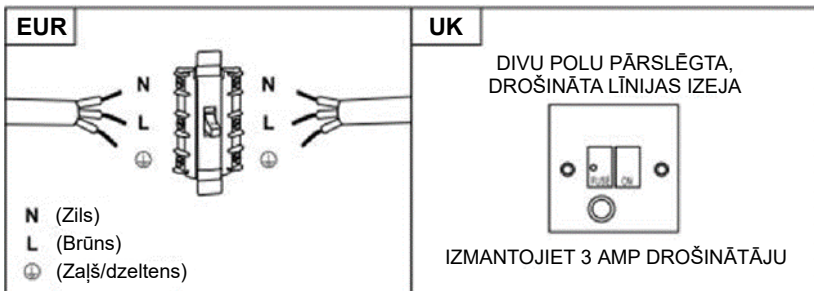
BRĪDINĀJUMS. Šī ir I klases ierīce, kurai JĀBŪT iezemētai

Šī ierīce ir aprīkota ar 3 dzīslu elektrotīkla kabeli, kas iekrāsots šādi:

Brūns = L vai Live

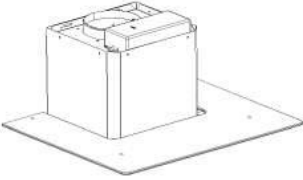

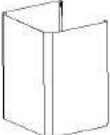






Zils = N vai Neutral

Zaļš un dzeltens = E vai Earth 



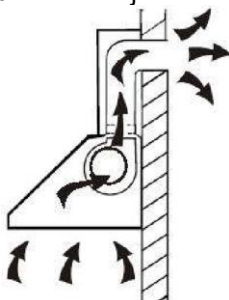
Drošinātāja nepieciešamā nominālā strāva ir 3 ampēri.

Standarta uzstādīšanas piederumu saraksts

Spec.	Ilustrācijas attēls	Dau- dzums
Korpuss		1
Augšējais skurstenis		1
Apakšējais skurstenis		1
Apakšējā skursteņa kronšteins		1
Augšējā skursteņa kronšteins		1
Piekaramais dēlis		1
φ8 dībeļi φ8×φ6 balta krāsa		9
Skrūves ST4.0×30		9
φ7,2 skrūves ST4.0×8		2

UZSTĀDĪŠANA (piestiprināšana pie sienas)

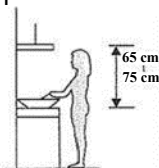
Ja jums ir izeja uz āru, plīts tvaika nosūcēju var pievienot, kā parādīts attēlā, izmantojot ekstrakcijas kanālu (emaljas, alumīnija, elastīga caurule no nedegoša materiāla ar 150 mm iekšējo diametru)



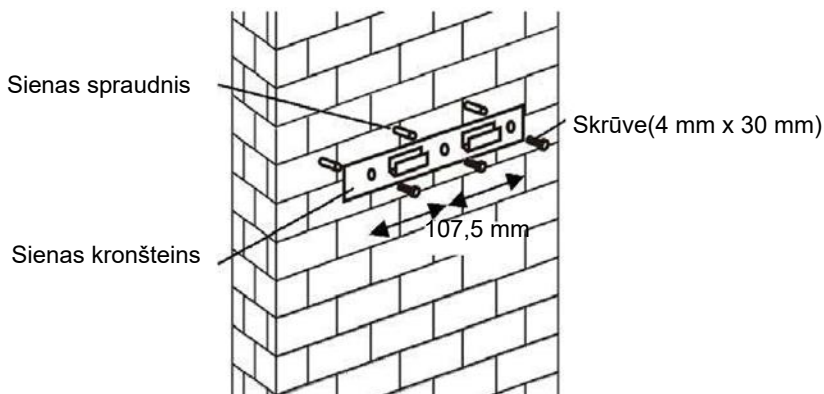
1. Pirms uzstādīšanas izslēdziet ierīci un atvienojiet to no kontaktligzdas.



2. Lai panāktu vislabāko efektu, tvaika nosūcējs jānovieto 65~75 cm attālumā virs gatavošanas plaknes.

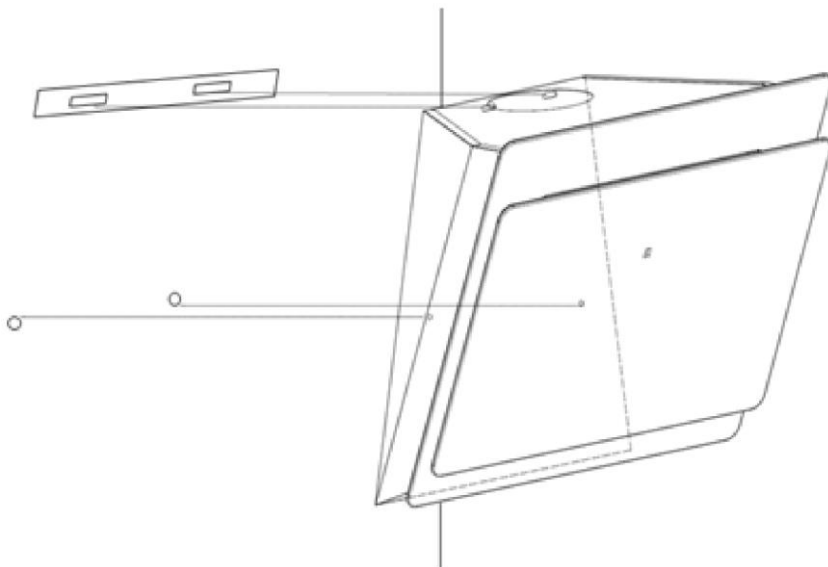


3. Izurbiet 3 x 8 mm caurumus, lai ievietotu kronšteinu. Pieskrūvējiet kronšteinu pie sienas ar komplektā iekļautajām skrūvēm.

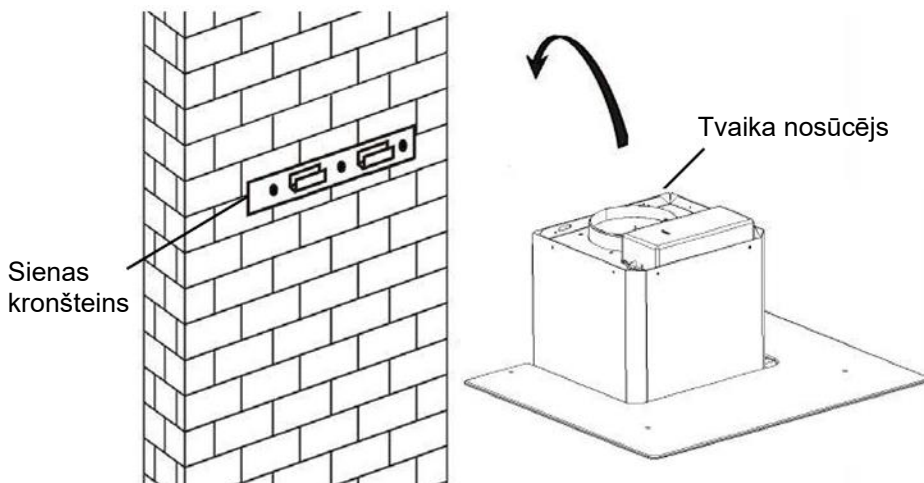


Slīpa paneļa modelim

- Pirms uzstādīšanas jāizurbj 2x8 mm papildu caurumi un jāizmanto stiprinājuma skrūves un skrūvējami noslēgi. Voor schuine modellen



4. Atstājiet tvaiku nosūcēju augšā un pakariet uz sienas kronšteina āķa.



5. Piestipriniet vienvirziena vārstu pie tvaika nosūcēja gaisa izvada. Pēc tam pievienojiet izplūdes cauruli vienvirziena vārstam, kā parādīts zemāk.

Izplūdes caurule

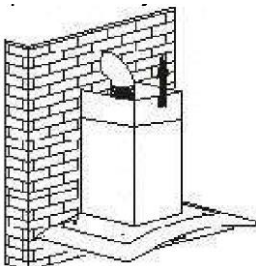


Tvaika nosūcējs

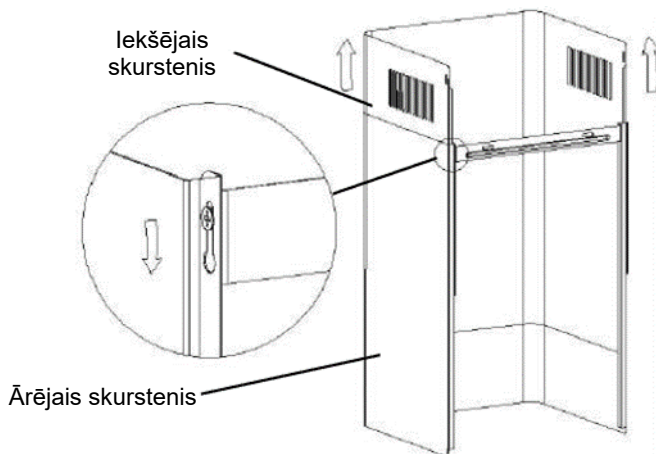


6.

- i. Novietojiet stiklu atbilstošā pozīcijā uz plīts tvaika nosūcēja augšdaļas.
 - ii. Nostipriniet ar 4 skrūvēm un paplāksni. Lai izvairītos no stikla plaisāšanas, nepievelciet skrūves pārāk stingri.
-
- i. Ievietojiet iekšējo skursteni ārējā skurstenī. Pēc tam izvelciet iekšējo skursteni uz augšu. Noregulējiet, lai sasniegtu nepieciešamo augstumu.

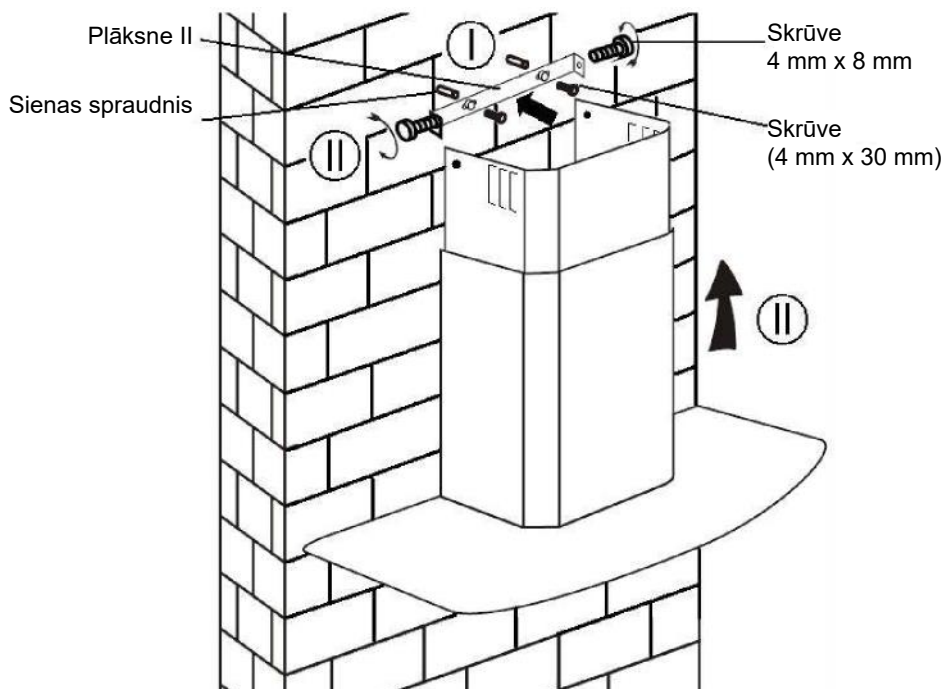


- ii. Skursteņa bīdīšana, lai noregulētu skursteņa augstumu. Kad nepieciešamais augstums ir sasniegts, piestipriniet stiprinājuma atveri pie stiprinājuma skrūvēm, kā parādīts zemāk esošajos attēlos.

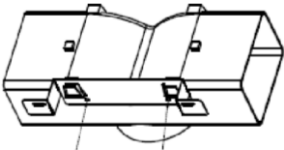
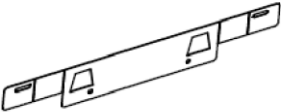





8.

- i. Izurbiet 2 x 8 mm atveres, lai ievietotu plāksni II. Pieskrūvējiet plāksni II pie sienas ar 2 skrūvēm.
- ii. Uzstādiet skursteni uz ierīces un nostipriniet to ar 2 skrūvēm.



Standarta uzstādīšanas piederumu saraksts

Spec.	Ilustrācijas attēls	Daudzums
Gaisa deflektors		1
Kronšteins		1
$\varnothing 8$ dībeļi $\varnothing 8 \times \varnothing 6$ balta krāsa		2
Skrūves ST4.0×30		2
Skrūves ST3.5×12		2

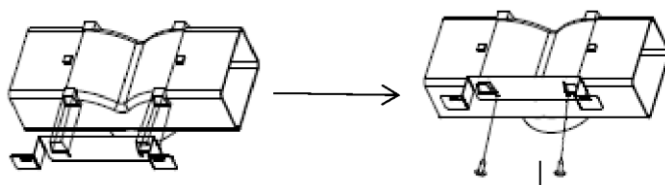
UZSTĀDĪŠANA (GAISA DEFLEKTORS T VEIDA, IZLIEKTA STIKLA, PLAKANA STIKLA MODELIEM)

Gaisa deflektors ir norādīts kā iekļauts, nevis kā izvēles aprīkojums.

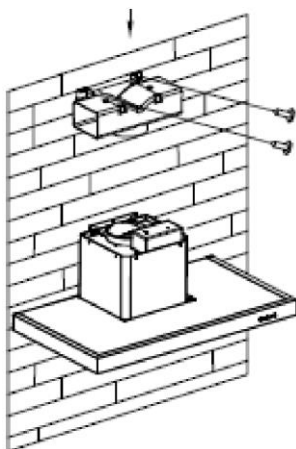
1. Pirms uzstādīšanas izlieciet abus kronšteina galus, kā parādīts tālāk:



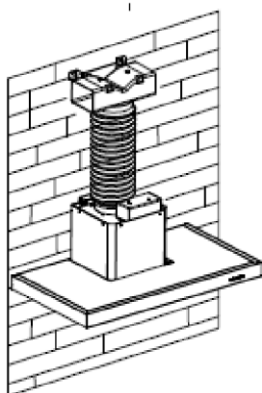
2. Piestipriniet kronšteinu pie T veida plastmasas kontaktligzdas ar komplektā iekļautajām 2 skrūvēm ST3.5x12 mm.



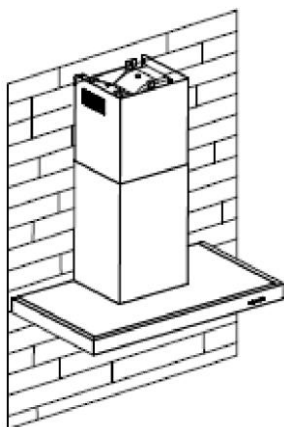
3. Izurbiet 2 caurumus, lai ievietotu sienas spraudņus, pēc tam pieskrūvējiet un pievelciet kronšteinu pie sienas ar 2 skrūvēm ST4x30 mm, kas ir iekļautas komplektā.



4. Pievienojiet izplūdes cauruli plīts tvaika nosūcēja gaisa izvadam, kā parādīts tālāk:



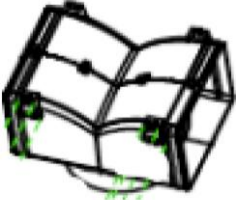




5. Uzstādiet skursteni uz iekārtas un nostipriniet.



o “Lūdzu, ņemiet vērā: T veida plastmasas izvadus un v veida atlokus nevar izmantot vienlaicīgi. Tos var izmantot divos veidos: 1) esošajai izejai pievienot v veida atloku; 2) izmantot T veida plastmasas izeju, nepievienot v veida atloku.”

o “Piezīme. Izstrādājums ir aprīkots ar v veida atloka piederumu. Šis piederums nav obligāts ierīces uzstādīšanai, ekspluatācijai un lietošanai.”

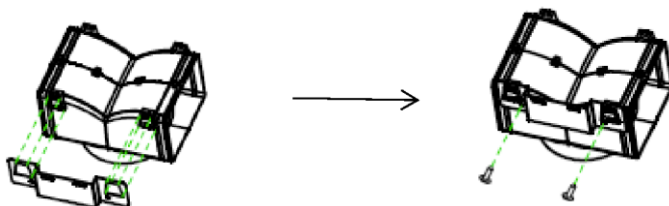
Standarta uzstādīšanas piederumu saraksts

Spec.	Ilustrācijas attēls	Daudzums
Gaisa deflektors		1
Kronšteins		1
$\varnothing 8$ dībeļi $\varnothing 8 \times \varnothing 6$ balta krāsa		2
Skrūves ST4.0×30		2
Skrūves ST3.5×12		2

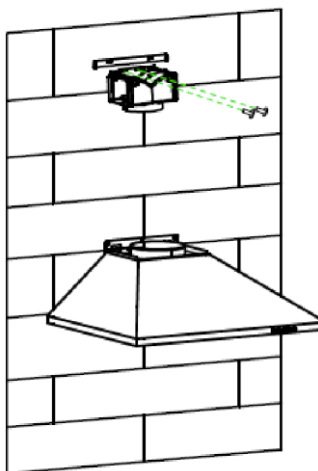
UZSTĀDĪŠANA (GAISA DEFLEKTORS PIRAMĪDAS UN SLĪPAJIEM MODELIEM):

Gaisa deflektors ir norādīts kā iekļauts, nevis kā izvēles aprīkojums.

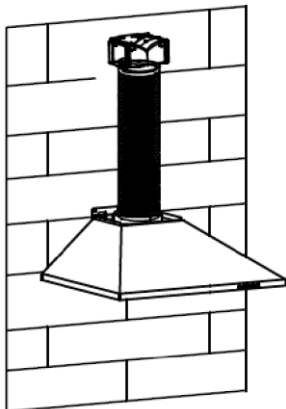
1. Piestipriniet kronšteinu pie T veida plastmasas kontaktligzdas ar 2 skrūvēm ST3,5x12 mm, kā parādīts tālāk:



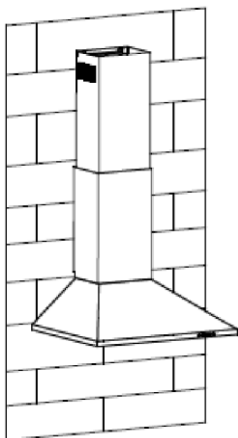
2. Izurbiet sienā 2 caurumus, lai ievietotu sienas spraudņus, pēc tam pieskrūvējiet un pievelciet kronšteinu pie sienas ar 2 skrūvēm ST4x30 mm.



3. Pievienojiet izplūdes cauruli plīts tvaika nosūcēja gaisa izvadam, kā parādīts tālāk:



4. Uzstādiet skursteni uz iekārtas un nostipriniet.

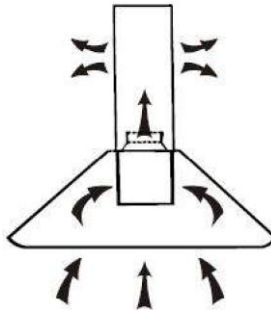


o “Lūdzu, ņemiet vērā: T veida plastmasas izvadu un v veida atlokus nevar izmantot vienlaicīgi. Tos var izmantot divos veidos: 1) esošajai izejai pievienot v veida atloku; 2) izmantot T veida plastmasas izeju, nepievienot v veida atloku.”

o “Piezīme. Izstrādājums ir aprīkots ar v veida atloka piederumu. Šis piederums nav obligāts ierīces uzstādīšanai, ekspluatācijai un lietošanai.”

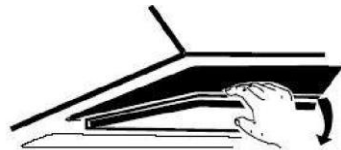
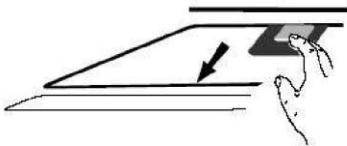
UZSTĀDĪŠANA (VENTILĀCIJAS ATVERE IEKŠPUSĒ)

Ja jums nav izejas uz ārpusi, izplūdes caurule nav nepieciešama un uzstādīšana ir līdzīga tai, kas parādīta sadaļā "UZSTĀDĪŠANA (VENTILĀCIJA ĀRPUSĒ)".

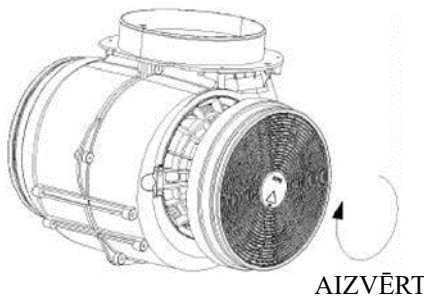


Lai aizturētu smakas, var izmantot aktivētās ogles filtru.

Lai uzstādītu aktivētās ogles filtru, vispirms atvienojiet tauku filtru. Nospiediet fiksatoru un pavelciet to uz leju.



Iespraudiet aktivētās ogles filtru ierīcē un pagrieziet to pulkstenrādītāja kustības virzienā. Atkātojiet to pašu otrā pusē.



PIEZĪME.

- o *Pārliedzinieties, ka filtrs ir droši nofiksēts. Pretējā gadījumā tas var kļūt vaļīgs un izraisīt bīstamību.*
- o *Kad aktivētās ogles filtrs ir pievienots, sūkšanas jauda ir zemāka*

KOMPONENTU APRAKSTS

1. KONFIGURĀCIJA



DARBĪBA

1. poga

Poga ir ar indikatoru fona apgaismojumu. Nospiežot pogu, fona apgaismojums tiek ieslēgts un ventilators tiek ieslēgts mazā ātrumā. Nospiežot vēlreiz, ventilators tiek izslēgts.

Izmanto ventilācijai virtuvē. Piemērots vārīšanai un gatavošanai, kas nerada lielu tvaiku.

2. poga

Poga ir ar indikatoru fona apgaismojumu. Nospiežot pogu, fona apgaismojums tiek ieslēgts un ventilators tiek ieslēgts vidējā ātrumā. Nospiežot vēlreiz, ventilators tiek izslēgts.

Gaisa plūsmas ātrums ir ideāli piemērots ventilācijai standarta gatavošanas laikā.

3. poga

Poga ir ar indikatoru fona apgaismojumu. Nospiežot pogu, iedegas fona apgaismojums un ventilators tiek ieslēgts lielā ātrumā. Nospiežot vēlreiz, ventilators tiek izslēgts.

Ja veidojas liels dūmu vai tvaika blīvums, nospiediet ātrgaitas pogu, lai nodrošinātu visefektīvāko ventilāciju.

PIEZĪME. Ja vienlaicīgi nospiež zema/vidēja/augsta ātruma pogas, ierīce darbojas tikai ar lielāko ātrumu.

Gaismas poga

2. KONFIGURĀCIJA



DARBĪBA

Izslēgšanas poga

Izmanto ventilatora izslēgšanai.

Maza ātruma poga 1

Izmanto ventilācijai virtuvē. Piemērots vārīšanai un gatavošanai, kas nerada lielu tvaiku.

Vidēja ātruma poga 2

Gaisa plūsmas ātrums ir ideāli piemērots ventilācijai standarta gatavošanas laikā.

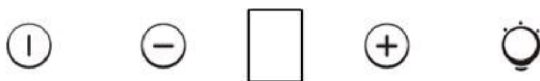
Liela ātruma poga 3


Ja veidojas liels dūmu vai tvaika blīvums, nospiediet ātrgaitas pogu, lai nodrošinātu visefektīvāko ventilāciju.

PIEZĪME. Ja vienlaicīgi nospiež zema/vidēja/augsta ātruma pogas, ierīce darbojas tikai ar lielāko ātrumu.

Gaismas poga

3. KONFIGURĀCIJA






 **Ieslēgšanas/izslēgšanas poga**
Izmanto ventilatora ieslēgšanai/izslēgšanai.

 **Ātruma palielināšanas poga**
Ventilatora ātruma palielināšanai


 **Ātruma samazināšanas poga**
Ventilatora ātruma samazināšanai.

 **Gaismas poga**

 **Digitālais displejs**
Ventilatora ātruma displejs: "1" — mazs ātrums, "2" — vidējs ātrums, "3" — liels ātrums, "4" — pastiprinātāja funkcija.

Ātrais taimeris: uz 1 sekundi nospiediet  un ; digitālais displejs mirgo un sāk 5 minūšu atskaiti, tad pēc 5 minūtēm motors un apgaismojums automātiski izslēdzas un 1 sekundi skan zumbiera signāls.

Pastiprinātāja funkcija

Šim tvaika nosūcējam ir pastiprinātāja funkcija. Lai aktivizētu pastiprinātāju, nospiediet  līdz ātrumam 4, pārejiet uz augstāko ātrumu, kamēr tvaiku nosūcējs tiek izmantots, un tas 5 minūtes palielinās ātrumu, bet pēc tam to samazinās.

APKOPE

Pirms tīrīšanas izslēdziet ierīci un atslēdziet kontaktdakšu.

I. Regulārā tīrīšana

Izmantojiet mīkstu drānu, kas samitrināta ar nedaudz ziepjainu ūdeni vai sadzīves tīrīšanas līdzekli. Ierīces tīrīšanai nekad neizmantojiet metāla spilventiņus, ķīmikālijas, abrazīvu materiālu vai stingru birsti.

II. Tauku filtra ikmēneša tīrīšana

BŪTISKI: iztīriet filtru katru mēnesi, lai novērstu aizdegšanās risku.

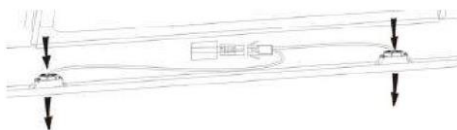
Filtrs savāc taukus, dūmus un putekļus, tātad tiešā veidā ietekmē tvaika nosūcēja efektivitāti. Ja tauku paliekas (potenciāli uzliesmojošas) netiek notīrītas, tās piesātina filtru. Notīriet tās ar sadzīves tīrīšanas līdzekli.

III. Aktivētās ogles filtra ikgadējā tīrīšana

Attiecas TIKAI uz ierīci, kas ir uzstādīta kā recirkulācijas ierīce (bez ventilācijas uz āru). Šis filtrs aiztur smakas, un tas ir jānomaina vismaz vienreiz gadā atkarībā no tā, cik bieži tiek izmantots tvaika nosūcējs.

IV. Spuldzes nomaiņa

Izskrūvējiet stikla skrūves un noņemiet tvaika nosūcēja stiklu. Atrodiet nomaināmo spuldzi gaismeklī, kas ir novietots nojumes atklātajā daļā.



Atvienojiet gaismas elektroinstalācijas punktu un noņemiet spuldžu turētājus un elektroinstalāciju no tvaika nosūcēja. Svarīgi! Spuldzes nevar nomainīt atsevišķi, tāpēc spuldzes, spuldžu turētāji un elektroinstalācija ir jāiegādājas kā komplekts. (Gaismas diožu apgaismojums: MAKS. 1,5 W)

Uzstādiet rezerves spuldzes, spuldžu turētājus un vadus tādā pašā veidā kā oriģinālos. Pēc tam atkal pievienojiet apgaismojuma elektroinstalācijas punktu.

Uzlieciet vietā tvaika nosūcēja stiklu un ieskrūvējiet stikla skrūves. Pārbaudiet, vai skrūves ir pilnībā pievilktas.

TRAUCĒJUMMEKLĒŠANA

Kļūme	Cēlonis	Risinājums
Deg gaisma, bet ventilators nedarbojas	Iesprūdusi ventilatora lāpstiņa.	Izslēdziet ierīci un gādājiet, lai remontu veiktu tikai kvalificēts servisa personāls.
	Bojāts motors.	
Nedarbojas ne apgaismojums, ne ventilators.	Deg halogēna gaismas spuldze.	Nomainiet spuldzi ar pareiziem parametriem.
	Vaļņīgs strāvas vads.	Vēlreiz pievienojiet strāvas avotam.
Nopietna iekārtas vibrācija	Bojāta ventilatora lāpstiņa.	Izslēdziet ierīci un gādājiet, lai remontu veiktu tikai kvalificēts servisa personāls.
	Ventilatora motors nav cieši nostiprināts.	Izslēdziet ierīci un gādājiet, lai remontu veiktu tikai kvalificēts servisa personāls.
	Iekārta nav pareizi uzkarināta uz kronšteina.	Noņemiet ierīci un pārbaudiet, vai kronšteins ir pareizā vietā.
Nepietiekama sūkšanas veikspēja	Pārāk liels atstatums starp ierīci un gatavošanas plakni	Atkārtoti noregulējiet attālumu līdz 65-75 cm

KLIENTU ATBALSTA DIENESTS

Ja nevarat noteikt darbības anomālijas cēloni, izslēdziet ierīci un sazinieties ar palīdzības dienestu.

PRODUKTA SĒRIJAS NUMURS. Kur to var atrast?

Ir svarīgi informēt Palīdzības dienestu par savu produkta kodu un tā sērijas numuru (16 rakstzīmju kods, kas sākas ar ciparu 3); to var atrast garantijas sertifikātā vai datu plāksnītē, kas atrodas uz ierīces.

Tas palīdzēs izvairīties no liekiem braucieniem pie tehniķiem, tādējādi (vissvarīgāk!) ietaupot attiecīgās izsaukuma izmaksas.

VIDES AIZSARDZĪBA

Elektropreču atkritumus nedrīkst izmest kopā ar sadzīves atkritumiem. Lūdzu, nododiet pārstrādei, ja ir atbilstoša iestāde. Konsultējieties ar vietējo pašvaldību vai mazumtirgotāju par pārstrādi.



Šī ierīce ir marķēta saskaņā ar Eiropas direktīvu 2012/19/ES par elektrisko un elektronisko iekārtu atkritumiem (EEIA).

Nodrošinot šī izstrādājuma pareizu utilizāciju, jūs palīdzat novērst iespējamo negatīvo ietekmi uz vidi un cilvēku veselību, ko citādi var izraisīt nepareiza rīcība ar šo izstrādājumu.

Šis simbols uz izstrādājuma norāda, ka šo izstrādājumu nedrīkst izmest ar sadzīves atkritumiem. Tas ir jānodod attiecīgā savākšanas punktā elektrisko un elektronisko iekārtu pārstrādei. Utilizācija jāveic saskaņā ar vietējiem vides aizsardzības noteikumiem par atkritumu utilizāciju.

Lai iegūtu sīkāku informāciju par šī izstrādājuma pārstrādi, lūdzu, sazinieties ar vietējo pašvaldību, sadzīves atkritumu utilizācijas dienestu vai veikalu, kurā iegādājāties izstrādājumu.

UGRADNJA I UPUTSTVO ZA UPOTREBU

SADRŽAJ

UVOD	429
MERE PREDOSTROŽNOSTI	429
SPECIFIKACIJA	432
UGRADNJA (VENTILACIONI OTVOR SPOLJA)	433
UGRADNJA (VENTILACIJA UNUTRA)	444
OPIS KOMPONENTI	445
RAD	446
ODRŽAVANJE	448
REŠAVANJE PROBLEMA	449
USAGLAŠENOST SA DIREKTIVAMA	449
ZAŠTITA ŽIVOTNE SREDINE	450

UVOD

Hvala vam što ste izabrali ovu napu.

Ovo uputstvo za upotrebu je dizajnirano da vam pruži sva potrebna uputstva u vezi sa ugradnjom, upotrebom i održavanjem uređaja. Da biste pravilno i bezbedno upravljali uređajem, pažljivo pročitajte ovo uputstvo za upotrebu pre ugradnje i upotrebe.

Napa je napravljena od veoma kvalitetnih materijala i modernog dizajna. Opremljena velikim elektromotorom i centrifugalnim ventilatorom, takođe obezbeđuje snažnu usisnu snagu, rad sa malo buke, ima neprianjajući filter za masnoću i jednostavnu montažu.

MERE PREDOSTROŽNOSTI

Nikada ne dozvolite deci da upravljaju uređajem.

Napa je samo za kućnu upotrebu, nije pogodna za roštilj, pečenje i druge komercijalne svrhe.

Napu i njen filter treba redovno čistiti kako bi ostali u dobrom radnom stanju.

Očistite napu u skladu sa uputstvom za upotrebu i držite uređaj podalje od opasnosti od opekotina.

Nije dozvoljeno direktno pečenje sa šporeta na gas.

Kuhinja treba da ima dobru konvekciju.

Pre povezivanja ovog uređaja proverite da li je kabl za napajanje oštećen. Oštećeni kabl za napajanje sme da zameni samo kvalifikovano servisno osoblje.

Mora postojati adekvatna ventilacija prostorije kada se napa koristi istovremeno sa aparatima koji sagorevaju gas ili druga goriva;

Vazduh se ne sme ispuštati u dimnjak koji se koristi za ispuštanje isparenja iz uređaja koji sagorevaju gas ili druga goriva;

Moraju se poštovati propisi koji se odnose na ispuštanje vazduha.

Ovaj uređaj nije namenjen za upotrebu od strane osoba (uključujući decu) sa smanjenim fizičkim, senzornim ili mentalnim sposobnostima ili nedostatkom iskustva i znanja osim ako su pod nadzorom ili su dobili uputstva u vezi sa upotrebom uređaja od strane osobe odgovorne za njihovu bezbednost.

Deca treba da budu pod nadzorom kako biste obezbedili da se ne igraju sa uređajem.

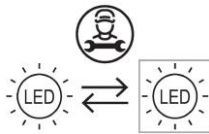
Nemojte flambirati ispod nape.

OPREZ: Dostupni delovi mogu postati vrući kada se koriste sa uređajem za kuvanje

- Mora postojati adekvatna ventilacija prostorije kada se napa koristi istovremeno sa uređajima koji sagorevaju gas ili druga goriva (ne primenjuje se na uređaje koji samo ispuštaju vazduh nazad u prostoriju);
- detalje o načinu i učestalosti čišćenja.
- postoji opasnost od požara ako se čišćenje ne vrši u skladu sa uputstvima; – ne izazivajte otvoren plamen ispod nape;
- OPREZ: Dostupni delovi mogu postati vrući kada se koriste sa uređajima za kuvanje.

Opasnost od strujnog udara

Uključite ovu jedinicu samo u pravilno uzemljenu utičnicu. Ako ste u nedoumici, potražite savet od odgovarajuće kvalifikovanog inženjera. Nepoštovanje ovih uputstava može dovesti do smrti, požara ili električnog udara.



Lampa koja se koristi u ovom proizvodu nije pogodna za upotrebu u osvetljenju prostorije.

Svrha ove lampe je da obezbedi osvetljenje za korišćenje proizvoda.

Električne instalacije

Sva ugradnju mora obaviti kompetentno lice ili kvalifikovani električar. Pre priključenja na mrežno napajanje, uverite se da mrežni napon odgovara naponu na natpisnoj pločici.

Direktna veza

Uređaj mora biti direktno povezan sa mrežom pomoću omnipolarnog prekidača sa minimalnim otvorom od 3 mm između kontakata.

Osoba koja vrši ugradnju mora da se uveri da je napravljen ispravan električni priključak, kao i da je u skladu sa bezbednosnim propisima.

Kablovi ne smeju biti savijeni ili sabijeni.

Redovno proveravajte da li su utikač i kabl za napajanje oštećeni. Ako je kabl za napajanje oštećen, mora se zameniti posebnim kablom ili sklopom koji je dostupan od proizvođača ili njegovog servisera.

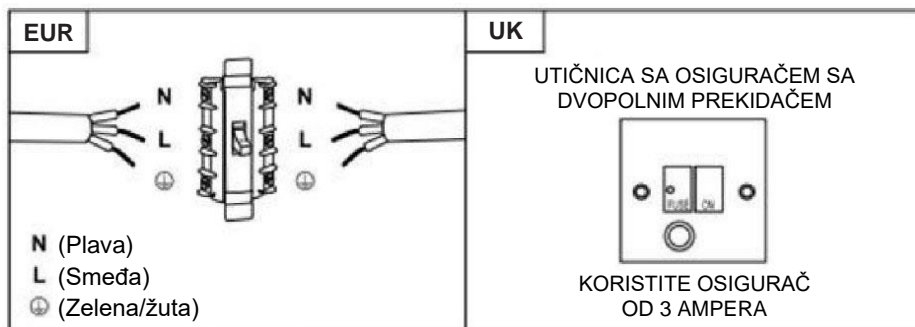
UPOZORENJE: Ovo je uređaj klase I i MORA biti uzemljen

Ovaj uređaj se isporučuje sa mrežnim kablom sa 3 jezgra u sledećim bojama:

Smeđa = L ili živa

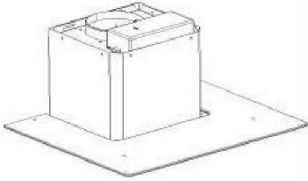
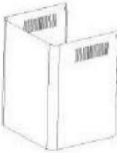
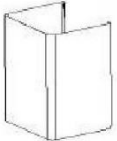






Plava = N ili neutralna

Zelena i žuta = E ili uzemljenje (⊕)



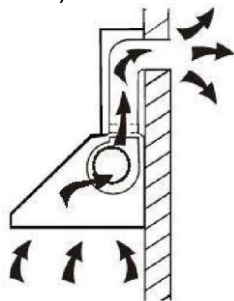
Osigurač mora biti podešen na 3 A.

Spisak standardne dodatne opreme za ugradnju

Spec.	Slika ilustracije	Kol.
Kućište		1
Gornji dimnjak		1
Donji dimnjak		1
Nosач donjeg dimnjaka		1
Nosач gornjeg dimnjaka		1
Viseća daska		1
$\varnothing 8$ čepovi $\varnothing 8 \times \varnothing 6$ bela boja		9
Vijci ST 4,0×30		9
$\varnothing 7.2$ vijci ST 4,0×8		2

UGRADNJA (zidna montaža)

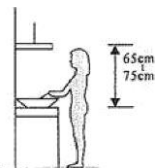
Ako imate izlaz spolja, napa se može povezati kao na slici ispod pomoću odvodnog kanala (emajl, aluminijum, fleksibilna cev ili zapaljivi materijal sa unutrašnjim prečnikom od 150 mm)



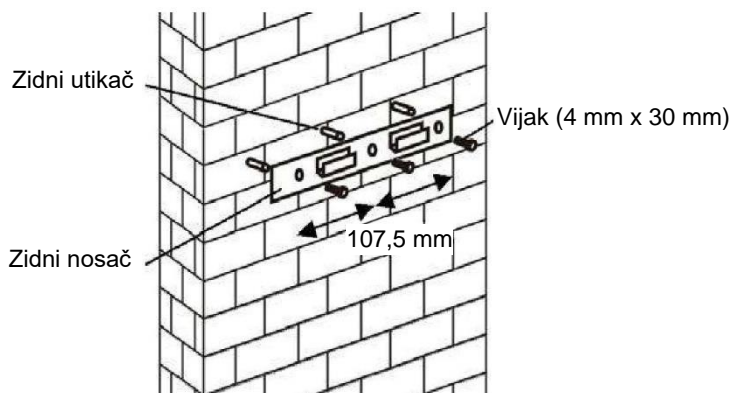
1. Pre ugradnje, isključite uređaj i izvucite ga iz utičnice.



2. Za najbolji efekat, napu treba postaviti na rastojanje od 65~75 cm iznad ploče za kuvanje.

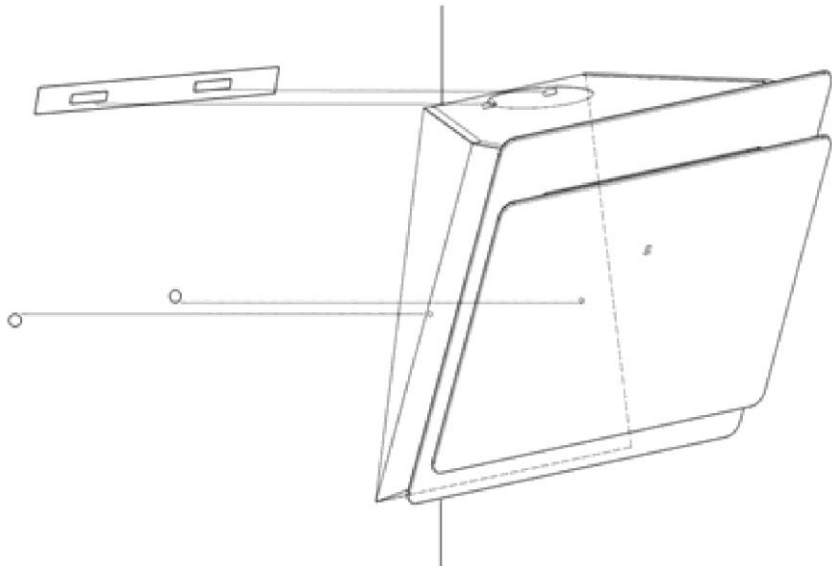


3. Izbušite 3 rupe od 8 mm da biste smestili nosač. Zavrните i pričvrstite nosač na zid pomoću priloženih vijaka.

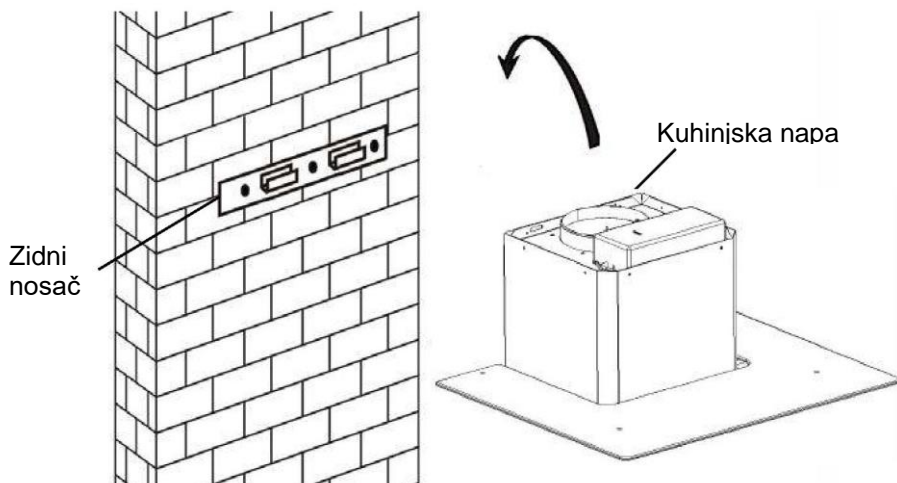


Za model nagnutog panela

- potrebno je da izbušite dodatne rupe od 2 x 8 mm i pričvrstne vijke i navojne zavrtnje pre ugradnje. Voor schuine modellen

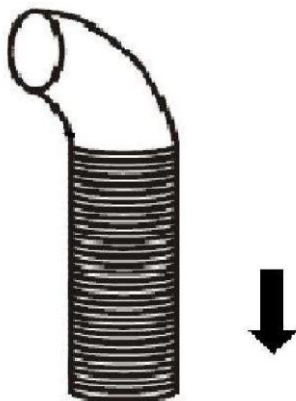


4. Podignite kuhinjsku napu i okačite je na kuku na zidnom nosaču.



5. Pričvrstite jednosmerni ventil na otvor za vazduh na napi. Zatim pričvrstite izduvnu cev na jednosmerni ventil kao što je prikazano u nastavku.

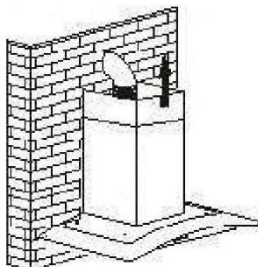
Izduvna cev



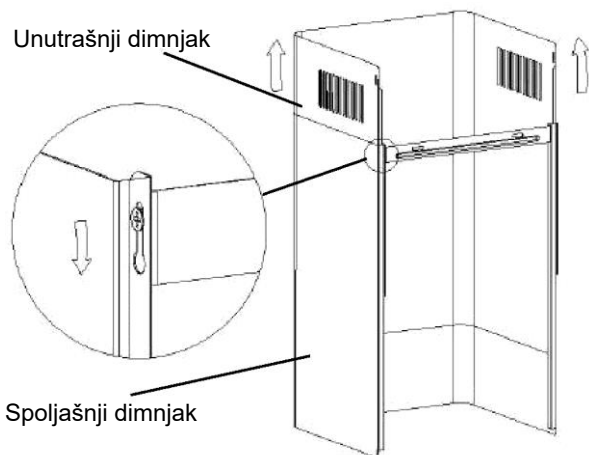
Kuhinjska napa



6.
 - i. Stavite čašu u odgovarajući položaj na vrhu nape.
 - ii. Pričvrstite sa 4 vijka i podloškom. Da biste izbegli pucanje stakla, nemojte previše zategnuti vijke.
7.
 - i. Postavljanjem unutrašnjeg dimnjaka u spoljašnji dimnjak. Zatim izvucite unutrašnji dimnjak prema gore. Podesite da biste dostigli potrebnu visinu.

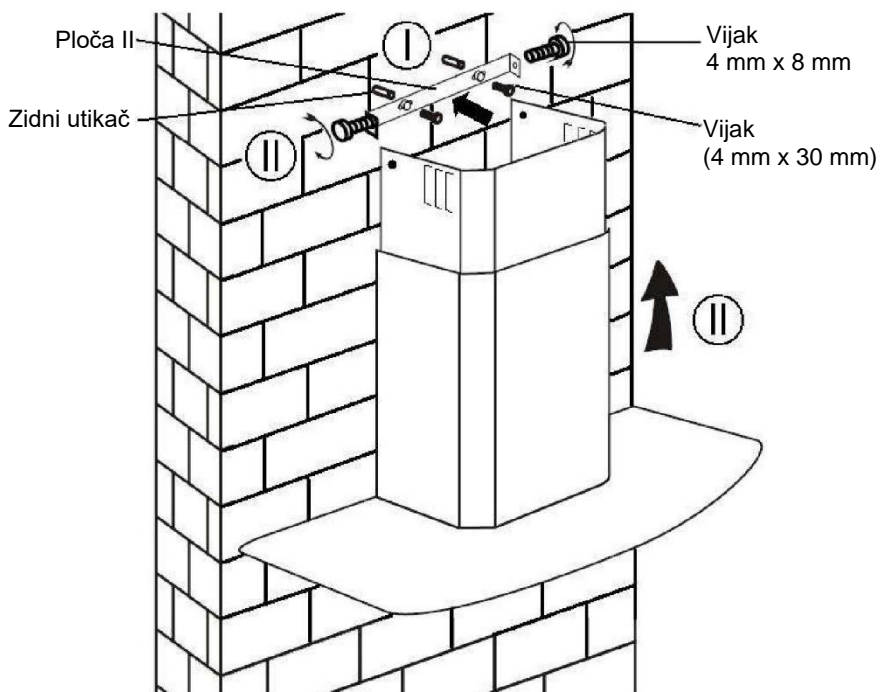


- ii. Pomeranje dimnjaka radi podešavanja visine dimnjaka. Kada dostignete željenu visinu, zatim okačite otvor za pričvršćivanje na vijke za pričvršćivanje kao što je prikazano na slikama ispod.

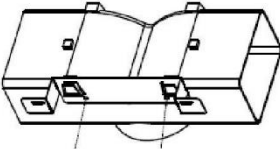
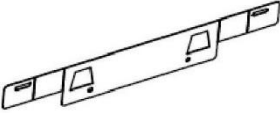





8.

- i. Izbušite 2 rupe od 8 mm da biste smestili ploču II. Zavrните i pričvrstite ploču II na zid pomoću 2 priložena vijka.
- ii. Montirajte dimnjak na jединicu i pričvrstite ga sa 2 vijka.



Spisak standardne dodatne opreme za ugradnju

Spec.	Slika ilustracije	Kol.
Usmerivač vazduha		1
Držač		1
$\varnothing 8$ čepovi $\varnothing 8 \times \varnothing 6$ bela boja		2
Vijci ST 4,0×30		2
Vijci ST 3,5×12		2

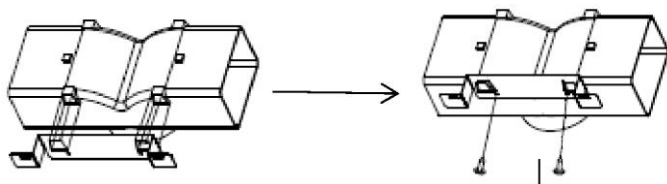
UGRADNJA (USMERIVAČ VAZDUHA ZA MODELE, SA ZAKRIVLJENIM STAKLOM, RAVNIM STAKLOM):

Usmerivač vazduha se navodi kao uključen u isporuku i nije opcionalan.

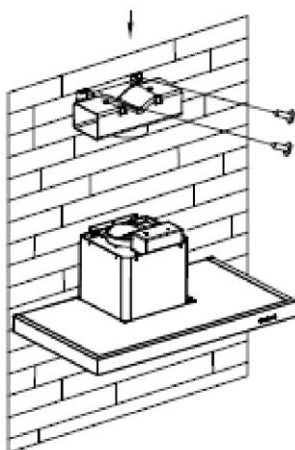
1. Pre ugradnje, zakrivite oba kraja nosača kao što je prikazano u nastavku:



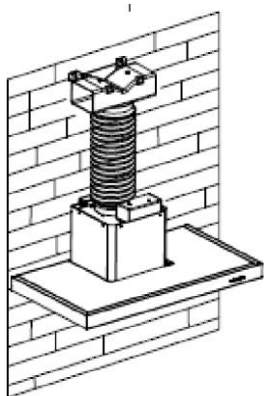
2. Pričvrstite nosač na plastičnu utičnicu u obliku slova T pomoću 2 isporučena vijka ST3,5x12mm.



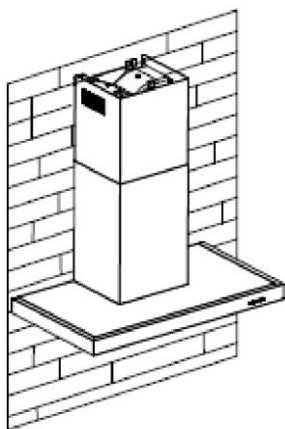
3. Izbušite 2 rupe da biste smestili zidne čepove, a zatim zavrnite i zategnite nosač na zid pomoću 2 isporučena vijka ST4x30mm.



4. Pričvrstite izduvnu cev na izlaz vazduha na napi kao što je prikazano u nastavku:

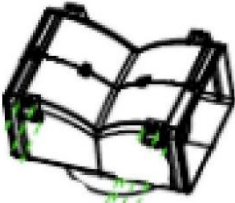






5. Postavite dimnjak na jedinicu i pričvrstite ga.



- „Imajte na umu sledeće: Plastični izlaz u obliku slova T i v-krilca ne mogu se koristiti istovremeno. Možete ih koristiti na dva načina: 1) Dodajte v-krilce na postojeći izlaz; 2) Koristite plastični izlaz u obliku slova T, bez dodavanja v-krilca.”
- „Napomena: Proizvod je opremljen dodatkom za v-krilce. Ovaj dodatak nije obavezan za ugradnju, rad i upotrebu proizvoda.”

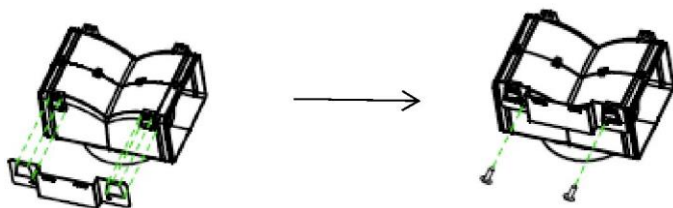
Spisak standardne dodatne opreme za ugradnju

Spec.	Slika ilustracije	Kol.
Usmerivač vazduha		1
Držač		1
$\varphi 8$ čepovi $\varphi 8 \times \varphi 6$ bela boja		2
Vijci ST 4,0×30		2
Vijci ST 3,5×12		2

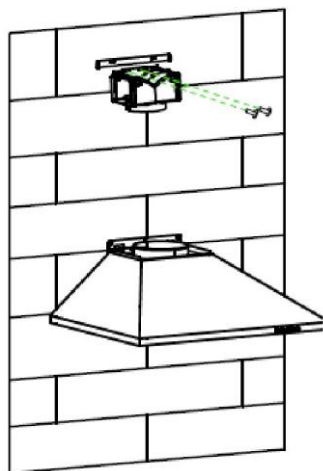
UGRADNJA (USMERIVAČ VAZDUHA ZA PIRAMIDALNE MODELE I MODELE SA NAGIBOM):

Usmerivač vazduha se navodi kao uključen u isporuku i nije opcionalan.

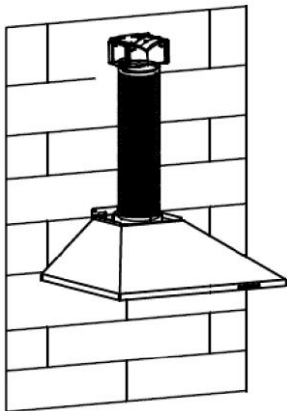
1. Pričvrstite nosač na plastičnu utičnicu u obliku slova T pomoću 2 isporučena vijka ST 3,5x12 mm, kako je prikazano u nastavku:



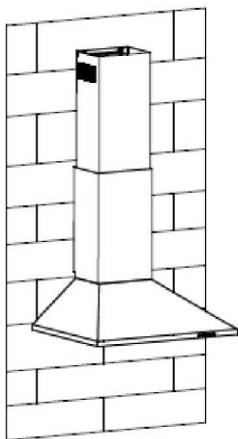
2. Izbušite 2 rupe na zidu da biste postavili zidne utikače, a zatim zavrnite i zategnite nosač na zid pomoću 2 isporučena vijka ST 4 x 30 mm.



3. Pričvrstite izduvnu cev na izlaz vazduha na napi kao što je prikazano u nastavku:



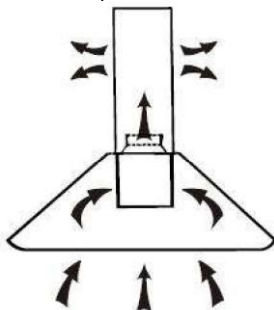
4. Postavite dimnjak na jedinicu i pričvrstite ga.



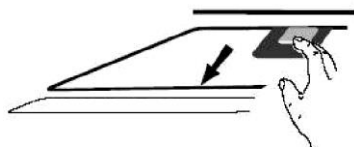
- „Imajte na umu sledeće: Plastični izlaz u obliku slova T i v-krilca ne mogu se koristiti istovremeno. Možete ih koristiti na dva načina: 1) Dodajte v-krilce na postojeći izlaz; 2) Koristite plastični izlaz u obliku slova T, bez dodavanja v-krilca.”
- „Napomena: Proizvod je opremljen dodatkom za v-krilce. Ovaj dodatak nije obavezan za ugradnju, rad i upotrebu proizvoda.”

UGRADNJA (VENTILACIJA UNUTRA)

Ako nemate izlaz spolja, izduvna cev nije potrebna i ugradnja je slična onoj koja je prikazana u odeljku „UGRADNJA (VENTILACIJA NAPOLJE)“.



Filter sa aktivnim ugljem se može koristiti za hvatanje neprijatnih mirisa. Da biste ugradili filter sa aktivnim ugljem, prvo treba da odvojite filter za masnoću. Pritisnite bravu i povucite je nadole.



Uključite filter sa aktivnim ugljem u jedinicu i okrenite ga u smeru kazaljke na satu. Ponovite isto na drugoj strani.



ZATVORI

NAPOMENA:

- *Proverite da li je filter čvrsto zaključan. U suprotnom bi se olabavio i izazvao opasnost.*
- *Kada je priključen filter sa aktivnim ugljem, usisna snaga će biti manja*

OPIS KOMPONENTI

KONFIGURACIJA 1



RAD

Dugme 1

Dugme je sa pozadinskim osvetljenjem, kada pritisnete dugme, pozadinsko osvetljenje će biti uključeno i ventilator će biti uključen pri maloj brzini. Kada ponovo pritisnete, ventilator će se isključiti.

Koristi se za ventilaciju kuhinje. Pogodan je za krčkanje i kuvanje koji ne stvaraju mnogo pare.

Dugme 2

Dugme je sa pozadinskim osvetljenjem, kada pritisnete dugme, pozadinsko osvetljenje će biti uključeno i ventilator će biti uključen pri srednjoj brzini. Kada ponovo pritisnete, ventilator će se isključiti.

Brzina protoka vazduha je idealna za ventilaciju u standardnom radu kuvanja.

Dugme 3

Dugme je sa pozadinskim osvetljenjem, kada pritisnete dugme, pozadinsko osvetljenje će biti uključeno i ventilator će biti uključen pri velikoj brzini. Kada ponovo pritisnete, ventilator će se isključiti.

Kada se stvori velika gustina dima ili pare, pritisnite dugme za veliku brzinu za najefikasniju ventilaciju.


NAPOMENA: Ako se istovremeno pritisnu dugmad za nisku / srednju / veliku brzinu, uređaj će raditi samo pri najvećoj brzini.


Dugme za svetlo


KONFIGURACIJA 2




RAD

Dugme za isključivanje 
Koristi se za isključivanje ventilatora.

Dugme za malu brzinu  **1**
Koristi se za ventilaciju kuhinje. Pogodan je za krčkanje i kuvanje koji ne stvaraju mnogo pare.

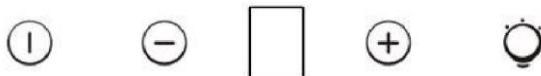
Dugme za srednju brzinu  **2**
Brzina protoka vazduha je idealna za ventilaciju u standardnom radu kuvanja.

Dugme za veliku brzinu  **3**
Kada se stvori velika gustina dima ili pare, pritisnite dugme za veliku brzinu za najefikasniju ventilaciju.

NAPOMENA: Ako se istovremeno pritisnu dugmad za nisku / srednju / veliku brzinu, uređaj će raditi samo pri najvećoj brzini.

Dugme za svetlo 

KONFIGURACIJA 3



ⓘ Dugme za uključivanje/isključivanje
Koristi se za uključivanje/isključivanje ventilatora.

+ Dugme za povećanje brzine
Za povećanje brzine ventilatora

- Dugme za smanjenje brzine
Za smanjenje brzine ventilatora.

ⓘ Dugme za svetlo

8 Digitalni displej
Prikaz brzine ventilatora: „1“ za malu brzinu, „2“ za srednju brzinu, „3“ za veliku brzinu, „4“ za funkciju pojačivača.

Brzi tajmer: Pritisnite **+** i **-** i držite 1 sekundu, digitalni displej će treperiti i odbrojavati 5 minuta, nakon 5 minuta motor i svetlo će se isključiti automatski i zvučni signal će se oglasiti na 1 sekundu.

Funkcija pojačavanja

Ova napa ima funkciju pojačavanja. Da biste aktivirali pojačivač, pritisnite **+** za brzinu 4, unesite najveću brzinu dok je napa u upotrebi i povećaće brzinu na 5 minuta, pre nego što ponovo uspori.

ODRŽAVANJE

Pre čišćenja isključite uređaj i izvucite utikač.

I. Redovno čišćenje

Koristite meku krpu navlaženu ručno toplom blago sapunastom vodom ili deterdžentom za čišćenje u domaćinstvu. Nikada ne koristite metalne jastučice, hemikalije, abrazivne materijale ili čvrstu četku za čišćenje uređaja.

II. Mesečno čišćenje filtera za masnoću

NEOPHODNO: Čišćenje filtera svakog meseca može sprečiti bilo kakav rizik od požara.

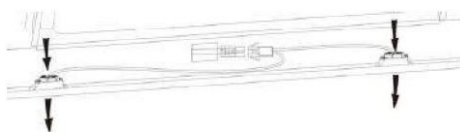
Filter sakuplja masnoću, dim i prašinu itd. tako da filter direktno utiče na efikasnost nape. Ako se ne očisti, ostaci masti (potencijalno zapaljivi) će se nagomilati na filteru. Očistite ga deterdžentom za čišćenje u domaćinstvu.

III. Godišnje čišćenje filtera sa aktivnim ugljem

Primenjujte SAMO na jedinicu koja je ugrađena kao jedinica za recirkulaciju (koja nema ventilaciju ka vani). Ovaj filter zadržava neprijatne mirise i mora se menjati najmanje jednom godišnje u zavisnosti od toga koliko često se koristi napa.

IV. Zamena sijalice

Uklonite zavrtnje sa stakla, skinite staklo nape. Pronađite sijalicu koja zahteva zamenu, naći ćete je u svetiljci koja se nalazi unutar izloženog dela nadstrešnice.



Isključite tačku ožičenja svetla i uklonite držače sijalice i ožičenje sa nape. Važno: Nije moguće pojedinačno zameniti sijalice, biće potrebno nabaviti sijalice, držače sijalica i ožičenje kao kompletan deo. (LED svetlo: MAKS. 1,5 W)

Postavite zamenske sijalice, držače sijalica i ožičenje na isti način kao i originalne. Zatim ponovo povežite tačku ožičenja svetla.

Ponovo postavite staklo na napi i pričvrstite vijke na staklu. Proverite da li su vijci potpuno zategnuti.

REŠAVANJE PROBLEMA

Greška	Uzrok	Rešenje
Svetlo je uključeno, ali ventilator ne radi	Lopatica ventilatora je zaglavljena.	Isključite uređaj – samo kvalifikovano servisno osoblje treba da popravi uređaj.
	Motor je oštećen.	
I svetlo i ventilator ne rade	Halogena sijalica gori.	Zamenite sijalicu onom odgovarajuće jačine.
	Kabl za napajanje se olabavio.	Ponovo priključite na napajanje.
Ozbiljne vibracije jedinice	Lopatica ventilatora je oštećena.	Isključite uređaj - samo kvalifikovano servisno osoblje treba da popravi uređaj.
	Motor ventilatora nije čvrsto pričvršćen.	Isključite uređaj – samo kvalifikovano servisno osoblje treba da popravi uređaj.
	Uređaj nije pravilno okačen na nosač.	Skinite uređaj i proverite da li je nosač na odgovarajućem mestu.
Performanse usisavanja nisu dobre	Predugo rastojanje između jedinice i ploče za kuvanje	Podesite rastojanje na 65-75 cm

SLUŽBA ZA KORISNIČKU PODRŠKU

Ako ne možete da identifikujete uzrok nepravilnosti u radu, isključite uređaj i obratite se Službi za pomoć.

SERIJSKI BROJ PROIZVODA. Gde mogu da ga nađem?

Važno je da obavestite Službu za pomoć o šifri proizvoda i njegovom serijskom broju (šifra od 16 znakova koja počinje brojem 3 može se naći na garantnom listu ili na pločici sa podacima koja se nalazi na uređaju).

To će pomoći da se izbegnu uzaludna putovanja tehničara, čime će se (i što je najvažnije) uštedeti odgovarajući troškovi zbog poziva.

ZAŠTITA ŽIVOTNE SREDINE

Otpadne električne proizvode ne treba odlagati sa kućnim otpadom. Reciklirajte tamo gde postoje namenski objekti. Obratite se lokalnoj upravi ili prodavcu za savete o recikliranju.



Ovaj uređaj je označen u skladu sa Evropskom direktivom 2012/19/EU o otpadnoj električnoj i elektronskoj opremi (WEEE).

Kada osigurate pravilno odlaganje u otpad ovog proizvoda, pomoći ćete u sprečavanju potencijalnih negativnih posledica po životnu sredinu i zdravlje ljudi, što bi inače moglo biti posledica neadekvatnog rukovanja otpadom od ovog uređaja.

Simbol na proizvodu ukazuje na to da se ovaj proizvod ne može tretirati kao kućni otpad. Umesto toga, mora se predati na sabirnom mestu za reciklažu električne i elektronske opreme. Odlaganje mora biti u skladu sa lokalnim ekološkim propisima za odlaganje otpada.

Za detaljnije informacije o obradi, ponovnom korišćenju i reciklaži ovog proizvoda, obratite se lokalnom nadležnom telu, usluzi odlaganja otpada iz domaćinstva ili prodavnicu u kojoj ste kupili proizvod.

KURULUM VE KULLANIM KILAVUZU

İÇİNDEKİLER

GİRİŞ	452
GÜVENLİK ÖNLEMİ	452
TEKNİK ÖZELLİKLER	455
KURULUM (DIŞ HAVALANDIRMA)	456
KURULUM (İÇ HAVALANDIRMA)	467
PARÇALARIN TANITIMI	468
ÇALIŞTIRMA	469
BAKIM	471
SORUN GİDERME	472
YÖNERGELERE UYUM	472
ÇEVREYİ KORUMA	473

GİRİŞ

Bu davlumbazı seçtiğiniz için teşekkür ederiz.

Bu kullanım kılavuzu, size cihazın kurulumu, kullanımı ve bakımı ile ilgili tüm gerekli talimatları sağlamak için tasarlanmıştır. Üniteyi doğru ve güvenli bir şekilde çalıştırmak için lütfen kurulum ve kullanımdan önce bu kullanım kılavuzunu dikkatlice okuyun.

Davlumbaz yüksek kaliteli malzemelerden üretilmiştir ve modern bir tasarıma sahiptir. Büyük güçlü elektrik motoru ve santrifüj fan ile donatılmış olmanın yanı sıra, güçlü emiş gücü, düşük ses ile çalışma, yapışmaz yağ filtresi ve kolay montaj olanağı sunar.

GÜVENLİK ÖNLEMİ

Çocukların makineyi kullanmasına kesinlikle izin vermeyin.

Davlumbaz sadece evde kullanım içindir, mangal ve et restoranları ve diğer ticari amaçlar için uygun değildir.

Davlumbaz ve filtresi, iyi çalışır durumda kalması için düzenli olarak temizlenmelidir.

Davlumbazı kullanım kılavuzuna göre temizleyin ve cihazı yanma tehlikesine karşı koruyun.

Gazlı ocakta fırın işlerinin yapılmasını önleyin.

Lütfen mutfağın ısı yayılımının iyi olmasını sağlayın.

Bu cihazı bağlamadan önce güç kaynağı kablosunun hasarlı olup olmadığını kontrol edin. Hasarlı bir besleme kablosu yalnızca kalifiye servis personeli tarafından değiştirilmelidir.

Davlumbaz, gaz veya diğer yakıtları kullanan cihazlarla aynı anda kullanıldığında, odadaki havalandırma yeterli olmalıdır;

Hava, gaz ya da başka yakıtlar kullanan cihazlardan çıkan dumanı boşaltmak için kullanılan bir baca borusuna tahliye edilmemelidir;

Hava tahliyesine ilişkin düzenlemelere uyulmalıdır.

Bu cihaz fiziksel, duyuusal veya zihinsel yetenekleri azalmış veya deneyim ve bilgi eksikliği olan kişiler (çocuklar dahil) tarafından, cihazın güvenliğinden sorumlu bir kişi tarafından kullanımına ilişkin gözetim veya talimat verilmedikçe kullanılacak şekilde tasarlanmamıştır.

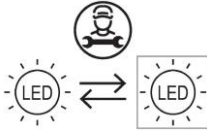
Çocuklar, cihazla oynamadıklarından emin olmak için gözetim altında tutulmalıdır.

Davlumbazın altında yemekleri alevlendirerek pişirmeyin.
DİKKAT: Erişilebilir parçalar, pişirme cihazlarıyla birlikte kullanıldıklarında ısınabilir

- Davlumbaz, gaz veya diğer yakıtları yakan cihazlarla aynı anda kullanıldığında, odadaki havalandırma yeterli olmalıdır (sadece havayı odaya geri veren cihazlar için geçerli değildir);
- temizleme yöntemi ve sıklığı ile ilgili ayrıntılar.
- temizlik talimatlarına uygun olarak yapılmadığında yangın riski söz konusudur; - davlumbazın altında ateş yakmayın;
- DİKKAT: Erişilebilir parçalar, pişirme cihazlarıyla birlikte kullanıldıklarında ısınabilir.

Elektrik Çarpması Tehlikesi

Bu üniteyi yalnızca uygun şekilde topraklanmış bir prize takın. Şüpheleniz varsa, uygun vasıflara sahip bir mühendisten tavsiye alın.
Bu talimatlara uyulmaması ölüme, yangına veya elektrik çarpmasına neden olabilir.



Bu üründe kullanılan lamba bir odanın aydınlatılmasında kullanıma uygun değildir.

Bu lambanın amacı, ürünün kullanımı için aydınlatma sağlamaktır.

Elektrik Tesisatı

Tüm kurulum, yetkili bir kişi veya kalifiye bir elektrikçi tarafından yapılmalıdır. Şebeke beslemesini bağlamadan önce, şebeke geriliminin anma değeri plakasındaki gerilimle aynı olduğundan emin olun.

Doğrudan Bağlantı

Cihaz, kontaklar arasında minimum 3 mm açıklığa sahip çok kutuplu bir devre kesici kullanılarak doğrudan şebekeye bağlanmalıdır.

Montajı yapan kişi, doğru elektrik bağlantısının yapıldığından ve bağlantı şemasına uygun olduğundan emin olmalıdır.

Kablo bükülmemeli veya sıkıştırılmamalıdır.

Elektrik fişini ve elektrik kablosunu hasara karşı düzenli olarak kontrol edin.

Besleme kablosu hasarlıysa, üretici veya servis acentesinden temin edilebilen özel bir kablo veya tertibat ile değiştirilmelidir.

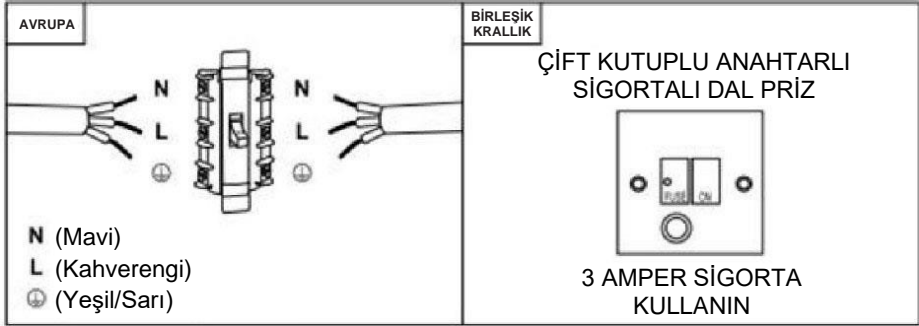
UYARI: Bu bir Sınıf I cihazdır ve TOPRAKLANMALIDIR

Bu cihaz, aşağıdaki renklere sahip 3 damarlı bir elektrik kablosuyla birlikte gelir:

Kahverengi = L veya Yüklü

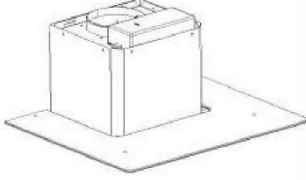
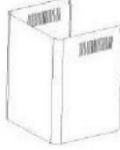
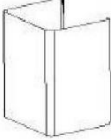






Mavi = N veya Nötr

Yeşil ve Sarı = E veya Toprak (⊕)



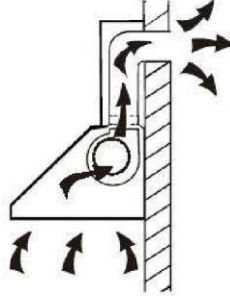
Sigorta 3 Amper değerinde olmalıdır.

Standart Kurulum Aksesuarları Listesi

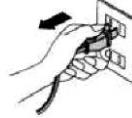
Teknik Özellik	İllüstrasyon Resim	Adet
Kasa		1
Üst Baca		1
Alt Baca		1
Alt baca braketi		1
Üst baca braketi		1
Asma Levhası		1
φ8 dübel φ8×φ6 beyaz renk		9
Vidalar ST4.0×30		9
φ7,2vidalar ST4.0×8		2

KURULUM (duvara montaj)

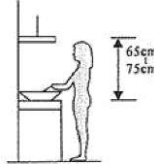
Dışarıya çıkışınız varsa davlumbazınız bir çekme hava kanalı (iç çapı 150 mm olan emaye, alüminyum, esnek boru veya yanmaz malzeme) vasıtasıyla aşağıdaki resimdeki gibi bağlanabilir



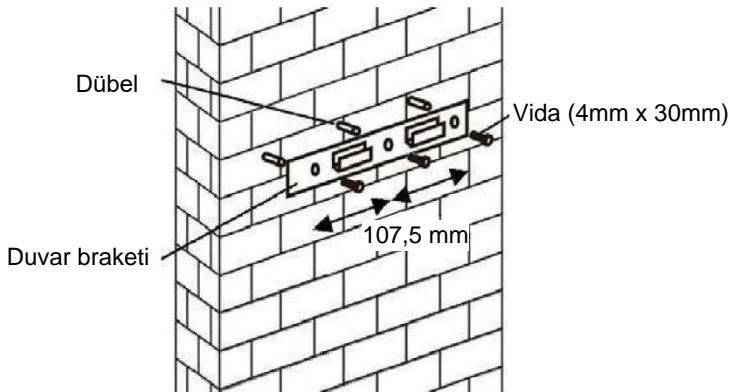
1. Kurulumdan önce üniteyi kapatın ve fişini prizden çekin.



2. Davlumbaz, en iyi etki için pişirme düzleminin 65~75 cm yukarısına yerleştirilmelidir.

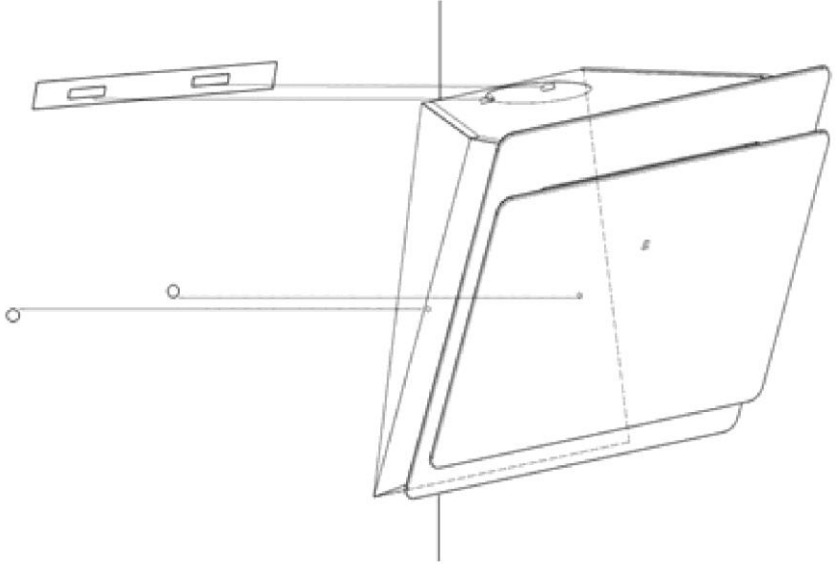


3. Braketi yerleştirmek için 3 x 8 mm'lik delikler açın. Braketi verilen vidalarla duvara vidalayın ve sıkın.

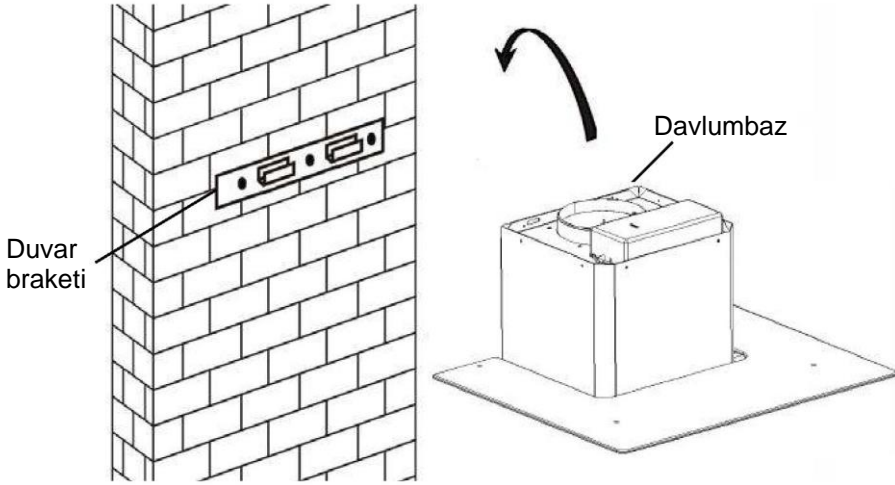


Eđimli panel için Model

- Kurulumdan önce 2x8mm ekstra delik ve sabitleme vidaları ve vida tapaları açmanız gerekir. Orijinal modeller için

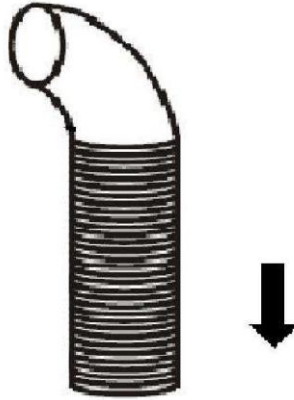


4. Davlumbazı kaldırın ve duvar braketini kancasına asın.



5. Tek yönlü valfi davlumbazın hava çıkışına sabitleyin. Ardından tahliye borusunu aşağıda gösterildiği gibi tek yönlü valfe takın.

Tahliye borusu



Davlumbaz

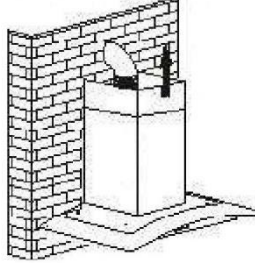


6.

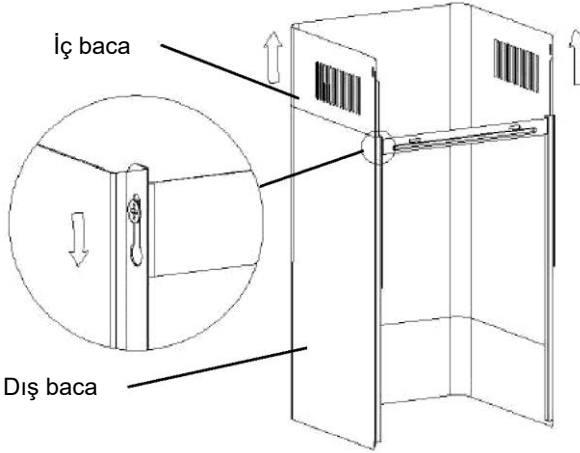
- i. Camı davlumbazın üstünde uygun konuma yerleştirin.
- ii. 4 vida ve rondela ile sabitleyin. Camın çatlamasını önlemek için lütfen vidaları çok fazla sıkmayın.

7.

- i. Dış bacanın içine iç bacayı yerleştirin. Ardından iç bacayı yukarı doğru çekerek çıkarın. Gerekli yüksekliğe ulaşacağı şekilde ayarlayın.

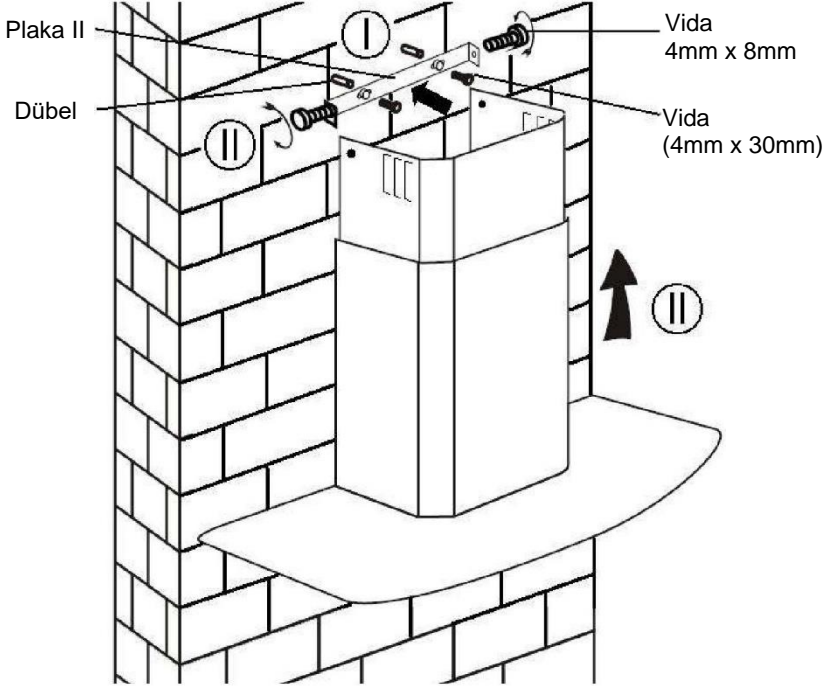


- ii. Baca yüksekliğini ayarlamak için bacayı kaydırın. İstediğiniz yüksekliğe ulaşıldığında, aşağıdaki resimlerde gösterildiği gibi sabitleme deliğini sabitleme vidalarına asın.

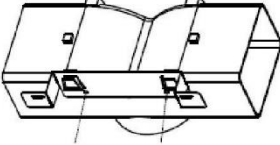
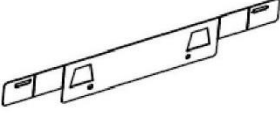





8.

- i. Plaka II'yi yerleřtirmek için 2 x 8 mm'lik delikler açın. Plaka II'yi verilen 2 vidayla duvara vidalayın ve sıkın.
- ii. Bacayı üniteye monte edin ve 2 vida ile sabitleyin.



Standart Kurulum Aksesuarları Listesi

Teknik Özellik	İllüstrasyon Resim	Adet
Hava Deflektörü		1
Braket		1
φ8 dübel φ8×φ6 beyaz renk		2
Vidalar ST4.0×30		2
Vidalar ST3.5×12		2

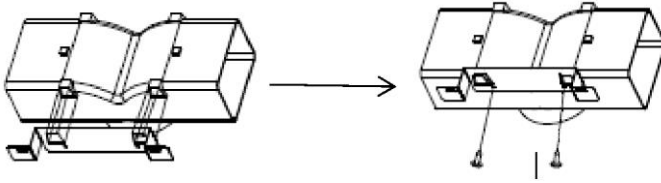
KURULUM (T BİÇİMLİ, KAVİSLİ CAM, DÜZ CAM MODELLERİ İÇİN HAVA DEFLEKTÖRÜ):

Hava deflektörü isteğe bağlı değil, birlikte verilen olarak belirtilmiştir.

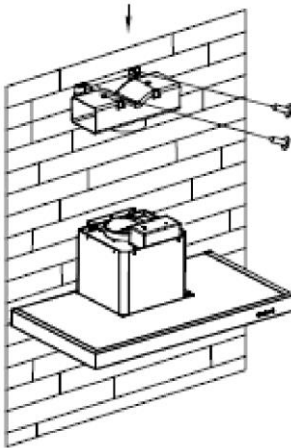
1. Kurulmadan önce, braketin her iki ucunu aşağıda gösterildiği gibi eğin:



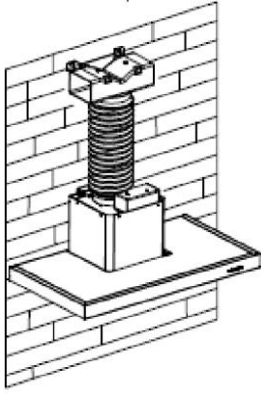
2. Braketi, sağlanan 2 adet ST3,5x12mm vida ile T şeklindeki plastik çıkışa sabitleyin.



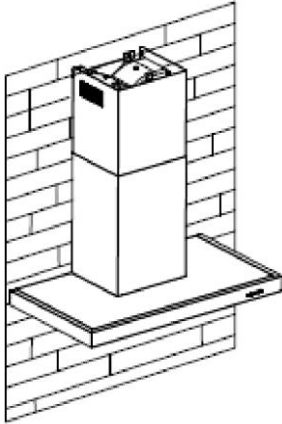
3. Dübelleri yerleştirmek için 2 delik açın, ardından braketi verilen 2 adet ST4x30mm vidayla duvara vidalayın ve sıkın.



4. Tahliye borusunu ařađıda gsterildiđi gibi davlumbazın hava ıkıřına takın:

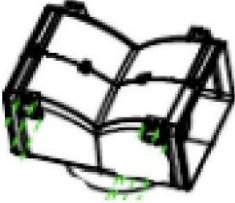






5. Bacayı niteye takın ve sabitleyin.



- “Ltfen dikkat: T Őeklindeki plastik ıkıř ve v kanatıklar aynı anda kullanılamaz. Bunları iki Őekilde kullanabilirsiniz: 1) Mevcut ıkıřa v-kanatıđı ekleyin; 2) T Őeklinde plastik ıkıř kullanın, v-kanatıđı eklemeyin.”
- “Not: rn v-kanatık aksesuarı ile birlikte verilmektedir. Bu aksesuar rnn kurulumu, alıřtırılması ve kullanımı iin zorunlu deđildir.”

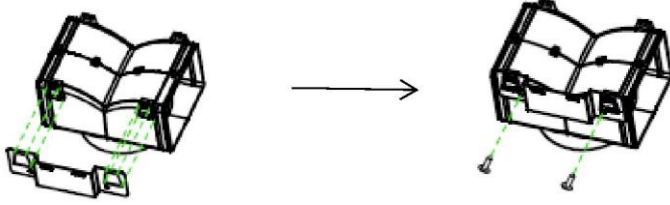
Standart Kurulum Aksesuarları Listesi

Teknik Özellik	İllüstrasyon Resim	Adet
Hava Deflektörü		1
Braket		1
$\phi 8$ dübel $\phi 8 \times \phi 6$ beyaz renk		2
Vidalar ST4.0 \times 30		2
Vidalar ST3.5 \times 12		2

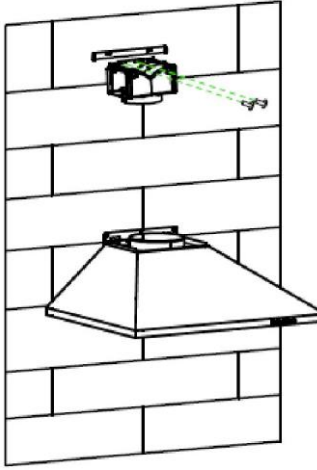
KURULUM (PİRAMİT VE EĞİMLİ MODELLER İÇİN HAVA DEFLEKTÖRÜ):

Hava deflektörü isteğe bağlı değil, birlikte verilen olarak belirtilmiştir.

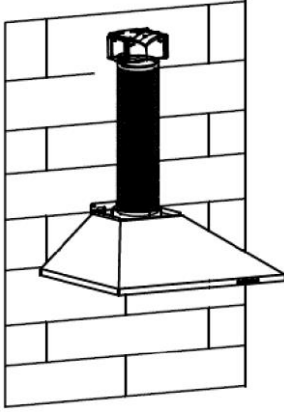
1. Braketi, aşağıda gösterildiği gibi sağlanan 2 adet ST3,5x12mm vida ile T şeklindeki plastik çıkışa sabitleyin:



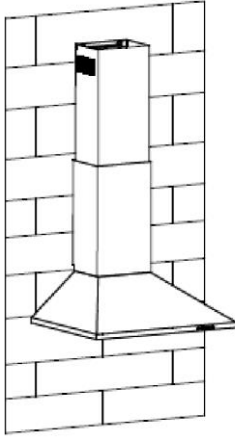
2. Dübelleri yerleştirmek için duvara 2 delik açın, sonra braketi verilen 2 adet ST4x30mm vidayla duvara vidalayın ve sıkın.



3. Tahliye borusunu aşağıda gösterildiği gibi davlumbazın hava çıkışına takın:



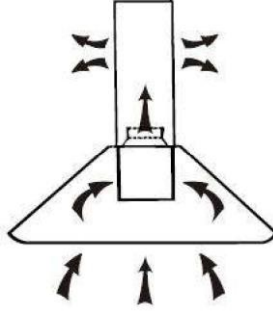
4. Bacayı üniteye takın ve sabitleyin.



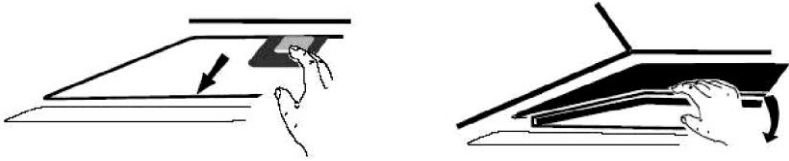
- “Lütfen dikkat: T şeklindeki plastik çıkış ve v kanatçıklar aynı anda kullanılamaz. Bunları iki şekilde kullanabilirsiniz: 1) Mevcut çıkışa v-kanatçığı ekleyin; 2) T şeklinde plastik çıkış kullanın, v-kanatçığı eklemeyin.”
- “Not: Ürün v-kanatçık aksesuarı ile birlikte verilmektedir. Bu aksesuar ürünün kurulumu, çalıştırılması ve kullanımı için zorunlu değildir.”

KURULUM (İC HAVALANDIRMA)

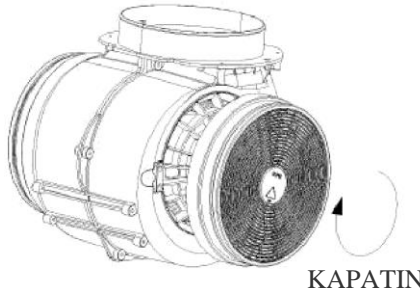
Dışarı bir çıkışınız yoksa, tahliye borusu gerekli değildir ve kurulum “KURULUM (DIŞ HAVALANDIRMA)” bölümünde gösterilene benzer.



Kokuları hapsedmek için aktif karbon filtre kullanılabilir. Aktif karbon filtreyi takmak için önce yağ filtresinin sökülmesi gerekir. Kilitli bastırın ve aşağı doğru çekin.



Aktif karbon filtreyi üniteye takın ve saat yönünde çevirin. Diğer tarafta da aynısını tekrarlayın.



NOT:

- *Filtrenin güvenli bir şekilde kilitlendiğinden emin olun. Aksi takdirde gevşer ve tehlikeli hale gelir.*
- *Aktif karbon filtre takıldığında emiş gücü düşecektir*

PARCALARIN TANITIMI

KONFIGÜRASYON 1



CALISTIRMA

Düğme 1

Düğme arkadan aydınlatmalıdır, düğmeye bastığınızda arkadan aydınlatma açılacak ve fan düşük hızda açılacaktır. tekrar basıldığında fanı kapatacaktır. Mutfakta Havalandırma için kullanılır. Fazla buhar yapmayan haşlama ve pişirme işlemleri için uygundur.

Düğme 2

Düğme arkadan aydınlatmalıdır, düğmeye bastığınızda arkadan aydınlatma açılacak ve fan Orta Hızda açılacaktır. tekrar basıldığında fanı kapatacaktır. Hava akış hızı, standart pişirme işleminde havalandırma için idealdir.

Düğme 3

Düğme arkadan aydınlatmalıdır, düğmeye bastığınızda arkadan aydınlatma açılacak ve fan Yüksek Hızda açılacaktır. tekrar basıldığında fanı kapatacaktır. Yüksek yoğunlukta duman veya buhar oluştuğunda, en yüksek etkili havalandırma için yüksek hız düğmesine basın.

NOT: Düşük / Orta / Yüksek hız düğmelerine aynı anda basıldığında ünite yalnızca en yüksek hızda çalışacaktır.

Işık düğmesi

KONFIGÜRASYON 2

0



CALISTIRMA

Kapalı düğmesi 0

Fanı kapatmak için kullanılır.

Düşük Hız düğmesi 1

Mutfakta Havalandırma için kullanılır. Fazla buhar yapmayan haşlama ve pişirme işlemleri için uygundur.

Orta Hız düğmesi 2

Hava akış hızı, standart pişirme işleminde havalandırma için idealdir.

Yüksek Hız düğmesi 3

Yüksek yoğunlukta duman veya buhar oluştuğunda, en yüksek etkili havalandırma için yüksek hız düğmesine basın.

NOT: Düşük / Orta / Yüksek hız düğmelerine aynı anda basıldığında ünite yalnızca en yüksek hızda çalışacaktır.

Işık düğmesi

KONFIGÜRASYON 3



ⓘ Açma/Kapama düğmesi
Fanı açmak/kapatmak için kullanılır.

+ Hız artırma düğmesi
Fan hızını artırmak için

- Hız azaltma düğmesi
Fan hızını düşürmek için.

☉ Işık düğmesi

8 Dijital ekran

Fan hızı ekranı: Düşük hız için "1", Orta hız için "2", Yüksek hız için "3", Güçlü Çalışma işlevi için "4".

Hızlı zamanlayıcı: + & - tuşlarını 1 saniye basılı tutun, Dijital ekran yanıp sönecek ve 5 dakika geri sayacaktır, 5 dakika sonra motor ve ışık otomatik olarak kapanacak ve 1 saniye boyunca Sesli Alarm sesi duyulacaktır.

Güçlü Çalışma İşlevi

Bu davlumbazda bir güçlü çalışma işlevi bulunmaktadır. Güçlü çalışmayı etkinleştirmek için + tuşunu hız 4'e getirin, davlumbaz kullanımdayken en yüksek hıza geçin, tekrar yavaşlamadan önce 5 dakika boyunca hızı artıracaktır.

BAKIM

Temizlemeden önce cihazı kapatın ve fişini çekin.

I. Düzenli Temizlik

Elinizin dayanabileceği sıcaklıkta, ılık hafif sabunlu su veya ev temizlik deterjanı ile nemlendirilmiş yumuşak bir bez kullanın. Üniteyi temizlemek için asla metal tel sünger, kimyasal, aşındırıcı malzeme veya sert fırçalar kullanmayın.

II. Aylık Yağ Filtresi Temizliği

GEREKLİ: Filtreyi her ay temizlemek yangın riskini önleyebilir.

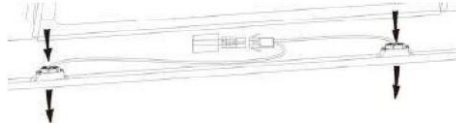
Filtre yağı, dumanı ve tozu toplar, dolayısıyla, filtre davlumbazın verimini doğrudan etkiler. Temizlenmediği takdirde, yağ kalıntısı (potansiyel yanıcı) filtrenin üzerini dolduracaktır. Bu parçayı ev temizlik deterjanı ile temizleyin.

III. Aktif Karbon Filtre için Yıllık Temizlik

YALNIZCA resirkülasyon ünitesi olarak kurulan üniteye uygulayın (açık havaya tahliye olmadığında). Bu filtre kokuları hapseder ve davlumbazın ne sıklıkta kullanıldığına bağlı olarak yılda en az bir kez değiştirilmelidir.

IV. Ampul Değişirme

Camdaki vidaları sökün, davlumbaz camını çıkarın. Değiştirilmesi gereken ampulü bulun, bu ampul, cam bölmesinin açıkta kalan kısmındaki aydınlatma armatüründe bulunur.



Işık kablolama noktasını ayırın, ampul duylarını ve kabloları davlumbazdan çıkarın. Önemli: Ampulleri tek tek değiştirmek mümkün değildir, ampulleri, duyları ve kabloları komple bir parça olarak temin etmek gerekecektir. (LED ışığı: MAKS 1.5W)

Yedek ampulleri, ampul duylarını ve kabloları orijinaleri ile aynı şekilde takın. Ardından ışık kablolama noktasını yeniden bağlayın.

Davlumbaz camını tekrar takın ve cam vidalarını sıkın. Vidaların tam sıkıldığından emin olun.

SORUN GİDERME

Arıza	Neden	Çözüm
Işık açık, ancak fan çalışmıyor	Fan kanadı sıkışmıştır.	Üniteyi kapatın ve yalnızca yetkili servis personeli tarafından onarılmasını sağlayın.
	Motor hasarlıdır.	
Hem ışık hem de fan çalışmıyor	Halojen ampulü yanmıştır.	Ampulü doğru derecelendirmede ampulle değiştirin.
	Güç kablosu gevşektir.	Güç kaynağına tekrar takın.
Yüksek Düzeyde Ünite Titreşimi	Fan kanadı hasarlıdır.	Üniteyi kapatın ve yalnızca yetkili servis personeli tarafından onarılmasını sağlayın.
	Fan motoru sıkıca sabitlenmemiştir.	Üniteyi kapatın ve yalnızca yetkili servis personeli tarafından onarılmasını sağlayın.
	Ünite brakete düzgün şekilde asılmamıştır.	Üniteyi indirin ve braketin doğru yerde olup olmadığını kontrol edin.
Emiş performansı iyi değil	Ünite ve pişirme düzlemi arasındaki mesafe çok fazladır	Mesafeyi 65-75cm olarak yeniden ayarlayın

MÜŞTERİ DESTEK HİZMETİ

Çalışma anormalliğinin nedenini belirleyemiyorsanız, cihazı kapatın ve Destek Hizmeti ile iletişime geçin.

ÜRÜN SERİ NUMARASI. Bunu nereden bulabilirim?

Ürün kodunuz ve seri numarası (3 ile başlayan 16 karakterlik bir kod) hakkında Yardım Servisine bilgi vermeniz önemlidir; bu bilgiler, garanti belgesinden veya cihazın üzerinde bulunan veri plakasından edinilebilir.

Bu, teknisyenlerin boşu boşuna gidip gelmesinin önlenmesine yardımcı olacak ve böylece (ve en önemlisi de) ilgili çağrı ücretlerinden tasarruf sağlanacaktır.

ÇEVREYİ KORUMA

Atık elektrikli ürünler evsel atıklarla birlikte atılmamalıdır. Lütfen tesislerin bulunduğu yerlerde geri dönüşüm yapın. Geri dönüşüm tavsiyeleri için Yerel Yetkiliye veya perakendecinize danışın.



Bu cihaz, Elektrikli ve Elektronik Atık Ekipman (WEEE) ile ilgili 2012/19/AB sayılı Avrupa direktifine göre işaretlenmiştir.

Bu ürünün doğru bir şekilde bertaraf edilmesini sağlayarak, çevre ve insan sağlığı için potansiyel olumsuz sonuçların önlenmesine yardımcı olacaksınız, ürünün uygun olmayan şekilde atık işlemine tabi tutulması bunun aksine neden olacaktır. Ürünün üzerindeki sembol, bu ürünün evsel atık olarak işlem görmeyebileceğini göstermektedir. Bunun yerine, elektrikli ve elektronik ekipmanın geri dönüşümü için geçerli toplama noktasına teslim edilmelidir. Cihaz, atıkların elden çıkarılması için yerel çevre düzenlemelerine uygun olarak elden çıkarılmalıdır. Bu ürünün işlenmesi, geri kazanımı ve geri dönüşümü hakkında daha ayrıntılı bilgi için lütfen yerel belediyeniz, evsel atık bertaraf servisimize veya ürünü satın aldığınız mağazaya başvurun.

ПОСІБНИК ІЗ ВСТАНОВЛЕННЯ ТА ЕКСПЛУАТАЦІЇ

ЗМІСТ

ВСТУП	475
ЗАХОДИ БЕЗПЕКИ	475
ТЕХНІЧНІ ХАРАКТЕРИСТИКИ	478
ВСТАНОВЛЕННЯ (ВИПУСК ПОВІТРЯ НАЗОВНІ)	479
ВСТАНОВЛЕННЯ (ВНУТРІШНІЙ ВЕНТИЛЯЦІЙНИЙ ОТВІР)	490
ОПИС КОМПОНЕНТІВ	491
ЕКСПЛУАТАЦІЯ	492
ТЕХНІЧНЕ ОБСЛУГОВУВАННЯ	494
ПОШУК ТА УСУНЕННЯ НЕСПРАВНОСТЕЙ	495
ВІДПОВІДНІСТЬ ВИМОГАМ ДИРЕКТИВ	495
ОХОРОНА ДОВКІЛЛЯ	496

ВСТУП

Дякуємо, що вибрали цю кухонну витяжку.

Ця інструкція з експлуатації містить усі необхідні матеріали, пов'язані з встановленням, використанням та технічним обслуговуванням приладу. Перед встановленням та використанням пристрою рекомендуємо уважно прочитати цю інструкцію, що забезпечить його належну та безпечну експлуатацію.

Кухонна витяжка має обтічну конструкцію та виготовлена з високоякісних матеріалів. Електродвигун великої потужності та відцентровий вентилятор забезпечують високу потужність всмоктування та низький рівень шуму під час роботи. Окрім цього, витяжка оснащена антипригарним фільтром для уловлювання жиру а також легко встановлюється у потрібному місці.

ЗАХОДИ БЕЗПЕКИ

Категорично забороняється допускати до експлуатації пристрою дітей. Ця кухонна витяжка призначена лише для домашнього використання. Вона не підходить для ресторанів типу "шашличної", гриль-барів та інших комерційних закладів.

Щоб підтримувати належний робочий стан, необхідно регулярно чистити витяжку та її фільтр.

Очищення витяжки слід виконувати відповідно до інструкцій, що містяться у посібнику з експлуатації. Пристрій має бути убезпечений бід можливого загоряння.

Забороняється приготування випічки безпосередньо на газовій плиті.

У приміщенні кухні необхідно забезпечити належну конвекцію.

Перед підключенням цього приладу перевірте, чи не пошкоджено шнур живлення. Заміну пошкодженого шнура живлення повинен виконувати тільки кваліфікований спеціаліст з обслуговування.

При одночасному використанні кухонної витяжки разом із приладами, що спалюють газ або інші види палива у приміщенні необхідно забезпечити належну вентиляцію.

Забороняється відводити повітря з приладу у повітропровід, який використовується для відведення продуктів згоряння газу чи інших видів палива.

Необхідно дотримуватися вимог нормативних актів, що стосуються відведення повітря.

Цей прилад не призначений для використання особами (в тому числі дітьми) з обмеженими фізичними, сенсорними й розумовими можливостями, недостатнім досвідом і знаннями, якщо вони

не перебувають під належним наглядом особи, відповідальної за їхню безпеку, або не проінструктовані цією особою щодо використання приладу.

Не залишайте дітей без нагляду, щоб вони не гралися з приладом.

Забороняється розпалювати полум'я під витяжкою.

ОБЕРЕЖНО! При використанні з кухонними приладами відкриті частини можуть стати гарячими.

- У разі одночасного використання витяжки з приладами, що спалюють газ або інше паливо, необхідно забезпечити належну вентиляцію приміщення (не застосовується до приладів, які лише відводять повітря назад у приміщення).

- дані щодо способу та періодичності очищення;

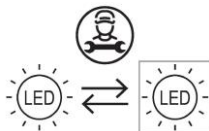
- якщо очищення проводиться із порушенням інструкцій, існує ризик виникнення пожежі; - забороняється розпалювати полум'я під витяжкою.

- **ОБЕРЕЖНО!** При використанні з кухонним приладдям відкриті частини можуть стати гарячими.

Небезпека ураження електричним струмом

Підключайте цей пристрій лише до розетки, яка має належне заземлення. У разі виникнення сумнівів зверніться за порадою до інженера, який має належну професійну кваліфікацію.

Ігнорування цих інструкцій може призвести до летального випадку, виникнення пожежі або ураження електричним струмом.



Лампа, встановлена в цьому пристрої, не підходить для використання як джерело освітлення приміщення.

Призначення цієї лампи — забезпечити освітлення для використання пристрою.

Електромонтаж

Процедуру встановлення повинен виконувати компетентний спеціаліст або кваліфікований електрик. Перед підключенням до мережі електроживлення переконайтеся, що напруга у мережі відповідає значенню, зазначеному на паспортній табличці приладу.

Пряме підключення

Прилад повинен бути підключений безпосередньо до мережі електроживлення за допомогою омніполярного автоматичного вимикача, який має мінімальну відстань між контактами при розмиканні 3 мм.

Особа, що виконує монтаж, має переконаватися, що електричне з'єднання виконано належним чином і відповідає схемі електричних з'єднань.

Забороняється згинати чи стискати кабель.

Регулярно перевіряйте роз'єм та шнур живлення на наявність пошкоджень.

У разі пошкодження шнура живлення його необхідно замінити спеціальним шнуром або вузлом, який слід придбати у виробника або його сервісного агента.

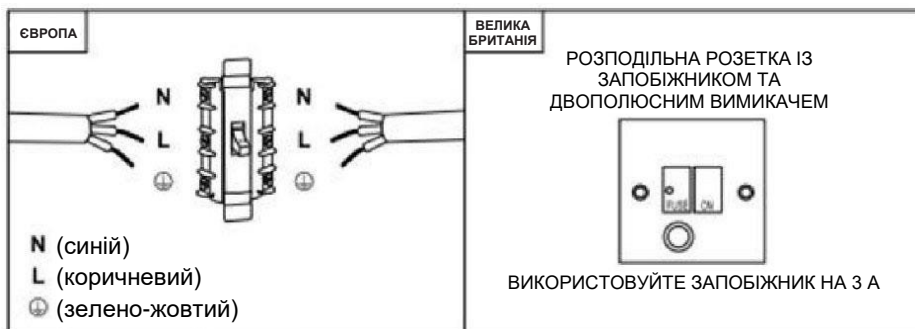
УВАГА! Це прилад I класу, який ПОВИНЕН бути заземлений

У комплект поставки приладу входить 3-жильний мережевим кабелем, кожна жила якого має наступні кольори:

коричневий = L або Live (під напругою)

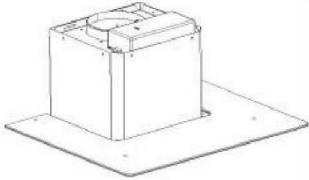
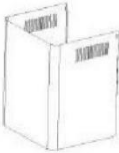
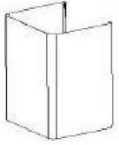






синій = N або Neutral (нейтраль)

зелений і жовтий = E або Earth (земля)



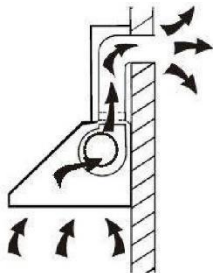
Запобіжник повинен мати номінальний струм 3 А.

Перелік стандартних аксесуарів для встановлення

Спец.	Малюнок для ілюстрації	Кількість
Корпус		1
Верхня витяжна труба		1
Нижня витяжна труба		1
Кронштейн нижньої витяжної труби		1
Кронштейн верхньої витяжної труби		1
Планка для підвішування		1
Дюбелі ф8 ф8×ф6, білий колір		9
Гвинти ST4,0×30		9
Гвинти ф7,2 ST4,0×8		2

ВСТАНОВЛЕННЯ (настінний монтаж)

Якщо ви маєте випускний отвір назовні, вашу витяжку можна приєднати, як показано на малюнку нижче, за допомогою витяжного каналу (емальована, алюмінієва, гнучка труба або труба з незаймистого матеріалу з внутрішнім діаметром 150 мм)



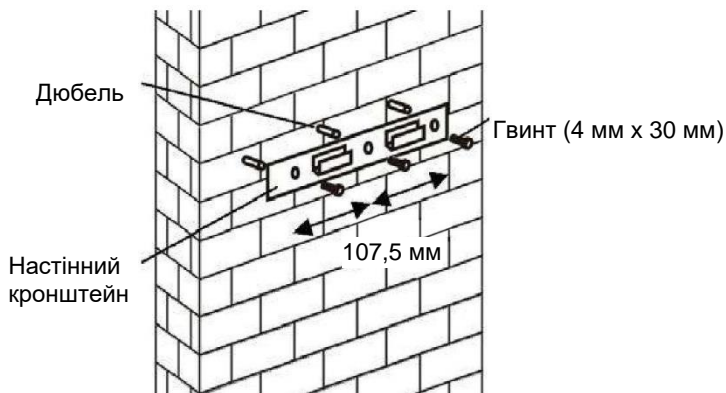
1. Перед встановленням вимкніть та від'єднайте прилад від розетки.



2. Щоб забезпечити оптимальну роботу витяжки, її слід розташувати на відстані 65—75 см над поверхнею для приготування їжі.

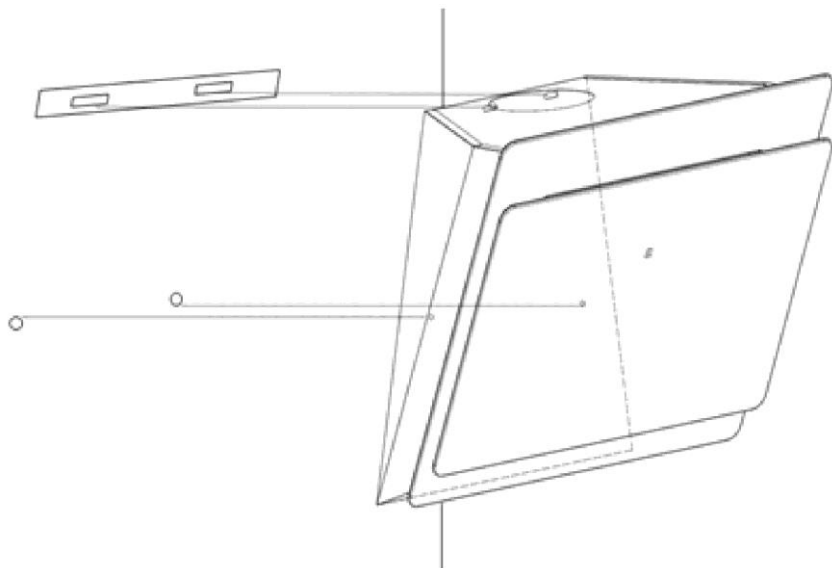


3. Просвердліть 3 отвори діаметром 8 мм для розміщення кронштейна. Закріпіть кронштейн на стіні за допомогою гвинтів, що входять до комплекту.

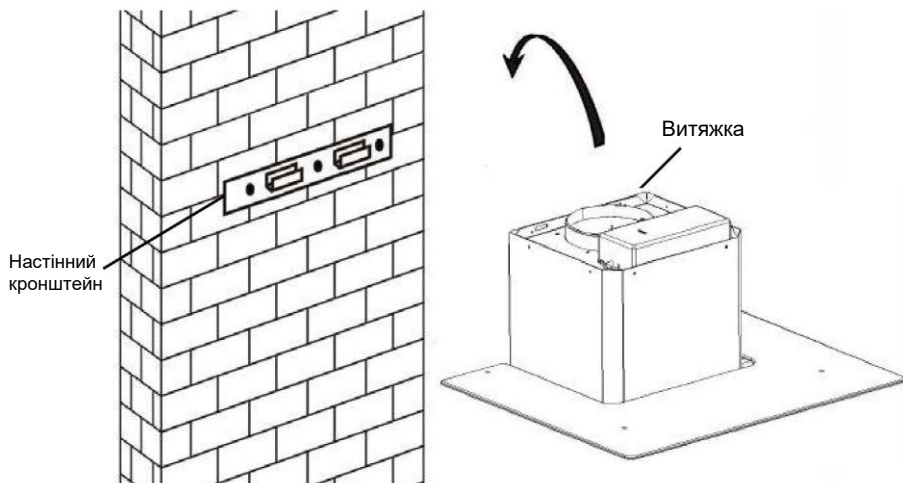


Для моделі з похилою панеллю

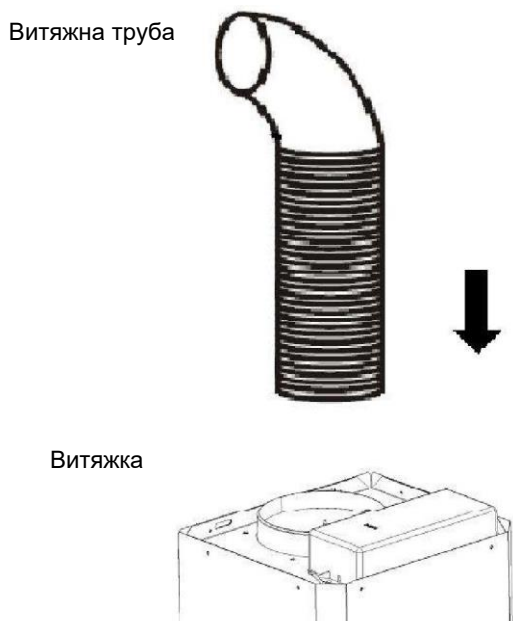
- Перед установкою необхідно просвердлити додаткові отвори 2x8 мм, приготувати гвинти й дюбелі. Для похилих моделей



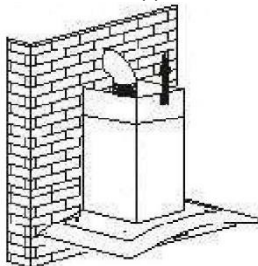
4. Підніміть витяжку і повісьте її на гачок настінного кронштейна.



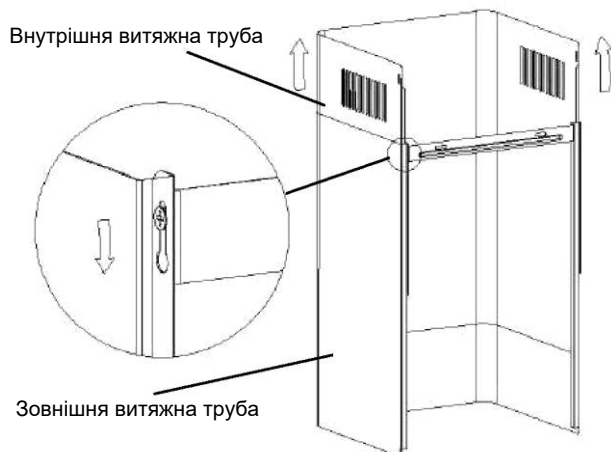
5. Закріпіть одноходовий клапан на отворі для випуску повітря витяжки. Потім прикріпіть витяжну трубу до одноходового клапана, як показано на малюнку нижче.



6.
 - i. Розташуйте скло у відповідному положенні на верхній частині витяжки.
 - ii. Закріпіть за допомогою 4 гвинтів та шайб. Не затягуйте гвинти надто сильно, щоб уникнути розтріскування скла.
7.
 - i. Вставте внутрішню витяжну трубу у зовнішню витяжну трубу. Потім потягніть внутрішню витяжну трубу вгору. Відрегулюйте, щоб вона досягла необхідної висоти.

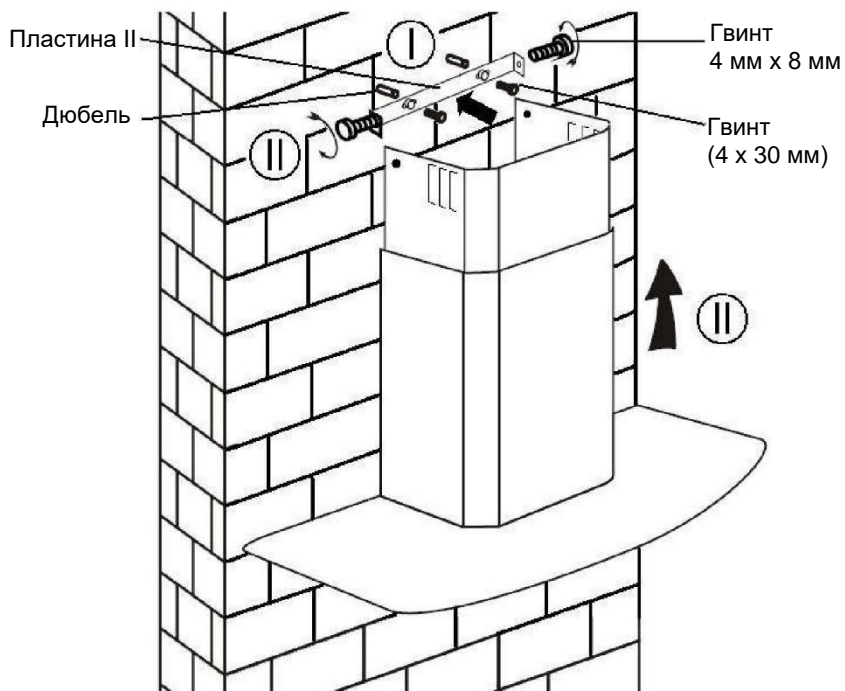


- ii. Посуньте витяжну трубу, щоб відрегулювати її висоту. Коли необхідна висота буде досягнута, закріпіть монтажні отвори на кріпильних гвинтах, як показано на малюнках нижче.

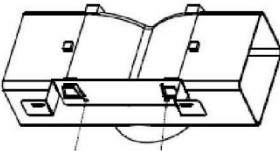
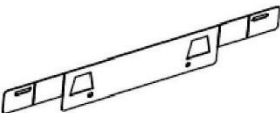





8.

- i. Просвердліть 2 отвори діаметром 8 мм для розміщення пластини II. Закріпіть пластину II на стіні за допомогою 2 гвинтів.
- ii. Встановіть витяжну трубу на прилад і зафіксуйте її за допомогою 2 гвинтів.



Перелік стандартних аксесуарів для встановлення

Спец.	Малюнок для ілюстрації	Кількість
Дефлектор повітряного потоку		1
Кронштейн		1
Дюбелі ф8 ф8×ф6, білий колір		2
Гвинти ST4,0×30		2
Гвинти ST3,5×12		2

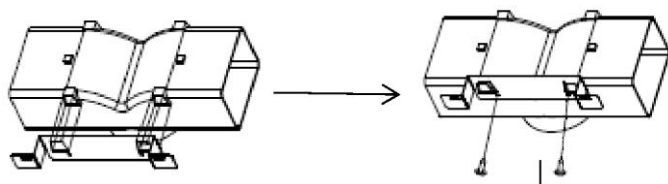
ВСТАНОВЛЕННЯ (ДЕФЛЕКТОР ПОВІТРЯНОГО ПОТОКУ ДЛЯ МОДЕЛЕЙ Т-ПОДІБНОЇ ФОРМИ ІЗ ВИГНУТИМ СКЛОМ ТА ПЛАСКИМ СКЛОМ):

Дефлектор повітряного потоку входить у комплект і не є додатковою опцією.

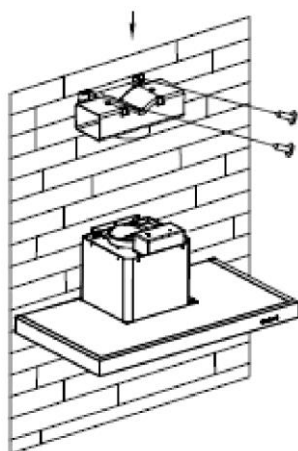
1. Перед встановленням необхідно вигнути обидва кінці кронштейна, як показано на малюнку нижче:



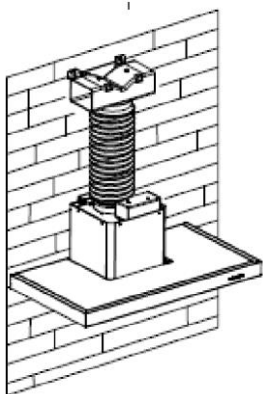
2. Закріпіть кронштейн на Т-подібному пластиковому випуску за допомогою 2 гвинтів ST3,5x12 мм.



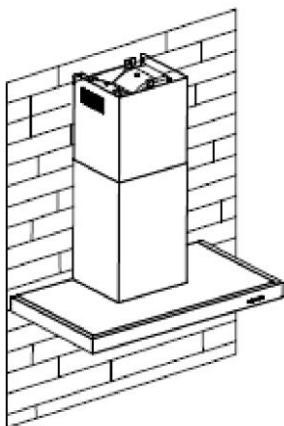
3. Просвердліть 2 отвори для дюбелів. Потім прикріпіть і затягніть на стіні кронштейн, використовуючи 2 гвинти ST4x30 мм.



4. Прикріпіть витяжну трубу до отвору для випуску повітря витяжки, як показано на малюнку нижче:

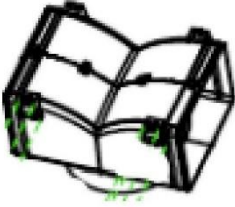






5. Встановіть витяжну трубу на прилад та зафіксуйте її.



- “Зверніть увагу: Т-подібний пластиковий випуск та V-подібні заслінки не можна використовуватися одночасно. Їх можна використовувати двома способами: 1) Додайте V-подібну заслінку на існуючий випуск; 2) Використовуйте Т-подібний пластиковий випуск без додавання V-подібної заслінки.”
- “Примітка. У комплект постачання приладу входить V-подібна заслінка. Цей аксесуар не є обов'язковим для встановлення, експлуатації та використання виробу”.

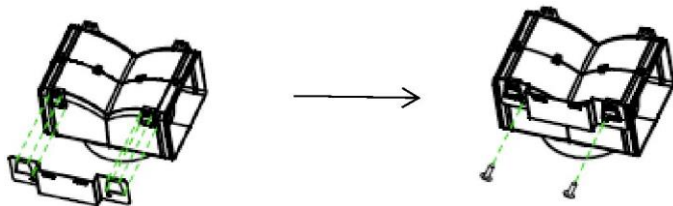
Перелік стандартних аксесуарів для встановлення

Спец.	Малюнок для ілюстрації	Кількість
Дефлектор повітряного потоку		1
Кронштейн		1
Дюбелі ф8 ф8×ф6, білий колір		2
Гвинти ST4,0×30		2
Гвинти ST3,5×12		2

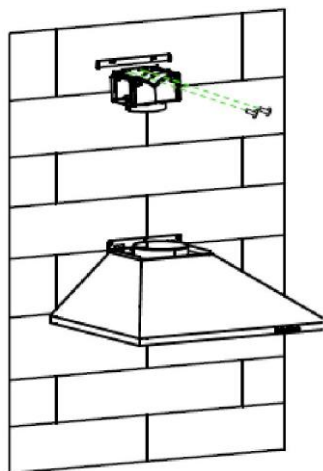
ВСТАНОВЛЕННЯ (ДЕФЛЕКТОР ПОВІТРЯ ДЛЯ ПІРАМІДАЛЬНИХ І ПОХИЛИХ МОДЕЛЕЙ):

Дефлектор повітряного потоку входить у комплект і не є додатковою опцією.

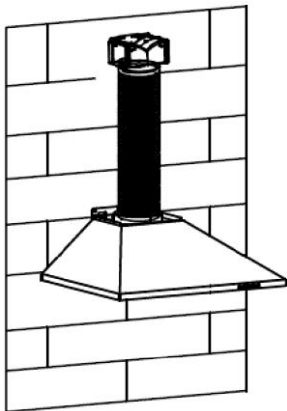
1. Закріпіть кронштейн на Т-подібному пластиковому випуску за допомогою 2 гвинтів ST3,5x12 мм, як показано на малюнку нижче:



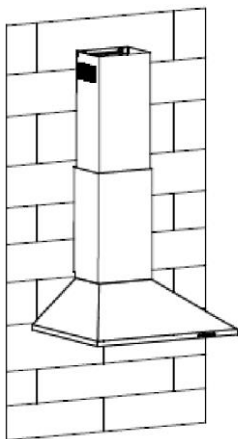
2. Просвердліть на стіні 2 отвори для дюбелів. Потім прикріпіть і затягніть на стіні кронштейн, використовуючи 2 гвинти ST4x30 мм.



3. Прикріпіть витяжну трубу до отвору для випуску повітря витяжки, як показано на малюнку нижче:



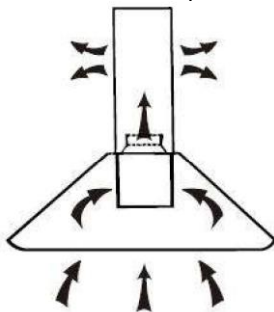
4. Встановіть витяжну трубу на прилад та зафіксуйте її.



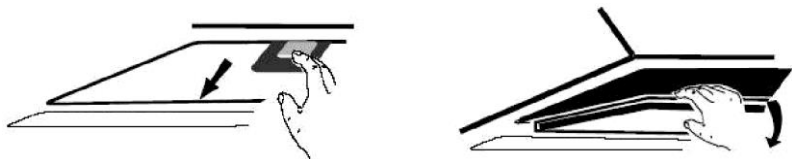
- “Зверніть увагу: Т-подібний пластиковий випуск та V-подібні заслінки не можна використовуватися одночасно. Їх можна використовувати двома способами: 1) Додайте V-подібну заслінку на існуючий випуск; 2) Використовуйте Т-подібний пластиковий випуск без додавання V-подібної заслінки.”
- “Примітка. У комплект постачання приладу входить V-подібна заслінка. Цей аксесуар не є обов'язковим для встановлення, експлуатації та використання виробу“.

ВСТАНОВЛЕННЯ (ВНУТРІШНІЙ ВЕНТИЛЯЦІЙНИЙ ОТВІР)

Якщо у вас немає випускного отвору назовні, витяжна труба не потрібна, а процедура встановлення є аналогічною наведеній у розділі “ВСТАНОВЛЕННЯ (ЗОВНІШНІЙ ВЕНТИЛЯЦІЙНИЙ ОТВІР)“.



Для уловлювання запахів можна використовувати фільтр з активованим вугіллям. Щоб встановити фільтр з активованим вугіллям, спочатку слід вилучити фільтр для уловлювання жирів. Натисніть на фіксатор і потягніть його вниз.



Вставте фільтр з активованим вугіллям у прилад та поверніть його за годинниковою стрілкою. Повторіть цю процедуру з іншого боку.



ПРИМІТКА.

- *Переконайтеся, що фільтр надійно зафіксований. В іншому випадку він ослабне, що створить небезпечну ситуацію.*
- *Після встановлення фільтра з активованим вугіллям потужність всмоктування буде знижена*

ОПИС КОМПОНЕНТІВ

КОНФІГУРАЦІЯ 1



ЕКСПЛУАТАЦІЯ

Кнопка 1

Кнопка має підсвічування. При натисканні кнопки вмикається підсвічування, і вентилятор вмикається на низькій потужності, при повторному натисканні вентилятор вимикається. Використовується для вентиляції на кухні. Підходить для повільного кип'ятіння та приготування їжі, коли не виробляється багато пари.

Кнопка 2

Кнопка має підсвічування. При натисканні кнопки вмикається підсвічування, і вентилятор вмикається на середній потужності, при повторному натисканні вентилятор вимикається. Потужність повітряного потоку ідеально підходить для вентиляції під час приготування стандартних блюд.

Кнопка 3

Кнопка має підсвічування. При натисканні кнопки вмикається підсвічування, і вентилятор вмикається на високій потужності, при повторному натисканні вентилятор вимикається. Кнопку високої потужності слід використовувати, коли виникає велика щільність диму або пари, що забезпечить найбільш швидку та ефективну вентиляцію.

ПРИМІТКА. Якщо одночасно натиснути кнопки низької / середньої / високої потужності, пристрій працюватиме лише на найвищій потужності.

Кнопка освітлення



КОНФІГУРАЦІЯ 2



ЕКСПЛУАТАЦІЯ

Кнопка вимкнення 0

Використовується для вимкнення вентилятора.

Кнопка низької потужності 1

Використовується для вентиляції на кухні. Підходить для повільного кип'ятіння та приготування їжі, коли не виробляється багато пари.

Кнопка середньої потужності 2

Потужність повітряного потоку ідеально підходить для вентиляції під час приготування стандартних блюд.

Кнопка високої потужності 3

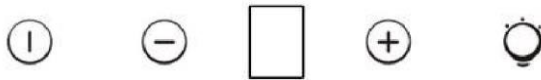
Кнопку високої потужності слід використовувати, коли виникає велика щільність диму або пари, що забезпечить найбільш швидку та ефективну вентиляцію.

ПРИМІТКА. Якщо одночасно натиснути кнопки низької / середньої / високої потужності, пристрій працюватиме лише на найвищій потужності.

Кнопка освітлення



КОНФІГУРАЦІЯ 3



ⓘ Кнопка увімкнення/вимкнення
Використовується для увімкнення/вимкнення вентилятора.

⊕ Кнопка “Потужність плюс”
Для збільшення потужності вентилятора

⊖ Кнопка зменшення потужності
Для зменшення потужності вентилятора.

⦿ Кнопка освітлення

8 Цифровий дисплей
Відображення потужності вентилятора: "1" для низької потужності, "2" для середньої потужності, "3" для високої потужності, "4" для функції підсилення.

Швидкий таймер: Натисніть і утримуйте протягом 1 секунди **⊕** та **⊖**. Цифровий дисплей почне блимати, і почнеться зворотний відлік 5 хвилин, через 5 хвилин двигун і освітлення автоматично вимкнуться, і протягом 1 секунди пролунає звуковий сигнал.

Функція підсилення

Ця витяжка має функцію підсилення. Щоб увімкнути підсилення, під час роботи витяжки натисніть кнопку **⊕**, щоб перейти на потужність 4, тобто до найвищої потужності. Потужність витяжки буде залишатися такою протягом 5 хвилин, а потім зменшиться.

ТЕХНІЧНЕ ОБСЛУГОВУВАННЯ

Перед очищенням вимкніть прилад і витягніть штепсель з розетки.

I. Регулярне очищення

Використовуйте м'яку тканину, змочену руками у теплій мильній воді або побутовим мийним засобом. Для очищення приладу категорично забороняється використовувати металеві губки, хімічні речовини, абразивний матеріал або жорстку щітку.

II. Щомісячне очищення фільтра для уловлювання жирів

ОБОВ'ЯЗКОВО: Щомісячне очищення фільтра запобігатиме ризику виникнення пожежі.

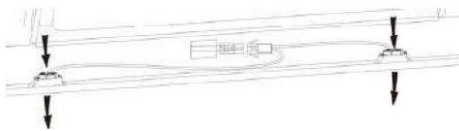
Фільтр накопичує жир, дим і пил. Тому стан фільтра безпосередньо впливає на ефективність роботи кухонної витяжки. Якщо фільтр не очищується тривалий час, у ньому накопичується залишок жиру, який є потенційно легкозаймистим. Виконуйте очищення цього фільтра побутовим мийним засобом.

III. Щорічне очищення фільтра з активованим вугіллям

Ця вимога поширюється **ВИКЛЮЧНО** на прилад, що використовується як пристрій для рециркуляції повітря (не вентилюється зовні). Цей фільтр уловлює запахи. Його заміну слід виконувати принаймні один раз на рік, залежно від частоти використання витяжки.

IV. Заміна лампи освітлення

Викрутіть гвинти на склі, зніміть скло витяжки. Знайдіть лампу, яка потребує заміни. Вона знаходиться у світильнику, який розташований всередині відкритої частини витяжки.



Від'єднайте монтажну точку лампи та вийміть з витяжки тримачі ламп та проводи. Важливо! Неможливо замінити лампи окремо. Необхідно вилучити лампи, тримачі ламп та проводи у зборі. (Світлодіодне освітлення: МАКС. 1,5 ВТ)

Встановіть змінні лампи, тримачі ламп та проводи аналогічним чином, що й оригінальні деталі. Після цього знову під'єднайте монтажну точку лампи.

Встановіть скло витяжки та вкрутіть гвинти кріплення скла.
Переконайтеся, що гвинти затягнуті належним чином.

ПОШУК ТА УСУНЕННЯ НЕСПРАВНОСТЕЙ

Несправність	Причина	Рішення
Світло горить, але вентилятор не працює	Заклинило лопать вентилятора.	Вимкніть прилад та зверніться до кваліфікованого спеціаліста з обслуговування, який виконає належний ремонт.
	Пошкоджено двигун.	
Не працює освітлення і вентилятор	Горять галогенні лампи.	Замініть на лампу з належним номіналом.
	Ослаблена фіксація шнура живлення у розетці.	Повторно підключіть джерело живлення.
Серйозна вібрація приладу	Пошкоджено лопать вентилятора.	Вимкніть прилад та зверніться до кваліфікованого спеціаліста з обслуговування, який виконає належний ремонт.
	Ослаблено кріплення двигуна вентилятора.	Вимкніть прилад та зверніться до кваліфікованого спеціаліста з обслуговування, який виконає належний ремонт.
	Прилад не підвішено належним чином на кронштейні.	Зніміть прилад і перевірте, чи розташований кронштейн у належному місці.
Недостатня потужність всмоктування	Занадто велика відстань між приладом і поверхнею для приготування їжі	Встановіть відстань у діапазоні 65—75 см

СЛУЖБА ПІДТРИМКИ КЛІЄНТІВ

Якщо ви не можете встановити причину ненормальної роботи приладу, вимкніть його і зверніться до служби підтримки.

СЕРІЙНИЙ НОМЕР ВИРОБУ. Де він розташований?

Важливо повідомити службі підтримки код продукту та його серійний номер (16-значний код, який починається з номера 3). Ці дані можна знайти в гарантійному сертифікаті або на табличці з даними, розташованій на приладі. Це допоможе уникнути зайвих звернень до технічних спеціалістів, а відтак (що не менш суттєво) заощадити відповідні оплати за виклик.

ОХОРОНА ДОВКІЛЛЯ

Відпрацьовані електротехнічні вироби не можна викидати разом із побутовими відходами. Передавайте їх на переробку туди, де є відповідні можливості. Зверніться до місцевого органу влади або роздрібного продавця за порадою щодо утилізації.



Цей прилад має маркування відповідно до Директиви ЄС 2012/19/EU про утилізацію електричного та електронного обладнання (WEEE).

Забезпечуючи належну утилізацію цього виробу, ви допоможете запобігти потенційним негативним наслідкам для довкілля та здоров'я людей, які можуть бути спричинені неправильною утилізацією цього приладу.

Символ на виробі вказує, що з ним не можна поводитися як із побутовими відходами. Натомість він повинен бути переданий до відповідного пункту збору для переробки електричного та електронного обладнання. Утилізація повинна здійснюватися відповідно до місцевих екологічних норм щодо утилізації відходів.

Для отримання подальшої інформації щодо поводження з цим виробом, його переробки та утилізації зверніться в місцеву міську адміністрацію, службу утилізації побутових відходів або магазин, де було придбано виріб.

TELEPÍTÉSI ÉS FELHASZNÁLÓI KÉZIKÖNYV

TARTALOMJEGYZÉK

BEVEZETÉS	498
BIZTONSÁGI ÓVINTÉZKEDÉSEK	498
ISMERTETŐ	501
TELEPÍTÉS (KIVEZETÉS KÜLTÉRRE)	502
TELEPÍTÉS (KIVEZETÉS BELTÉRBE)	513
AZ ALKATRÉSZEK LEÍRÁSA	514
ÜZEMELTETÉS	515
KARBANTARTÁS	517
HIBAE LHÁRÍTÁS	518
A VONATKOZÓ IRÁNYELVEK SZERINTI MEGFELELŐSÉG	518
KÖRNYEZETVÉDELEM	519

BEVEZETÉS

Köszönjük, hogy ezt a páraelszívót választotta.

A jelen használati utasítás célja, hogy a készülék telepítésével, használatával és karbantartásával kapcsolatos valamennyi szükséges utasítással ellássa Önt. A berendezés helyes és biztonságos működtetése érdekében kérjük, a telepítés és használat előtt figyelmesen olvassa el ezt a használati útmutatót. A páraelszívó kiváló minőségű anyagokból készült, és áramvonalas kialakítású. Nagy teljesítményű villanymotorral és centrifugális ventilátorral rendelkezik, következésképpen nagy szívóerejű és alacsony zajszintű működésű, emellett tapadásmentes zsírszűrővel van felszerelve, és egyszerűen összeszerelhető.

BIZTONSÁGI ÓVINTÉZKEDÉSEK

Soha ne hagyja, hogy gyermekek üzemeltessék a gépet.

A páraelszívó csak otthoni használatra szolgál, nem alkalmas grillezéshez, pecsenyesütőben történő használatra, és egyéb kereskedelmi célokra.

A páraelszívót és a szűrőt rendszeresen tisztítani kell a jó üzemállapot megőrzése érdekében.

Tisztítsa meg a páraelszívót a használati utasításnak megfelelően, és óvja a készüléket az égés veszélyétől.

Ne engedje a közvetlenül a gáztűzhelyen végzett sütetést.

Kérjük, ügyeljen a konyhában a jó hőátadásra.

A készülék csatlakoztatása előtt ellenőrizze, hogy a tápkábel nem sérült-e. A sérült tápkábelt csak szakképzett szervizszemélyzet cserélheti ki.

Ha a páraelszívót gázzal vagy más tüzelőanyaggal működő készülékkel egyidejűleg használják, a helyiségben biztosítsa a megfelelő szellőzést.

A levegő nem vezethető olyan kéménybe, amely gázt vagy egyéb üzemanyagokat égető berendezések füstgázainak az eltávolítására szolgál.

Kötelezően tegyen eleget a levegő kibocsátására vonatkozó szabályoknak. A készüléket fizikai, érzékszervi vagy mentális problémákkal küzdő személyek (ideértve a gyermekeket is), illetve a készülék működtetésében tapasztalattal vagy jártassággal nem rendelkező személyek csak felügyelet alatt használhatják, illetve akkor, ha a biztonságukért felelős személy megtanította nekik a készülék használatát.

A gyermekek felügyeletre szorulnak annak biztosítása érdekében, hogy nem játszanak a készülékkel.

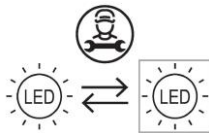
Ne flambírozzon a páraelszívó alatt.

VIGYÁZAT: A hozzáférhető alkatrészek felforrósodhatnak, ha főzőberendezéssel együtt használják ezeket

- Elegendő szellőzéstől kell gondoskodni a helyiségben, ha a páraelszívót gázzal vagy más tüzelőanyaggal működő készülékkel egyidejűleg használják (nem vonatkozik azokra a készülékekre, amelyek a levegőt csak a helyiségbe vezetik vissza).
- A tisztítás módjára és gyakoriságára vonatkozó részletek.
- Tűzveszélyes, ha a tisztítást nem az utasításoknak megfelelően végzik.
- Ne flambírozzon a páraelszívó alatt.
- VIGYÁZAT: A hozzáférhető alkatrészek felforrósodhatnak, ha főzőberendezésekkel együtt használják ezeket.

Elektromos áramütés veszélye

A készüléket csak megfelelően földelt aljzatba csatlakoztassa. Kétség esetén kérje megfelelően szakképzett technikus tanácsát. Ezen utasítások be nem tartása súlyos, akár halálos áramütést vagy tüzet okozhat.



A termékben használt lámpa nem alkalmas helyiség megvilágítására.

Ennek a lámpának az a célja, hogy világítson a készülék használatához.

Elektromos bekötés

Az összes szerelési munkát hozzáértő személynek vagy szakképzett villanyszerelőnek végezze. A hálózati áramellátás csatlakoztatása előtt győződjön meg arról, hogy a hálózati feszültség megfelel az adattáblán feltüntetett feszültségnek.

Közvetlen bekötés

A készüléket közvetlenül a hálózathoz kell csatlakoztatni egy omnipoláris megszakító közbeiktatásával, amely legalább 3 mm-es rést nyit az érintkezők között.

A beszerelést végző szakember köteles biztosítani, hogy az elektromos csatlakoztatás kivitelezése a kapcsolási rajznak megfelelő legyen.

A kábelt nem szabad megtörni vagy összenyomni.

Rendszeresen ellenőrizze a villásdugót és a tápkábelt, hogy nem sérült-e.


Ha a tápkábel megsérült, ki kell cserélni a gyártótól vagy szervizképviselőjétől beszerezhető speciális vezetékre vagy szerelvényre.

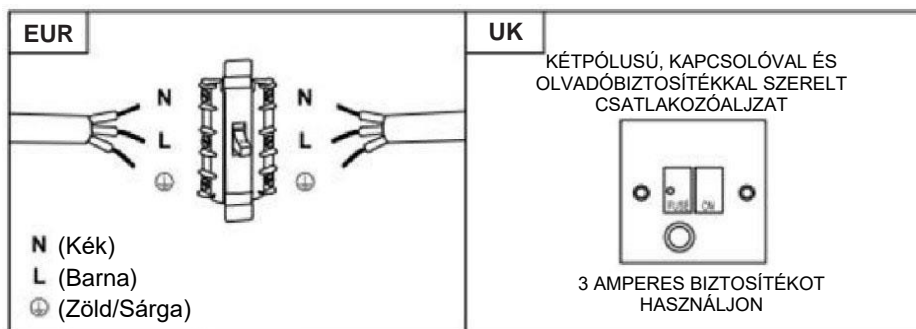
FIGYELMEZTETÉS: Ez egy I. osztályú készülék, amelyet földelni KELL.

Ez a készülék egy 3 erű hálózati kábellel van ellátva, amelynek színe a következő:

Barna = L, ez a Fázis

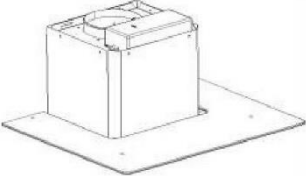
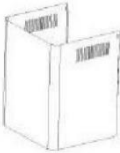
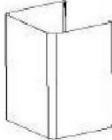






Kék = N, ez a Nulla

Zöld és sárga = E, ez a Föld 



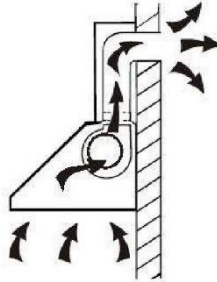
A biztosíték névleges értéke 3 A legyen.

Standard telepítési tartozékok listája

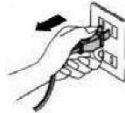
Megnevezés	Ábra	Mennyiség
Készülékház		1
Felső kémény		1
Alsó kémény		1
Alsó kéménytartó		1
Felső kéménytartó		1
Akasztólap		1
$\varnothing 8$ faltpili $\varnothing 8 \times \varnothing 6$ fehér szín		9
Csavarok ST4,0 \times 30		9
7,2 átmérőjű csavarok ST4,0 \times 8		2

TELEPÍTÉS (falra szerelés)

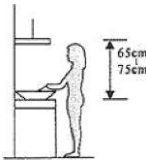
Ha rendelkezik egy kimenettel kültérre, a páraelszívó az alábbi képen látható módon csatlakoztatható egy elszívócső segítségével (zománcozott fémből, alumíniumból, hajlékony csőből vagy nem gyúlékony anyagból készült, 150 mm belső átmérőjű cső)



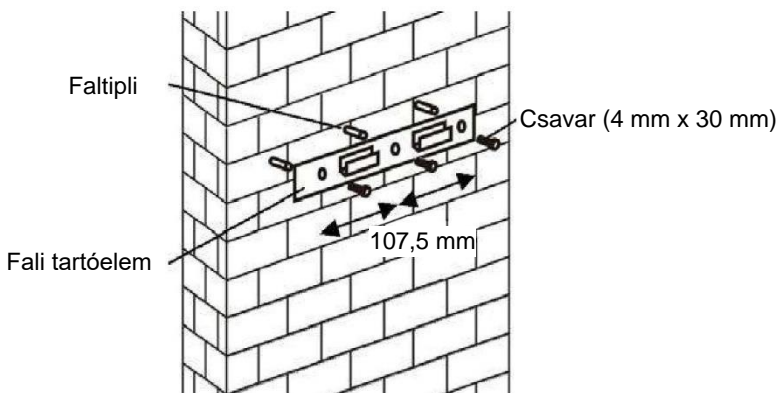
1. Telepítés előtt kapcsolja ki a készüléket, és húzza ki az aljzatból.



2. A páraelszívót a legjobb hatásfok érdekében 65~75 cm-rel a főzőfelület felett kell elhelyezni.

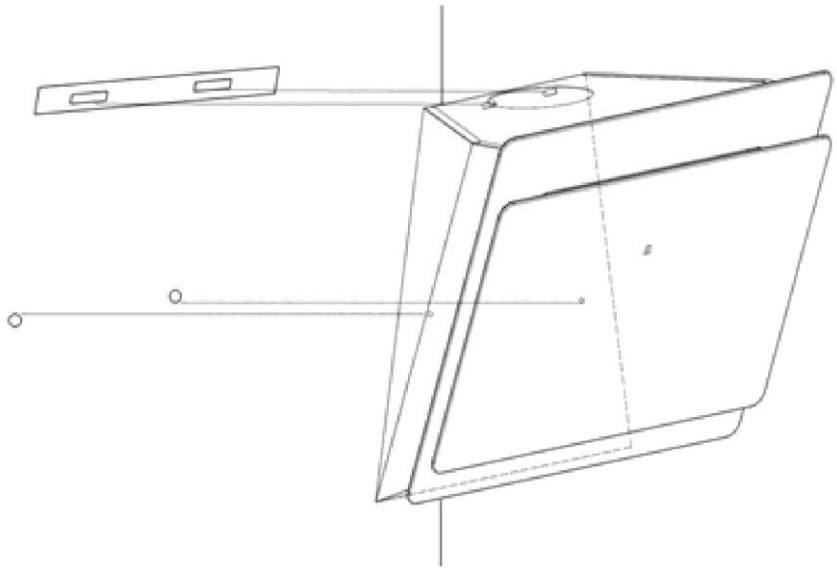


3. Fúrjon fel 3 db 8 mm-es lyukat a tartó elhelyezéséhez. Csavarozza fel és erősítse a tartót a falra a mellékelt csavarokkal.

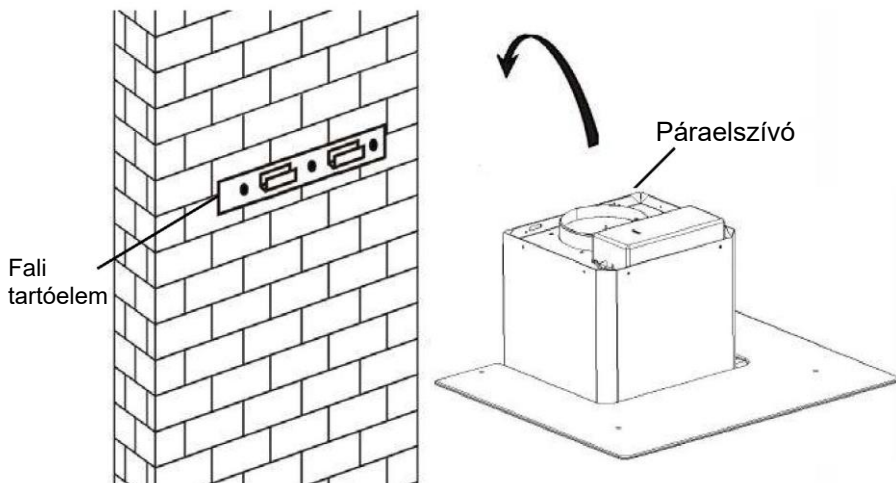


Ferde pannellel rendelkező modellhez

- 2x8mm-es extra lyuk fúrása szükséges a rögzítőcsavarokhoz, illetve rögzítőcsavarok és dübelek szükségesek a telepítés előtt. Ferde modellek



4. Emelje fel a páraelszívót, és akassza fali tartóelem horgaira.



5. Szerelje a visszacsapó szelepet a páraelszívó levegőkimenetéhez. Ezután csatlakoztassa a kipufogócsövet a visszacsapó szelephez az alábbi ábra szerint.

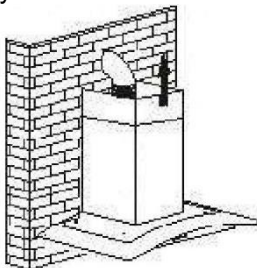
Elszívócső



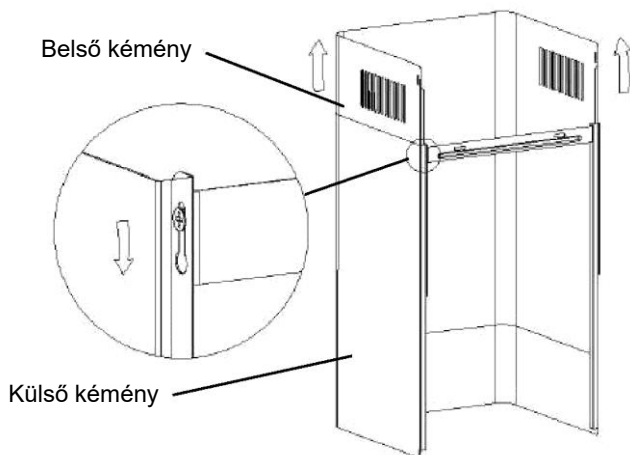
Páraelszívó



- 6.
- i. Helyezze az üveget megfelelő helyzetben a páraelszívó tetejére.
 - ii. Rögzítse a 4 csavarral és alátéttel. Ne húzza meg túl erősen a csavarokat, nehogy az üveget megrepessze.
- 7.
- i. Helyezze a belső kéményt a külső kéménybe. Ezután húzza ki a belső kéményt felfelé. Állítsa be a kívánt magasság eléréséhez.

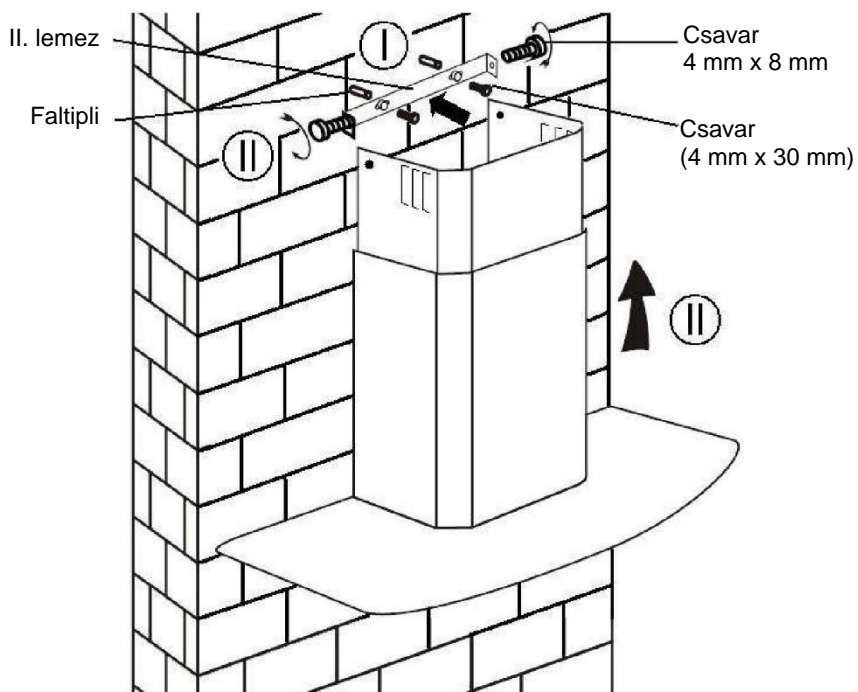


- ii. Csúsztassa fel-le a kéményt a kémény magasságának beállításához. Amikor elérte a kívánt magasságot, akassza a rögzítőcsavarokat a rögzítőfuratokba az alábbi ábrákon látható módon.

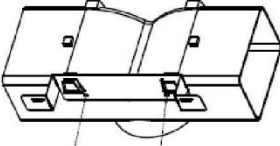
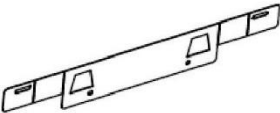





8.

- i. Fúrjon 2 db 8 mm-es lyukat a II. lemez rögzítéséhez. Csavarozza fel és erősítse a II. lemezt a falra a 2 mellékelt csavarral.
- ii. Szerelje fel a kéményt az egységre, és rögzítse a 2 csavarral.



Standard telepítési tartozékok listája

Megnevezés	Ábra	Mennyiség
Légterelő		1
Tartóelem		1
$\varnothing 8$ faltpili $\varnothing 8 \times \varnothing 6$ fehér szín		2
Csavarok ST4,0 \times 30		2
Csavarok ST3,5 \times 12		2

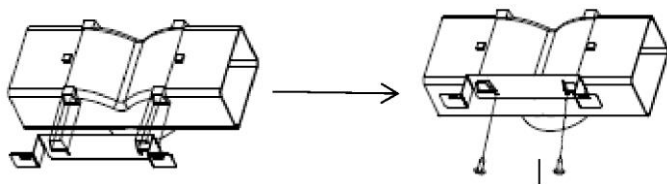
TELEPÍTÉS (LÉGTERELŐ T-ALAKÚ, ÍVELT ÜVEGŰ, ILL. SÍK ÜVEGŰ MODELLEKHEZ):

A légterelő a készülék tartozéka, nem opcionális elem.

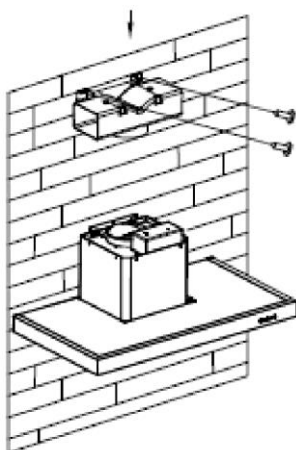
1. Telepítés előtt hajlítsa meg a tartó mindkét végét az alább látható módon:



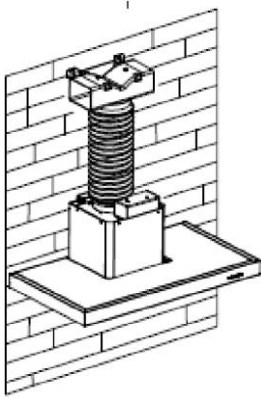
2. Rögzítse a tartót a T-alakú műanyag kimenethez a mellékelt 2 db ST3,5x12 mm-es csavarral.



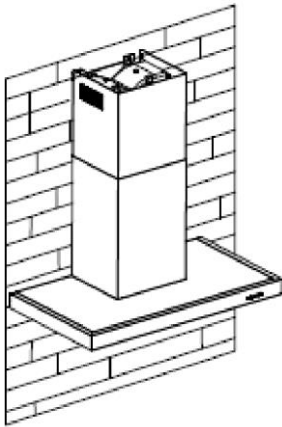
3. Fúrjon 2 lyukat a faltipliknek, majd csavarozza és erősítse a tartóelemet a falra a mellékelt 2 db ST4x30 mm-es csavarral.



4. Csatlakoztassa az elszívócsövet a páraelszívó levegőkimenetéhez az alább látható módon:

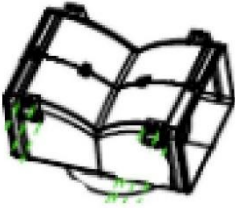






5. Szerelje fel a kéményt az egységre, és rögzítse.



- Kérjük, vegye figyelembe: A T-alakú műanyag kimenet és a V-terelőlap nem használható egyszerre. Ezeket kétféleképpen használhatja: 1) V-terelőlap hozzáadása a meglévő kimenethez; 2) T-alakú műanyag kimenet használata, V-terelőlap hozzáadása nélkül.
- *Megjegyzés: A terméket V-terelőlap tartozékkal szállítják. Ez a tartozék nem kötelező a termék telepítéséhez, működtetéséhez és használatához.

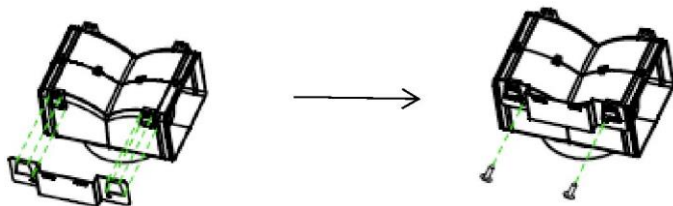
Standard telepítési tartozékok listája

Megnevezés	Ábra	Mennyiség
Légtelítő		1
Tartóelem		1
$\varnothing 8$ faltpili $\varnothing 8 \times \varnothing 6$ fehér szín		2
Csavarok ST4,0 \times 30		2
Csavarok ST3,5 \times 12		2

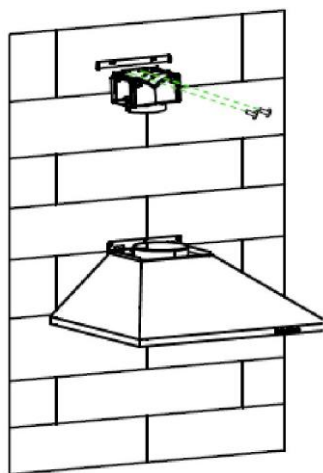
TELEPÍTÉS (LÉGTERELŐ A PIRAMIS ÉS FERDE MODELLEKHEZ):

A légtérelő a készülék tartozéka, nem opcionális elem.

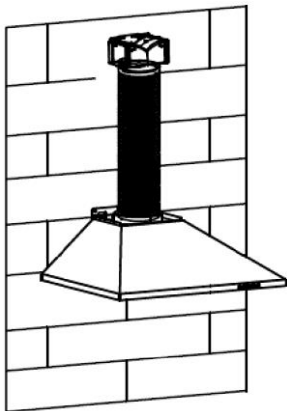
1. Rögzítse a tartót a T-alakú műanyag kimenethez a 2 db ST3,5x12 mm-es csavarral:



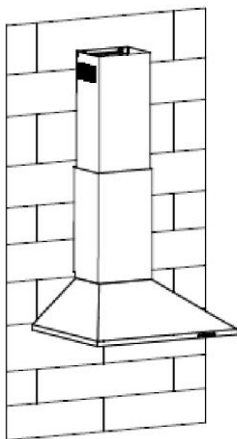
2. Fúrjon 2 lyukat a falba a faltipliknek, majd csavarozza és erősítse a tartóelemet a falra a mellékelt 2 db ST4x30 mm-es csavarral.



3. Csatlakoztassa az elszívócsövet a páraelszívó levegőkimenetéhez az alább látható módon:



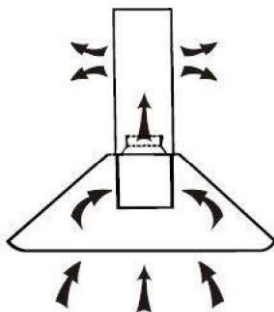
4. Szerelje fel a kéményt az egységre, és rögzítse.



- Kérjük, vegye figyelembe: A T-alakú műanyag kimenet és a V-terelőlap nem használhatók egyszerre. Ezeket kétféleképpen használhatja: 1) V-terelőlap hozzáadása a meglévő kimenethez; 2) T-alakú műanyag kimenet használata, V-terelőlap hozzáadása nélkül.
- *Megjegyzés: A terméket V-terelőlap tartozékkal szállítják. Ez a tartozék nem kötelező a termék telepítéséhez, működtetéséhez és használatához.

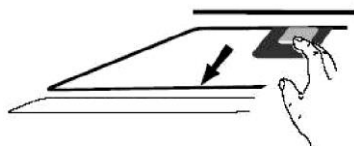
TELEPÍTÉS (KIVEZETÉS BELTÉRBE)

Ha nincs külső kimenet, akkor az elszívócsőre nincs szükség, és a telepítés hasonló a „TELEPÍTÉS (KIVEZETÉS KÜLTÉRRE)” részben ismertetett eljáráshoz.

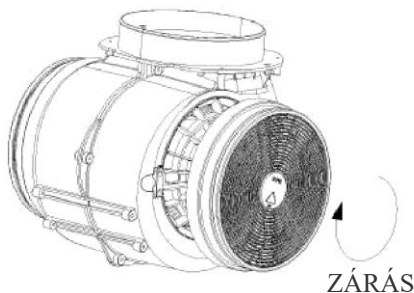


A szagok felfogására használhat aktívszén szűrőt.

Az aktívszén szűrő behelyezéséhez először le kell szerelni a zsírszűrőt. Nyomja meg a reteszt, és húzza lefelé.



Dugja az aktívszén szűrőt az egységbe, és forgassa az óramutató járásával megegyező irányba. Ismételje meg ugyanezt a másik oldalon is.



MEGJEGYZÉS:

- Győződjön meg arról, hogy a szűrő biztonságosan rögzült. Ellenkező esetben kilazulhat, és veszélyforrásként szolgálhat.
- Aktívszén szűrő csatlakoztatása esetén a szívóteljesítmény csökken.

AZ ALKATRÉSZEK LEÍRÁSA

1. KONFIGURÁCIÓ



ÜZEMELTETÉS

1. gomb

A gomb háttérvilágítással rendelkezik, megnyomásakor bekapcsol a háttérvilágítás, valamint a ventilátor alacsony fordulatszámon működni kezd. A gomb ismételt megnyomása kikapcsolja a ventilátort.

A konyha szellőztetésére használják. Olyan párolási és főzési műveletekhez alkalmas, amely nem jár sok gőz fejlődésével.

2. gomb

A gomb háttérvilágítással rendelkezik, megnyomásakor bekapcsol a háttérvilágítás, valamint a ventilátor közepes fordulatszámon működni kezd. A gomb ismételt megnyomása kikapcsolja a ventilátort.

Ez a légáramlási sebesség ideális az általános főzési műveletek melletti szellőztetéshez.

3. gomb

A gomb háttérvilágítással rendelkezik, megnyomásakor bekapcsol a háttérvilágítás, valamint a ventilátor magas fordulatszámon működni kezd. A gomb ismételt megnyomása kikapcsolja a ventilátort.

Ha sűrű füst vagy gőz keletkezik, a leghatékonyabb szellőzés eléréshez nyomja meg a magas sebességfokozat gombot.

MEGJEGYZÉS: Ha egyszerre megnyomja az Alacsony / Közepes / Magas sebességfokozat gombokat, az egység a legmagasabb sebességgel fog működni.

Világítás gomb

2. KONFIGURÁCIÓ



ÜZEMELTETÉS

Ki gomb 0

A ventilátor kikapcsolására szolgál.

Alacsony sebességfokozat gomb 1

A konyha szellőztetésére használják. Olyan párolási és főzési műveletekhez alkalmas, amely nem jár sok gőz fejlődésével.

Közepes sebességfokozat gomb 2

Ez a légáramlási sebesség ideális az általános főzési műveletek melletti szellőztetéshez.

Magas sebességfokozat gomb 3

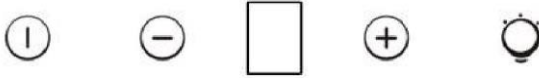
Ha sűrű füst vagy gőz keletkezik, a leghatékonyabb szellőzés eléréshez nyomja meg a magas sebességfokozat gombot.

MEGJEGYZÉS: Ha egyszerre megnyomja az Alacsony / Közepes / Magas sebességfokozat gombokat, az egység a legmagasabb sebességgel fog működni.

Világítás gomb



3. KONFIGURÁCIÓ



Be/ki gomb

A ventilátor be-/kikapcsolására szolgál.

Sebességnövelés gomb

A ventilátor fordulatszámának növelésére szolgál.



Sebességcsökkentés gomb

A ventilátor fordulatszámának csökkentésére szolgál.

Világítás gomb


Digitális kijelző

Ventilátorsebesség kijelző: „1” az alacsony sebesség, „2” a közepes sebesség, „3” a magas sebesség, „4” a sebességfokozó funkció.

Gyorsidőzítő: Tartsa lenyomva a  és  gombokat 1 másodpercig, a digitális kijelző villogni kezd és 5 percről visszaszámlálás indul, 5 perc elteltével pedig a motor és a lámpa automatikusan kikapcsol, és a hangjelzés 1 másodpercre hallható lesz.

Sebességfokozó funkció

Ez a páraelszívó sebességfokozó funkcióval rendelkezik.

A sebességfokozó aktiválásához nyomja meg a  gombot a 4-es fokozathoz, aktiválja a legnagyobb sebességfokozatot, miközben a páraelszívó működik, ez 5 percig növeli a sebességet, majd a készülék ismét visszavált lassabb fokozatba.

KARBANTARTÁS

Tisztítás előtt kapcsolja ki a készüléket, és húzza ki a villásdugót.

I. Rendszeres tisztítás

Langyos, enyhén szappanos vízzel vagy háztartási tisztítószerrel megnedvesített puha rongyot használjon. Soha ne használjon fém súrolópárnát, vegyszert, súrolóanyagot vagy durva kefét a készülék tisztításához.

II. A zsírszűrő havi tisztítása

ALAPVETŐ FONTOSSÁGÚ: Minden hónapban tisztítsa meg a szűrőt, hogy megelőzze a tűzveszélyt.

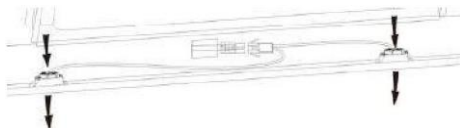
A szűrő összegyűjti a zsírt, a füstöt és a port, így a szűrő közvetlenül befolyásolja a páraelszívó hatékonyságát. Ha nem tisztítja meg, a zsírmaradvány (potenciálisan gyúlékony) összegyűlik a szűrőn. Tisztítsa meg háztartási tisztítószerrel.

III. Az aktívszén szűrő éves tisztítása

KIZÁRÓLAG a keringtető egységként telepített egységre vonatkozik (a kültérbe szellőztetőkre nem). Ez a szűrő megkötí a szagokat, és a páraelszívó használatának intenzitásától függően évente legalább egyszer ki kell cserélni.

IV. A villanykörte cseréje

Távolítsa el az üveg csavarjait, és vegye le a páraelszívó üvegét. Keresse meg a kicserélendő izzót, amelyet az elszívóernyő megvilágított részén belül található lámpatestben talál.



Kösse le a világítás tápvezetékeit, és távolítsa el az izzótartókat és vezetékeket az elszívóernyőről. Fontos: Az izzók nem cserélhetők egyenként. Az izzókat, az izzótartókat és a vezetékeket, mint teljes részegységet kell megvásárolni. (LED-ES izzó: MAX. 1,5 W)

A csereizzókat, izzótartókat és vezetékeket az eredetivel azonos módon szerelje fel. Ezután csatlakoztassa újra a világítás tápvezetékeit.

Helyezze vissza a páraelszívó üvegét, és rögzítse az üvegtartó csavarokkal. Győződjön meg róla, hogy a csavarok teljesen meg legyenek húzva.

HIBAELHÁRÍTÁS

Hiba	Ok	Megoldás
A lámpa világít, de a ventilátor nem működik.	Elakadt a ventilátorlapát.	Kapcsolja ki a készüléket, és szakképzett technikussal javíttassa meg.
	A motor megsérült.	
A világítás és a ventilátor sem működik.	A halogén izzó kiégett.	Ügyeljen a megfelelő típusú csereizzó használatára.
	A tápkábel kihúzódott.	Dugja be ismét a villásdugót.
A készülék erősen rezeg.	A ventilátorlapát megsérült.	Kapcsolja ki a készüléket, és szakképzett technikussal javíttassa meg.
	A ventilátormotor nincs szorosan rögzítve.	Kapcsolja ki a készüléket, és szakképzett technikussal javíttassa meg.
	Az egység nincs megfelelően felakasztva a tartóelemre.	Vegye le a készüléket, és ellenőrizze, hogy a tartóelem a megfelelő helyen van-e.
A szívóteljesítmény nem elégséges.	Túl nagy távolság a készülék és a főzési sík között.	Állítsa át a távolságot 65-75 cm-re.

ÜGYFÉLSZOLGÁLAT

Ha sikertelen a működési rendellenesség okának az azonosítása: kapcsolja ki a készüléket, és forduljon az ügyfélszolgálathoz.

A TERMÉK SOROZATSZÁMA. Hol találom meg?

Fontos, hogy tájékoztassa az ügyfélszolgálatot a termékkódról és a termék sorozatszámáról (ez egy 16 karakterből álló kód, amely 3-as számmal kezdődik); ez megtalálható a jótállási jegyen vagy a készülékre helyezett adattáblán.

Így elkerülhetők a technikusok szükségtelen kiszállásai, és (leginkább) a kiszállásért felszámított díjak.

KÖRNYEZETVÉDELEM

Az elektromos hulladékokat tilos a háztartási hulladékkal együtt kidobni. Kérjük, hasznosítsa újra, ahol adottak a megfelelő létesítmények. Újrahasznosítási tanácsok ügyében forduljon a helyi hatósághoz vagy a hulladékkezelő vállalathoz.



A készülék jelölése az Elektromos és elektronikus berendezések hulladékkezeléséről (WEEE) szóló 2012/19/EU európai irányelvnek megfelelően történt.

Azáltal, hogy biztosítja a termék megfelelő ártalmatlanítását, segít megelőzni a környezetre és az emberi egészségre gyakorolt esetleges negatív következményeket, amelyek egyébként előfordulhatnak a termék nem megfelelő hulladékkezelése esetén.

A terméken látható szimbólum arról tájékoztat, hogy a termék nem kezelhető háztartási hulladékként. A készüléket ehelyett adja le elektromos és elektronikus berendezések újrahasznosítására létesített megfelelő gyűjtőpontban.

Az ártalmatlanítást a hulladék ártalmatlanítására vonatkozó helyi környezetvédelmi előírásoknak megfelelően kell elvégezni.

A termék kezelésére, hasznosítására és újrafeldolgozására vonatkozó részletesebb tájékoztatás ügyében tájékozódjon a helyi önkormányzatnál, a háztartási hulladékot kezelő szolgáltatónál vagy az üzletben, ahol a terméket vásárolta.

