



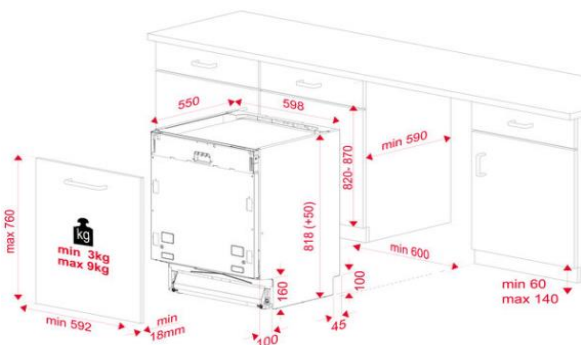
### Características gerais:

- Máquina de lavar louça de integração total
- Painel de comandos eletrónico c/ display digital LED branco
- Abertura automática da porta Premium Dry
- Capacidade para louça de 15 pessoas
- Terceiro cesto para talheres e chávenas Multiflex 3
- Terceiro irrigador superior
- 9 programas de lavagem: AutoClean, Eco, Auto, DualCare, Intensivo, 1 hora ( 58' lavagem e secagem), GlassCare, Mini30', pré-lavagem
- 6 temperaturas de lavagem (35°/40°/45°/50°/65°/70°C)
- Funções: meia carga, Express, PowerWash, secagem extra
- Sistema Aquastop
- Sistema de sensores SmartSensor
- Sistema MultiCleaner Sensor (3 em 1)
- Sinal luminoso de funcionamento Beam on floor
- Possibilidade de instalação em coluna
- Sliding door
- Motor inverter
- Tecnologia Ionclean
- Programação digital diferida (1-24 horas)
- Cesto regulável em altura (PushUp - 3 posições)
- Cesto inferior FlexiSet4 com 4 suportes rebatíveis
- Pilotos indicativos de funcionamento, falta de sal, abrillantador, programa selecionado e tempo restante

- (1) Consumo energético em kWh/100 ciclos de funcionamento (no programa Eco)  
 (2) Duração do programa "Eco"  
 (3) Consumo de água em litros / ciclo de funcionamento (no programa Eco)  
 (4) Potência sonora expressa em dB(A) re 1 PW e classe de emissão de ruído

Cor	Código	EAN
Painel preto	114260004	8434778013481

### Desenho técnico



### Dados técnicos

• Potência máxima total	2.100 W
• Consumo energia (1)	86 kWh
• Ciclo duração (2)	4h05m
• Consumo em modo off e stand by	0,35/ 0,50 kWh
• Consumo água (3)	9,5 litros
• Classificação energética	D
• Nível de ruído máximo (4)	42 dBA