

**Serie 6, Máquina de Lavar Louça
Totalmente Integrável, 60 cm
SMV6ZCX10E**



Máquinas de lavar louça PerfectDry para melhores resultados de secagem com soluções de carregamento flexíveis e práticas para colocar todos os diferentes tipos de louça.

- **PerfectDry:** secagem perfeita com baixo consumo de energia, mesmo na louça mais difícil de secar.
- **Cestos Flex:** a solução flexível e prática para carregamento fácil da louça.
- **Gaveta Vario:** a solução ideal para a lavar de talheres e pequenos utensílios de cozinha.
- **Sistema Rackmatic:** cesto superior regulável em altura em 3 posições diferentes, mesmo totalmente carregado.
- **Silence Pro:** a máquina de lavar louça de 40 dB, extremamente silenciosa

Classe de eficiência energética:B
 Consumo de energia para 100 ciclos do programa Eco: 65 kWh
 Número máximo de serviços de louça: 14
 O consumo de água do programa eco em litros por ciclo: 9.0 l
 Duração do programa: 3:35 h
 Emissão de ruído aéreo: 40 dB(A) re 1pW
 Classe de emissão de ruído aéreo: B
 Tipo de construção: Encastre
 Altura sem tempo: 0 mm
 Dimensões do produto: 815 x 598 x 550 mm
 Medidas do nicho para instalação (AxLxP): .. 815-875 x 600 x 550 mm
 Profundidade com porta aberta a 90 graus: 1150 mm
 Pés ajustáveis: Sim - apenas a partir da frente
 Ajuste máximo dos pés: 60 mm
 Plinto ajustável: Tanto horizontal como vertical
 Peso líquido: 46.1 kg
 Peso bruto: 48.0 kg
 Potência da ligação: 2400 W
 Protetor de fusível: 10 A
 Voltagem: 220-240 V
 Frequência: 50; 60 Hz
 Comprimento do cabo de ligação: 175.0 cm
 Tipo de ficha: Ficha Schuko/Gardy c/ terra
 Comprimento da mangueira de entrada: 165 cm
 Comprimento da mangueira de saída: 190 cm
 Código EAN: 4242005436484
 Tipo de instalação: Integrável

SGZ0BI01 Acessórios máquinas lavar louça
 SGZ0IC00 :
 SGZ1010 EXTENSÃO AQUA-STOP
 SGZ8BI00 :
 SMZ1051EU :
 SMZ2014 Acessórios máquinas lavar louça
 SMZ2056 Acessórios máquinas lavar louça
 SMZ5002 Cassete para pratos
 SMZ5003 Acessórios máquinas lavar louça
 SMZ5035 :
 SMZ5100 Cesto de Talheres
 SMZ5300 Suporte para 4 copos de vinho



Serie 6, Máquina de Lavar Louça Totalmente Integrável, 60 cm SMV6ZCX10E

Máquinas de lavar louça PerfectDry para melhores resultados de secagem com soluções de carregamento flexíveis e práticas para colocar todos os diferentes tipos de louça.

CARACTERÍSTICAS DESTAQUE

- Time Light

ETIQUETA DE EFICIÊNCIA ENERGÉTICA

- Classe de Eficiência Energética¹: B
- Energia² / Água³: 65 kWh / 9 litros
- Capacidade: 14 talheres
- Duração do programa⁴ 3:35 (h:min)
- Nível de ruído: 40 dB(A) re 1 pW
- Classe de Eficiência de Ruído: B
- Nível de ruído (programa silêncio): 39 dB(A) re 1 pW

PROGRAMAS / FUNÇÕES

- 6 Programas: Eco 50 °C, Auto 45-65 °C, Intensivo 70 °C, Express 60° 60 °C, Silence 50 °C, Favorito
- Programa Favorito
- 4 Funções Especiais: Home Connect - Controlo remoto via Wi-Fi, ExtraDry, Half Load, SpeedPerfect+
- Programa de manutenção para limpeza da cuba
- Funções adicionais disponíveis através da app Home Connect: HygienePlus, Silence on demand

TECNOLOGIA E SENSORES

- PerfectDry - secagem zeolítica
- Permutador de calor
- AquaSensor
- Assistente de dosagem
- Motor EcoSilence Drive
- Identificação automática do tipo de detergente
- Sistema de filtragem com autolimpeza, tripartido
- Caba em aço inoxidável

SISTEMA DE CESTOS

- Sistema de cestos Flex
- Gaveta Vario - 3º nível de carga
- Cesto superior regulável em altura com RackMatic
- Rodas de fácil deslize no cesto inferior
- Cesto inferior com travão para evitar descarrilamento
- Suportes rebatíveis no cesto superior
- Suportes rebatíveis no cesto inferior (2x)
- 2 suportes dobráveis no cesto superior, para chávenas pequenas
- Suportes para chávenas no cesto inferior (2x)

FUNCIONAMENTO / MANUSEAMENTO

- Controlo Remoto via app Home Connect
- Comando TouchControl de acesso superior
- Indicador de tempo restante

- Sinal acústico de fim do programa
- Programação diferida até 24 horas

SEGURANÇA E ACESSÓRIOS

- AquaStop com garantia vitalícia contra danos provocados por eventuais fugas de água
- Sistema GlassProtect
- Protecção contra vapores

MEDIDAS

- (AxLxP): 81.5 x 59.8 x 55 cm
- Funil para reabastecimento de sal de regeneração (incluído)

¹ Escala de Classes de Eficiência Energética de A a G

² Consumo de energia em kWh para 100 ciclos (no programa Eco 50 °C)

³ Consumo de água em litros por ciclo (no programa Eco 50 °C)

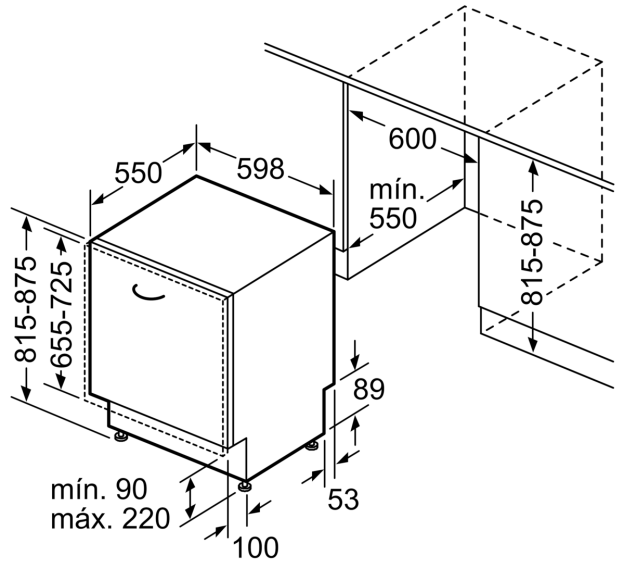
⁴ Duração do Programa Eco 50 °C

Serie 6, Máquina de Lavar Loiça
Totalmente Integrável, 60 cm
SMV6ZCX10E

medidas em mm



⚡ tomada
 () valores com o conjunto de prolongamento



Medidas em mm