

## iQ700, Exaustor integrável, 86 cm, Preto LB88NPC60



O potente exaustor integrável fica perfeitamente oculto no armário superior ou integrado num chaminé de tijolo.

- ✓ Nível intensivo com redução automática: Desempenho máximo quando o vapor escapa e uma reversão automática após alguns minutos.
- ✓ Motor iQdrive: Um motor silencioso, de elevada potência, que remove eficientemente os vapores e odores da cozinha.
- ✓ Integração perfeita: Graças ao design de instalação de encastre, o exaustor é praticamente invisível no armário superior.
- ✓ Saturação do filtro de gorduras: Avisos automáticos para limpar os filtros metálicos de gordura e garantir o seu desempenho.
- ✓ Controlo com botões push: Cozinhar sem complicações com botões de baixa elevação

### Acessórios opcionais

LZ10ITP00	Fil. car. ativo regenerável (substituir)
LZ11ITD11	Mód. rec. regenerável externo
LZ11IXB16	Fil. car ativo CleanAirPlus (substituir)
LZ11IXC16	Mód. rec. CleanAirPlus externo
LZ55651	Fil. carvão ativo standard (substituir)
LZ55750	Mód. rec. standard

### Equipamento interior

#### Technical data

Tipologia:	Encastre
Comprimento do cabo de ligação:	150 cm
Dimensões do nicho para instalação (AxLxP) (mm):	345mm x 836.0mm x 264mm mm
Altura:	345 mm
Distância mínima até à placa elétrica:	500 mm
Distância mínima até à placa a gás:	650 mm
Peso líquido:	9.1 kg
Tipo de controlo:	Electrónicos
Número de níveis de potência:	3 níveis + 1 intensivo
Capacidade máxima em exaustão:	595 m³/h
Capacidade de extração no nível intensivo máximo em modo de recirculação de ar:	780 m³/h
Capacidade máxima em recirculação:	570 m³/h
Capacidade de extração no nível intensivo máximo em modo de saída de ar:	820 m³/h
Fluxo de ar máximo:	595 m³/h
Número de luzes:	2
Nível de ruído:	61 dB(A) re 1pW
Diâmetro da saída de ar:	150 mm
Material do filtro de gordura:	Alumínio lavável
Código EAN:	4242003959930
Potência da ligação:	172 W
Protetor de fusível:	3 A
Voltagem:	220-240 V
Frequência:	60; 50 Hz
Tipo de ficha:	Ficha Schuko/Gardy c/ terra
Tipo de instalação:	Encastre



## iQ700, Exaustor integrável, 86 cm, Preto LB88NPC60

### Equipamento interior

#### Design:

- Exaustor integrável
- Para instalar num móvel de cozinha
- Instalação nivelada à face para uma integração perfeita no armário de parede.
- Possibilidade de instalação em modo de recirculação de ar (acessório opcional)
- Estão disponíveis vários módulos de recirculação de ar como acessórios opcionais.

#### Funções:

- 2 x foco LED 1W com 2 valor fixos de temperatura da cor disponíveis
- Função softLight: os elementos de iluminação acendem-se e apagam-se suavemente.
- Função dimmer: o brilho dos elementos de iluminação podem ser regulado.
- Temperatura / aparência da cor da lâmpada: 4000 K
- Intensidade iluminação: 250 lux
- Tecnologia super eficiente com motor iQdrive
- 2 filtro(s) de gordura em metal.

#### Funções de Conforto:

- Controlo teclas com LED
- Indicação do grau de saturação do filtro de gorduras
- Funcionamento com desligar automático
- Funcionamento automático em intervalos programados (purificar o ar)
- 3 + 1 nível intensivo
- Reprogramação automática de intensivo para normal após 6 min

#### Conforto na Limpeza:

- Filtro metálico apto à máquina de loiça
- Superfícies e materiais lisos para uma fácil limpeza.

#### Performance em Saída de Ar:

- De acordo com as normas EN 61591 e EN/ IEC 60704-2-13, o aparelho pode atingir os seguintes valores em modo de saída de ar: Nível 1: capacidade de extração 270 m<sup>3</sup>/h; nível de ruído 42 db (A) re1pW Nível 2: capacidade de extração 395 m<sup>3</sup>/h; nível de ruído 51 db (A) re1pW Nível 3: capacidade de extração 595 m<sup>3</sup>/h; nível de ruído 61 db (A) re1pW Intensivo 1: capacidade de extração 820 m<sup>3</sup>/h; nível de ruído 68 db (A) re1pW
- Classe de eficiência energética: A++ numa escala de classes de eficiência energética de A+++ até D\*
- Consumo anual de energia: 31.2 kWh/ano\*
- Classe de eficiência de dinâmica dos fluídos: A\*
- Classe de eficiência de iluminação: A\*
- Classe de eficiência de filtragem de gorduras: D\*

#### Performance em Recirculação:

- De acordo com as normas EN 61591 e EN/ IEC 60704-2-13, o aparelho pode atingir os seguintes valores em modo de recirculação com o módulo Clean Air standard (disponível como acessório):
- Nível 1: capacidade de extração 190 m<sup>3</sup>/h; nível de ruído 56 db(A)

re1pW

- Nível 2: capacidade de extração 230 m<sup>3</sup>/h; nível de ruído 63 db(A) re1pW)
- Nível 3: capacidade de extração 360 m<sup>3</sup>/h ; nível de ruído 70 db(A) re1pW)
- Nível intensivo 1: capacidade de extração 460 m<sup>3</sup>/h; nível de ruído 75 db (A) re1pW)
- De acordo com as normas EN 61591 e EN/ IEC 60704-2-13, o aparelho pode atingir os seguintes valores em modo de recirculação com o módulo Clean Air plus, instalação sem conduta (disponível como acessório):
- Nível 1: capacidade de extração 250 m<sup>3</sup>/h ; nível de ruído 49 db(A) re1pW
- Nível 2: capacidade de extração 360 m<sup>3</sup>/h ; nível de ruído 63 db(A) re1pW)
- Nível 3: capacidade de extração 570 m<sup>3</sup>/h ; nível de ruído 67 db(A) re1pW)
- Nível intensivo 1: capacidade de extração 780 m<sup>3</sup>/h ; nível de ruído 74 db (A) re1pW)

#### Informações Técnicas e Sustentabilidade:

- Dados de consumo:
- Potência de ligação: 172 W
- Voltagem: 220 - 240 V
- Sustentabilidade:
- Embalagem amiga do ambiente
- Disponível filtro de odores regenerável com 10 anos de duração

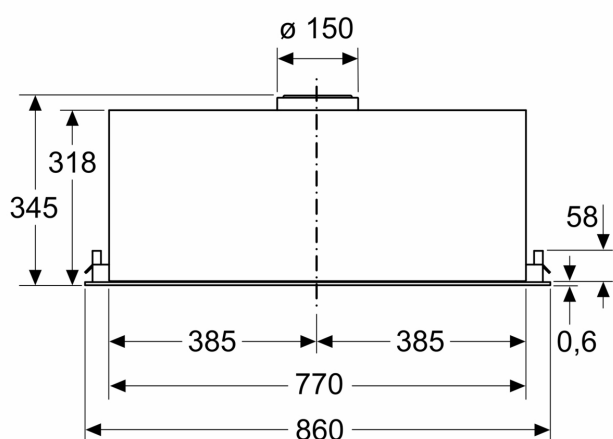
#### Informações de Planeamento e Instalação:

- Medidas do aparelho (AxLxP): 345 x 860 x 282 mm
- Medidas do aparelho com o módulo de recirculação de ar (AxLxP): 345-345 x 860 x 282 mm
- Medidas do nicho (AxLxP): 345 x 836 x 264 mm
- "Por favor consulte o esquema técnico de instalação"
- Comprimento do cabo elétrico: 1.5 m
- Diâmetro da conduta Ø 150 mm

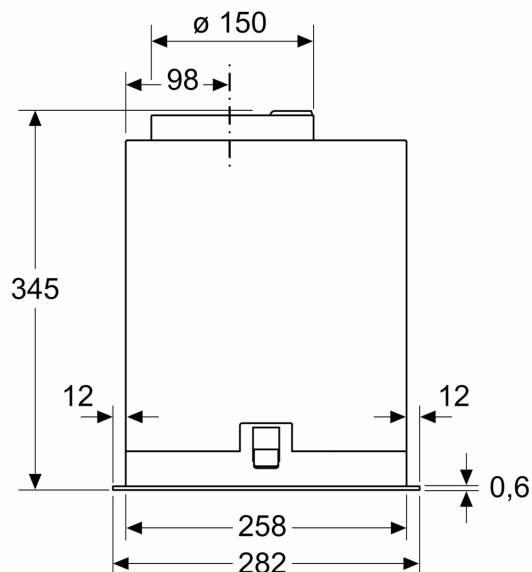
iQ700, Exaustor integrável, 86 cm, Preto  
LB88NPC60

Desenhos à escala

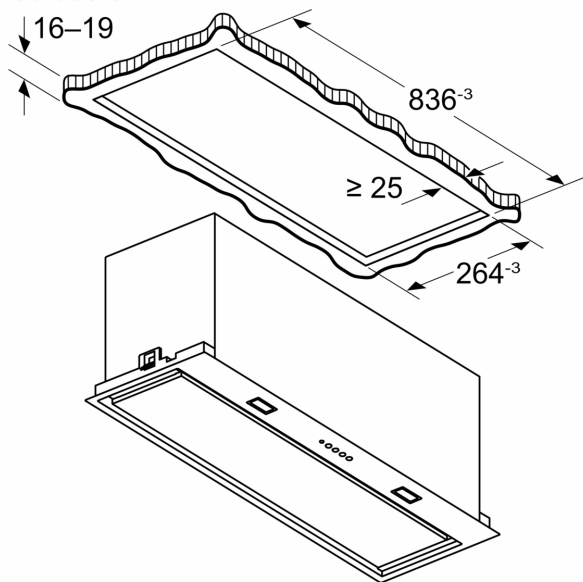
Medidas em mm



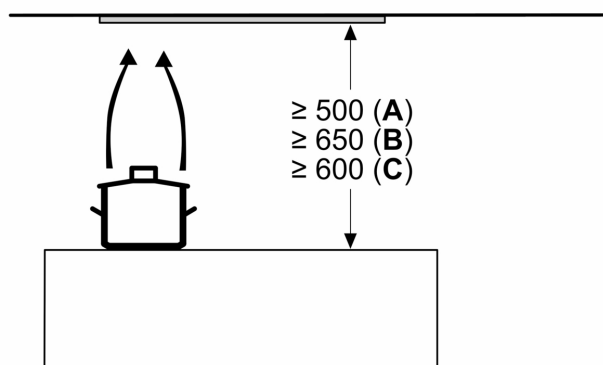
Medidas em mm



Medidas em mm



Medidas em mm



A: Elétrico

B: Gás - desde o bordo superior do suporte para panelas

C: Elétrico - para Austrália e Nova Zelândia