

**Serie 4, Máquina de Lavar Louça  
Totalmente Integrável, 60 cm,  
Variable hinge for special  
installation situations  
SMH4ECX21E**



**Acessórios opcionais**

SGZ0BI01	Acessórios máquinas lavar louça
SGZ0IC00 :	
SGZ1010	EXTENSÃO AQUA-STOP
SGZ8BI00 :	
SMZ1051EU :	
SMZ5035 :	
SMZ5100	Cesto de Talheres
SMZ5300 :	

**Elevado desempenho na lavagem e secagem. Especialmente desenhada para cozinhas com rodapés baixos ou para instalações em altura.**

- **EfficientDry:** otimização do resultado de secagem através da abertura automática da porta no final do programa.
- **Porta deslizante VarioHinge:** a solução ideal para uma estética perfeita da cozinha.
- **AquaSensor:** resultados de limpeza perfeitos sem desperdiçar uma gota de água.
- **Home Connect:** eletrodomésticos com controlo remoto para facilitar as tarefas diárias.
- **Gaveta Vario:** a solução ideal para a lavar de talheres e pequenos utensílios de cozinha.

**Technical data**

Classe de eficiência energética: .....	B
Consumo de energia para 100 ciclos do programa Eco: .....	65 kWh
Número máximo de serviços de louça: .....	14
O consumo de água do programa eco em litros por ciclo: .....	9.0 l
Duração do programa: .....	3:35 h
Emissão de ruído aéreo: .....	42 dB(A) re 1 pW
Classe de emissão de ruído aéreo: .....	B
Tipo de construção: .....	Encastrar
Altura sem tampo: .....	0 mm
Dimensões do produto: .....	815 x 598 x 550 mm
Medidas do nicho para instalação: .....	815-875 x 600 x 550 mm
Profundidade com porta aberta a 90 graus: .....	1150 mm
Pés ajustáveis: .....	Yes - all from front
Ajuste máximo dos pés: .....	60 mm
Plinto ajustável: .....	Tanto horizontal como vertical
Peso líquido: .....	36.1 kg
Peso bruto: .....	38.0 kg
Potência da ligação: .....	2400 W
Corrente: .....	10 A
Voltagem: .....	220-240 V
Frequência: .....	50; 60 Hz
Repair index: .....	0.0
Comprimento do cabo de alimentação eléctrica: .....	175.0 cm
Tipo de ficha: .....	Ficha Schuko/Gardy c/ terra
Comprimento da mangueira de entrada: .....	165 cm
Comprimento da mangueira de saída: .....	190 cm
Código EAN: .....	4242005420667
Tipo de instalação: .....	Integrável



## **Serie 4, Máquina de Lavar Loiça Totalmente Integrável, 60 cm, Variable hinge for special installation situations SMH4ECX21E**

**Elevado desempenho na lavagem e secagem. Especialmente desenhada para cozinhas com rodapés baixos ou para instalações em altura.**

### **CARACTERÍSTICAS DESTAQUE**

- Classe de Eficiência Energética<sup>1</sup>: B
- Energia<sup>2</sup> / Água<sup>3</sup>: 65 kWh / 9 litros
- Capacidade: 14 talheres
- Duração do programa<sup>4</sup> 3:35 (h:min)
- Nível de ruído: 42 dB(A) re 1 pW
- Classe de Eficiência de Ruído: B
- Nível de ruído (programa silêncio): 41 dB(A) re 1 pW

### **PROGRAMAS / FUNÇÕES**

- 6 Programas: Eco 50 °C, Auto 45-65 °C, Intensivo 70 °C, 1 hora 65 °C, Silence 50 °C, Favorito
- Programa Favorito
- 4 Funções Especiais: Home Connect - Controlo remoto via Wi-Fi, EfficientDry, Half Load, SpeedPerfect+
- Programa de manutenção para limpeza da cuba
- Funções adicionais disponíveis através da app Home Connect: HygienePlus, Silence on demand

### **TECNOLOGIA E SENSORES**

- Sistema de secagem EfficientDry
- Sistema GlassProtect
- Assistente de dosagem
- Motor EcoSilence Drive
- Identificação automática do tipo de detergente
- Sistema de filtragem com autolimpeza, tripartido
- Cubo em aço inoxidável

### **SISTEMA DE CESTOS**

- Sistema de cestos Flex
- Gaveta Vario
- Cesto superior regulável em altura com RackMatic
- Rodas de fácil deslize no cesto inferior
- Cesto inferior com travão para evitar descarrilamento
- Suportes rebatíveis no cesto superior
- Suportes rebatíveis no cesto inferior (2x)
- 2 suportes dobráveis no cesto superior, para chávenas pequenas
- Suportes para chávenas no cesto inferior (2x)

### **FUNCIONAMENTO / MANUSEAMENTO**

- Home Connect para controlo remoto
- Comando TouchControl de acesso superior
- StatusLight, iluminação lateral de funcionamento
- Indicador de tempo restante
- Sinal acústico de fim do programa

- Programação diferida até 24 horas

### **SEGURANÇA E ACESSÓRIOS**

- AquaStop com garantia vitalícia contra danos provocados por eventuais fugas de água
- VarioHinge, porta com dobradiça deslizante
- Funil para reabastecimento de sal de regeneração (incluído)
- Protecção contra vapores

### **MEDIDAS**

- (AxLxP): 81.5 x 59.8 x 55 cm

<sup>1</sup> Escala de Classes de Eficiência Energética de A a G

<sup>2</sup> Consumo de energia em kWh para 100 ciclos (no programa Eco 50 °C)

<sup>3</sup> Consumo de água em litros por ciclo (no programa Eco 50 °C)

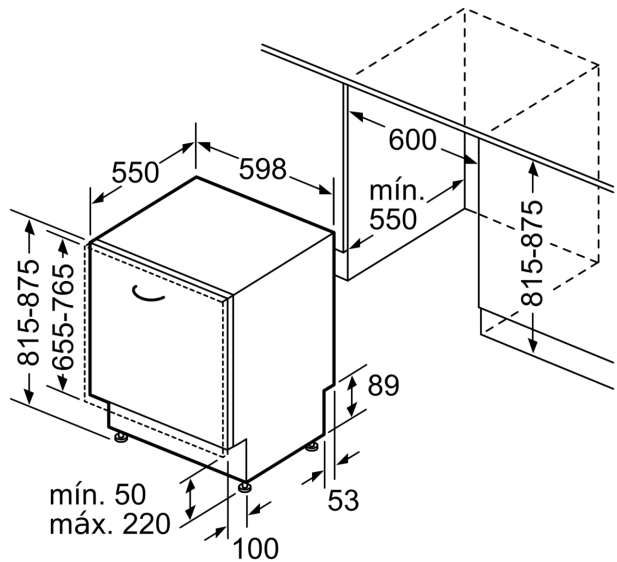
<sup>4</sup> Duração do Programa Eco 50 °C

**Serie 4, Máquina de Lavar Loiça**  
**Totalmente Integrável, 60 cm,**  
**Variable hinge for special**  
**installation situations**  
**SMH4ECX21E**

medidas em mm



⚡ tomada  
 ( ) valores com o conjunto de prolongamento



Medidas em mm