

**Serie 8, Máquina de Lavar e Secar  
Roupa, 1400 rpm  
WDU8H542ES**



**Máquina de lavar e secar com Hybrid FlexAir: resultados de lavagem e secagem ainda mais eficientes e precisos m todo tipo de tecidos. Lavar e secar até 6 Kg de roupa num unico ciclo.**

- **Iron Assist:** um tratamento especial com vapor para alisar os vincos de roupa seca amarrotada.
- **Lavar&Secar 60'**: Lave e seque eficientemente pequenas cargas em **apenas 60 minutos.**
- **SpeedPerfect:** lavagem perfeita em apenas um terço do tempo.
- **HygieneCare:** um programa de lavagem com pré-tratamento delicado para as peças mais sensíveis.
- **Rápido 15':** lavagem perfeita em 15 min.

**Technical data**

Classe de eficiência energética do ciclo de lavagem/secagem (Regulamento): ..... D  
 Classe de eficiência energética do programa Eco 40-60 (Regulamento): ..... A  
 Consumo ponderado de energia em kWh por 100 ciclos de lavagem/secagem completos: .....307 kWh  
 Consumo ponderado de energia em kWh por 100 ciclos de lavagem do programa eco 40-60: ..... 49 kWh  
 Capacidade máxima em kg num ciclo de lavagem/secagem: .....6.0  
 Capacidade máxima em kg num ciclo de lavagem: .....10.0  
 O consumo de água do ciclo de lavagem e secagem completo em litros por ciclo: ..... 74 l  
 O consumo de água do programa eco em litros por ciclo: ..... 50 l  
 Duração do ciclo de lavagem e secagem completo em horas e minutos à capacidade nominal: .....8:00 h  
 A recolher dados. Aguarde alguns segundos e depois tente cortar e copiar novamente.: ..... 3:55 h  
 Classe de eficiência de secagem por centrifugação do programa eco 40-60: ..... B  
 Emissão de ruído aéreo: ..... 70 dB(A) re 1 pW  
 Classe de emissão de ruído aéreo: ..... A  
 Tipo de construção: .....Livre instalação  
 Tampo amovível: ..... Não  
 Abertura da porta: ..... À esquerda  
 Comprimento do cabo de alimentação eléctrica: ..... 210.0 cm  
 Altura sem tampo: .....-12 mm  
 Dimensões do produto: .....848 x 598 x 616 mm  
 Peso líquido: ..... 84.9 kg  
 Volume do tambor: ..... 65 l  
 Código EAN: ..... 4242005333776

**Acessórios opcionais**

- WMZ2200 Acessórios Máquinas lavar roupa  
 WMZ2381 Acessórios Máquinas lavar roupa



## Serie 8, Máquina de Lavar e Secar Roupa, 1400 rpm WDU8H542ES

### Máquina de lavar e secar com Hybrid FlexAir: resultados de lavagem e secagem ainda mais eficientes e precisos m todo tipo de tecidos. Lavar e secar até 6 Kg de roupa num unico ciclo.

#### Etiqueta Eficiência Energética

- Classe de eficiência energética Lavar e Secar<sup>1</sup>: D
- Classe de Eficiência de Lavagem<sup>2</sup>: A
- Energia<sup>3</sup> / Água<sup>4</sup> Lavar e Secar: 307 kWh / 74 litros
- Energia<sup>5</sup> / Água<sup>6</sup> Lavar: 49 kWh / 50 litros
- Capacidade de carga Lavar e Secar / Lavar: 1 - 6 kg / 1 - 10 kg
- Classe de eficiência de Centrifugação: B
- Potência de Centrifugação / Velocidade de Centrifugação<sup>\*\*</sup>: 0 - 1400 r/min
- Nível de ruído: 70 dB (A) re 1 pW
- Classe de Eficiência de Ruído: A

#### Programas Especiais

- Programas de lavagem: Algodão, Sintéticos, Delicado/Seda, Lãs
- Programas especiais de lavagem: Limpeza de manutenção do tambor com aviso tipo lembrete, express 15 min., Enxag. extra/pôr goma, Mix, My Time, Escoar Água / Centrifugação, Remote Program, Sport
- Grande parte dos programas pode ser utilizado para lavagem, secagem ou como lavagem & secagem.
- Programas de Secagem: Algodão, Sintéticos
- Programas Especiais de Secagem: IronAssist - alisa os tecidos e remove os odores, My Time, Lavar & Secar 60 min.
- Programas adicionais via app: Edredões, Camisas/Blusas, Toalhas

#### Opções

- Home Connect: para tratar da sua roupa à distância.
- SpeedPerfect™: opção de alta performance que reduz a duração do ciclo de lavagem até 65%.
- Opções de Lavagem: enxaguamento extra, engomar fácil, Higiene Plus, Bloqueio de Segurança, Memória, Lavar em silêncio, SpeedPerfect, pré-lavagem, mais água
- Opções de Secagem: seco para engomar, secagem noturna silenciosa, secagem individual, SpeedPerfect, seco para guardar no armário, extra seco para armário, lavar e secar
- Opção de secagem para grande parte dos programas
- Programas temporizados, Função auto-secagem

#### Conforto e Segurança

- Função Pausa +Carga permite adicionar peças esquecidas durante o decorrer do programa
- Disfruta do design de vanguarda e da comodidade excepcional que oferece.
- Sistema híbrido FlexAir para maior poupança durante a lavagem.
- AquaStop com garantia. Protecção contra fugas de água
- Motor EcoSilence Drive, extremamente económico e silencioso, 10 anos de garantia no motor
- 10 anos de garantia no motor, Motor EcoSilence Drive,

extremamente económico e silencioso

- Display grande LED touch completamente tátil para indicação do estado do programa, temperatura seleccionada, velocidade de centrifugação máxima, tempo residual até final do programa, fim diferido, recomendação de carga e indicação de consumos.
- WaveDrum, tambor com estrutura de superfície em forma de onda para lavagem mais suave ou intensiva para lavagens especialmente cuidadosas
- Iluminação interior do tambor por LED's
- ActiveWater Plus: utilização extremamente eficiente da água mesmo em pequenas cargas de roupa, graças à deteção automática de carga.
- Laterais com design anti-vibração: maior estabilidade e silêncio
- Isolamento na base do aparelho
- Reconhecimento de nível superior de espuma
- Electrónica de controlo de desequilíbrios
- Sinal acústico de fim de programa
- Condensador selfClean com sistema automático de auto-limpeza
- Bloqueio de segurança contra utilização indevida
- Óculo com cobertura em vidro
- Abertura da porta à esquerda
- Gancho de fecho de porta em metal
- Fecho Conforto

#### Informação Técnica

- Pode ser colocado sob bancadas com 85 cm de altura
- Dimensões (AXLxP): 84.8 cm x 59.8 cm x 61.6 cm
- Profundidade: 61.6 cm
- Profundidade incluindo óculo: 65.4 cm
- Profundidade do aparelho com porta aberta: 114.2 cm

1 2 <sup>1</sup> Escala de Classes de Eficiência Energética de A a G

3 Consumo de energia em kWh de 100 ciclos completos (no programa Eco 40-60)

4 Consumo de água em litros por ciclo completo (no programa Eco 40-60)

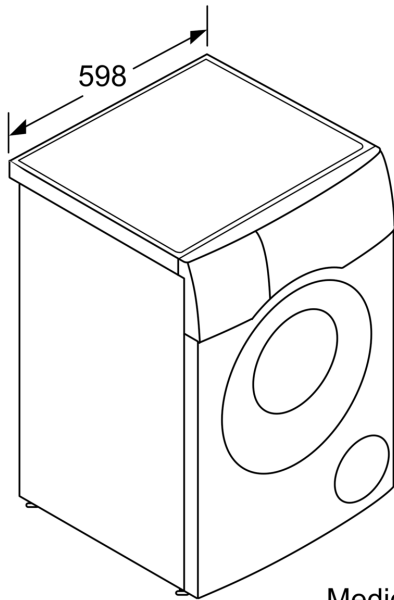
5 Consumo de energia em kWh de 100 ciclos de lavagem (no programa Eco 40-60)

6 Consumo de água ponderado em litros por ciclo de lavagem (no programa Eco 40-60)

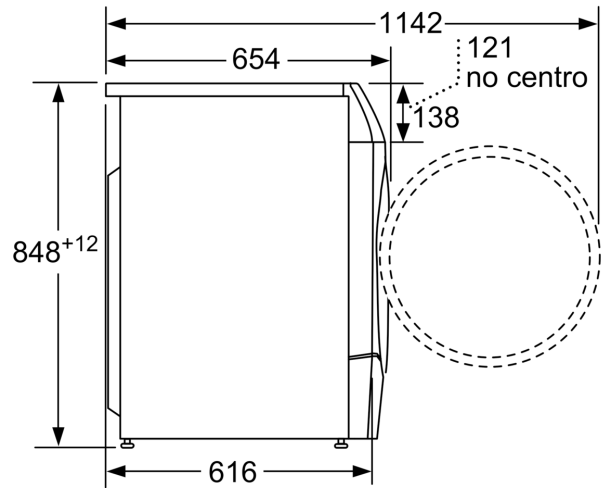
7 Duração do programa Eco 40-60, Ciclo Lavar e Secar / apenas Lavar

\*\* Valores arredondados

**Serie 8, Máquina de Lavar e Secar**  
**Roupa, 1400 rpm**  
**WDU8H542ES**



Medidas em mm



Medidas em mm