

**Serie 8, Exaustor telescópico, 60 cm,
Inox
DFS067K51**

A



Acessórios opcionais

DWZ1IT1D1 : Mód. rec. regenerável externo
DWZ1IX1C6 : Mód. rec. CleanAirPlus externo
DWZ2IT1I4 : Módulo CleanAir standard

**O exaustor telescópico: integra-se na
perfeição debaixo dos móveis da cozinha.**

- **Extraordinariamente silencioso:** o exaustor de elevada performance, com o mínimo de ruído.
- **Elevado nível de filtração de gordura:** retém cerca de 85% da gordura do ar da cozinha.
- **EcoSilence Drive™:** o motor potente e altamente eficiente para exaustores.
- **Iluminação LED:** máxima eficiência energética.
- **Nível de potência intensivo:** elimina os odores de forma rápida e efetiva.

Technical data

Tipologia : Pull-out

Comprimento do cabo de alimentação eléctrica : 175 cm

Medidas do nicho para instalação : 385mm x 524.0mm x 290mm mm

Distân. min. até disco electr. : 430 mm

Distân.min.até queimador gás : 650 mm

Peso líquido : 11,6 kg

Tipo de controlo : Electrónicos

Número de velocidades : 3 fases + 2 intensivo

Extracção máxima de ar de saída : 392 m³/h

Recirculação de saída na posição reforçada : 628 m³/h

Saída máxima do ar de recirculação : 358 m³/h

Extracção de ar na posição reforçada : 717 m³/h

Número de luzes : 2

Nível de ruído : 53 dB(A) re 1 pW

Diâmetro da saída de ar : 120 / 150 mm

Material do filtro de gordura : Aço Inoxidável lavável

Código EAN : 4242005232079

Classificação da ligação : 144 W

Corrente : 10 A

Voltagem : 220-240 V

Frequência : 50; 60 Hz

Tipo de ficha : Ficha Schuko/Gardy c/ terra

Tipo de instalação : Encastre



4 242005 232079

Serie 8, Exaustor telescópico, 60 cm, Inox DFS067K51

O exaustor telescópico: integra-se na perfeição debaixo dos móveis da cozinha.

Informação geral

- 60 cm de largura
- Inox
- Para instalar em armário de 60 cm
- Possibilidade de funcionamento em recirculação de ar
- O funcionamento em modo de recirculação apenas é possível com a instalação do módulo de recirculação (consulte os acessórios disponíveis)

Design

- Friso com logo Bosch

Conforto

- DirectSelect
- 3 + 2 níveis intensivos
- Sensor PerfectAir
- Nível intensivo com redução automática para o nível 2 após 6 minutos
- Ventilação com desligar automático após 10 minutos

Funções

- Iluminação através de 2 focos LED de 1,5W
- Função Dimmer - regulação da intensidade da iluminação
- Função Softlight - iluminação gradual ao ligar e desligar a luz
- Temperatura / aparência da cor da lâmpada: 3500 K
- Intensidade iluminação: 294 lux
- Filtros em inox de fácil limpeza
- Filtro metálico, lavável na máquina de lavar loiça
- Indicação do grau de saturação do filtro metálico e de carvão activo

Modo de funcionamento

- Capacidade de extração de acordo com a norma DIN/EN 61591 em modo de saída de ar no nível normal máximo: 392 m³/h, no nível intensivo: 717 m³/h
- Nível de ruído de acordo com as normas EN 60704-3 e EN 60704-2-13 em modo de saída de ar no nível normal máximo: 53 dB(A) re 1 pW, no nível intensivo: 68 dB(A) re 1 pW
- Desempenho do produto com o módulo de recirculação Clean Air Plus (disponível como acessório): Capacidade de extração no nível normal máximo: 358 m³/h, no nível intensivo: 628 m³/h; Nível de ruído no nível normal máximo: 60 dB(A) re 1 pW, no nível intensivo: 71 dB(A) re 1 pW
- Tecnologia super eficiente com motor EcoSilence Drive

Informação técnica

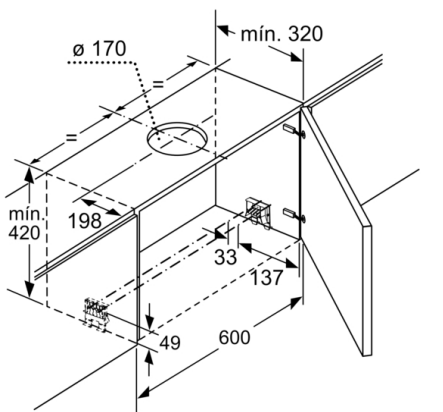
- Sistema de instalação fácil
- Medidas do aparelho (AxLxP): 426 x 598 x 290 mm
- Medidas do nicho (AxLxP): 385 x 524 x 290 mm
- Diâmetro da conduta Ø 150 mm (Ø 120 mm incluído)
- Válvula anti-retorno incluída
- Comprimento do cabo elétrico: 1.75 m
- Potência de ligação: 144 W

Classe de Eficiência Energética

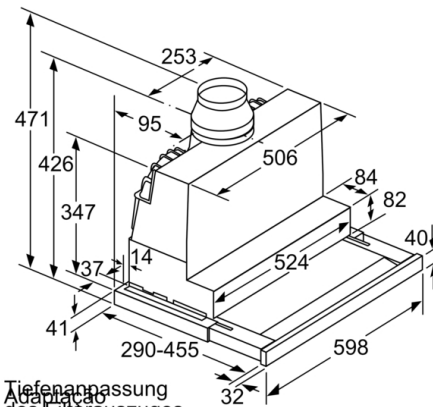
- Classe de eficiência energética: A numa escala de classes de eficiência energética de A+++ até D*
- Consumo anual de energia: 37.8 kWh/ano*
- Classe de eficiência de dinâmica dos fluidos: B*
- Classe de eficiência de iluminação: A*
- Classe de eficiência de filtragem de gorduras: B*
- Ruído MIN./MAX. no nível normal: 41/53 dB*

* de acordo com o REGULAMENTO DELEGADO (UE) N.º 65/2014

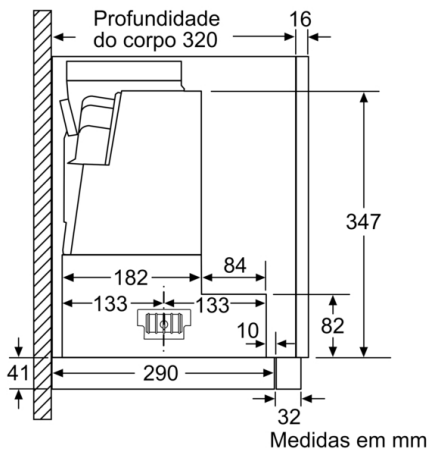
Serie 8, Exaustor telescópico, 60 cm, Inox DFS067K51



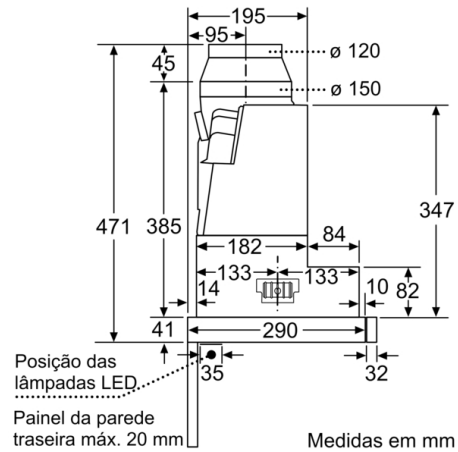
Medidas em mm



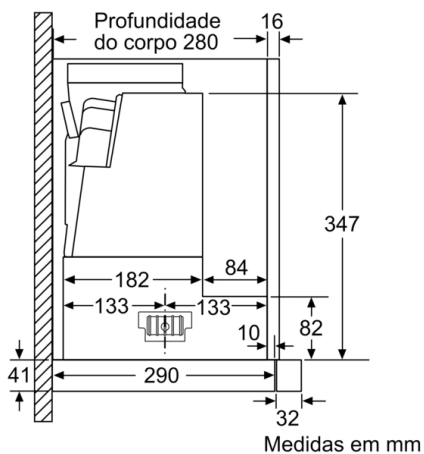
Tiefen Anpassung
Anpassung
da profundidade do filtro extensível
possível até 29 mm
Medidas em mm



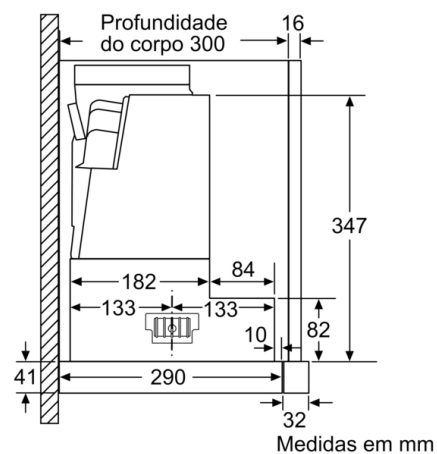
Medidas em mm



Posição das lâmpadas LED.
Panel da parede traseira máx. 20 mm
Medidas em mm



Medidas em mm



Medidas em mm